

# TORK®

## W402B

E5877  
469D

UL  
Hologram  
90059-481

## SEVEN DAY CALENDAR DIAL TIME SWITCH

**SWITCH:** 4PST

**CONTACT RATINGS:**

40AMP 120-277VAC

20AMP 120-277VAC Inductive (Ballast)  
277VAC Single Phase

40AMP 120VAC Tungsten

1000VA (120-277) Pilot Duty

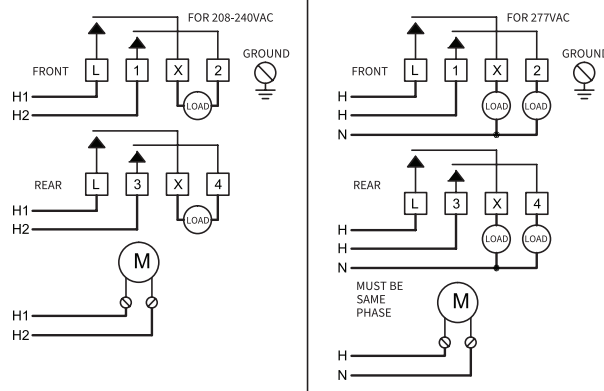
2HP 120VAC; 5HP 240VAC

**TIMING MOTOR:**

120VAC 60Hz

**POWER CONSUMPTION:**

3 WATTS Max.



### INSTALLATION AND OPERATING INSTRUCTIONS

#### TO SET ON AND OFF TIMES:

ON and OFF trippers close and open all circuits simultaneously. Dial is graduated in one hour intervals. There must be an ON and OFF tripper for each day of the week operations are desired. Place tripper on dial edge as shown in diagram. Set point of each tripper at the desired operating time. Hold tripper securely against dial and tighten knurled screw firmly by hand. (Do not use pliers).

NOTE: Trippers are interchangeable. With the knurl screw inserted in the side marked ON, it will become an ON tripper. If the tripper is turned over and the screw inserted in the side marked OFF, it becomes an OFF tripper. Be certain to select the proper day and notice whether the selected time is AM or PM.

Minimum ON time is 1 hour. Minimum OFF time is 2 hours. (There must be at least six hours between any two OFF trippers).

#### TO SET DIAL TO TIME:

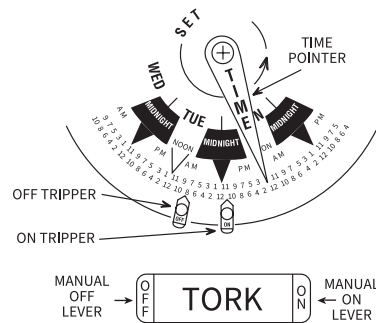
Turn dial COUNTER-CLOCKWISE until correct time of day and day of week is indicated by time pointer. For accurate operation, care must be used in setting dial to time. Each notch advances the dial approximately 15 minutes. DO NOT FORCE DIAL BACKWARDS.

#### TO OMIT A DAY:

Remove both ON and OFF trippers from the dial for the day or days to be omitted.

#### FOR TEMPORARY MANUAL OVERRIDE:

Press down lever on right of nameplate to turn ON. Press down lever on left of nameplate to turn OFF. CAUTION: Do not rotate dial for manual override.



### ! CAUTION ! HIGH VOLTAGE

We recommend that installation be made by a licensed electrician. Risk of Electrical Shock. Disconnect power at main panel prior to installing or servicing this time switch or the equipment connected to it. Connect in accordance with national and local electrical codes. Supply Connections: Use copper wire AWG 8-14 suitable for minimum 60°C (140°F) up to 30 amps and minimum 75°C (167°F) at 40 amps. Replace insulator before turning on electricity to unit. THE ENCLOSURE SHOULD BE PROPERLY GROUNDED. Minimum 16 lb. in. torque require at the terminals to ensure proper connection.

FOR TECHNICAL SUPPORT:  
SOUTIEN TECHNIQUE:  
PARA COMUNICARSE CON  
EL SERVICIO TÉCNICO:  
**888.500.4598**

LI-951(D)



NSI Industries  
800.321.5847  
nsiindustries.com

NSI Industries, LLC  
DOOR LABEL  
p/n W402B LI-951(D)  
5.5" x 8.5"  
1/0 (BLACK)  
10/2024

## COMMUTATEUR HORAIRE AVEC CADRAN DE SEPT JOURS

**INTERRUPTEUR:** Unidirectionnel a 4 poles

**CAPACITÉ DES CONTACTS:**

40 A 120-277 V c.a.

20 A 120-277 V c.a. Inductif (Ballast)

277 V c.a. monophasé

40 A 120 V c.a. Tungstène

1000 VA (120-277) Régime De Fonctionnement Asservi

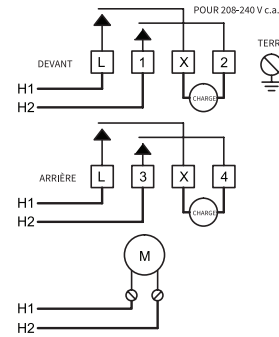
2 HP 120 V c.a.; 5 HP 240 V c.a.

**MONTEUR DE MINUTAGE:**

120 V c.a. 60 Hz

**CONSUMPTION:**

3 WATTS Max.



### INSTRUCTIONS D'INSTALLATION ET D'UTILISATION

#### POUR RÉGLER LES PÉRIODES « ON » (MARCHÉ) et « OFF » (ARRÊT):

Les déclencheurs « ON » (MARCHÉ) et « OFF » (ARRÊT) ferment et ouvrent simultanément tous les circuits. Le cadran est gradué en intervalles d'une heure. Il doit y avoir un déclencheur « ON » (MARCHÉ) et « OFF » (ARRÊT) pour chaque jour de la semaine pour lequel des opérations sont désirées. Placez le déclencheur sur le bord du cadran comme indiqué sur le schéma. Mettez la pointe de chaque déclencheur à l'heure d'opération souhaitée. Tenez fermement le déclencheur contre le cadran et serrez la vis moletée fermement à la main. (N'utilisez pas de pince.) NOTE: Les déclencheurs sont interchangeables. Avec la vis moletée insérée dans le côté marqué « ON » (MARCHÉ), il deviendra un déclencheur « ON ». Si le déclencheur est retourné et la vis insérée dans le côté marqué « OFF » (ARRÊT), il devient un déclencheur « OFF ». Assurez-vous de sélectionner le jour approprié et vérifiez si l'heure sélectionnée est du matin ou du soir. La durée « ON » (MARCHÉ) minimale est d'une heure. La durée « OFF » (ARRÊT) minimale est de deux heures. (Il doit y avoir au moins six heures entre n'importe quels deux déclencheurs « OFF » (ARRÊT).)

#### POUR RÉGLER L'HEURE DU CADRAN:

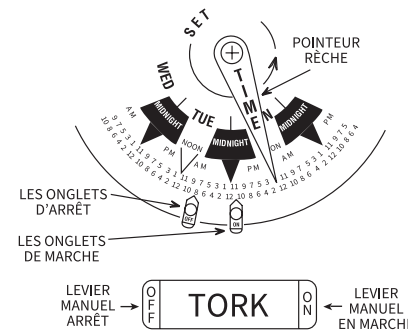
Tournez le cadran dans le sens ANTIHORAIRE jusqu'à ce que la bonne heure et le bon jour de semaine soient indiqués par le pointeur de temps. Pour un fonctionnement précis, des précautions doivent être utilisées pour la mise à l'heure du cadran. Chaque entaille avance le cadran d'environ 15 minutes. NE PAS FORCER LE CADRAN VERS L'ARRIÈRE.

#### POUR OMITTE UNE JOURNÉE:

Retirez les deux déclencheurs « ON » (MARCHÉ) et « OFF » (ARRÊT) du cadran pour le ou les jours à omettre.

#### POUR LE DÉPASSEMENT MANUEL PROVISOIRE:

Appuyez sur le levier à droite de la plaque signalétique pour mettre en « ON » (MARCHÉ). Appuyez sur le levier à gauche de la plaque signalétique pour mettre en « OFF » (ARRÊT). ATTENTION: Ne pas tourner le cadran pour être en mode interruption manuelle.



### ! MISE EN GARDE ! HAUTE TENSION

Nous recommandons que l'installation soit effectuée par un électricien agréé. Risque de choc électrique. Débranchez l'alimentation du panneau principal avant d'installer ou d'entretenir cette minuterie ou l'équipement qui y est connecté. Connectez-vous conformément aux codes électriques nationaux et locaux. Connexions d'alimentation: utilisez un fil de cuivre AWG 8-14 adapté à une température minimale de 60 °C (140 °F) jusqu'à 30 ampères et d'un minimum de 75 °C (167 °F) à 40 ampères. Remplacez l'isolant avant de mettre l'appareil sous tension. LE BOÎTIER DOIT ÊTRE CORRECTEMENT MISE À LA TERRE. Un couple minimum de 16 lb-po est requis aux bornes pour assurer une connexion correcte.

LI-951(D)

## INTERRUPTOR DE TIEMPO CON CUADRANTE CALENDARIO DE SIETE DÍAS

**SWITCH:** 4PST

**CONTACT RATINGS:**

40AMP 120-277VAC

20AMP 120-277VAC Inductive (Ballast)

277VAC Single Phase

40AMP 120VAC Tungsten

1000VA (120-277) Pilot Duty

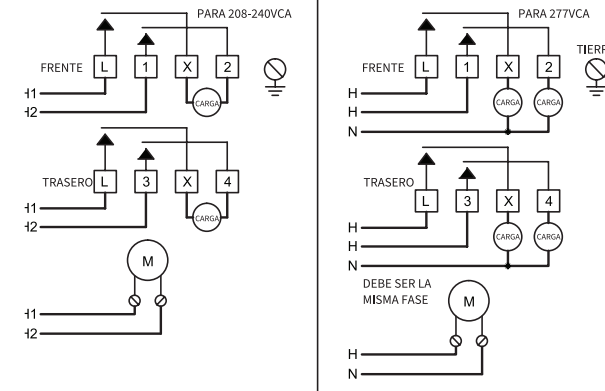
2HP 120VAC; 5HP 240VAC

**TIMING MOTOR:**

120VAC 60Hz

**POWER CONSUMPTION:**

3 WATTS Max.



### INSTALACIÓN E INSTRUCCIONES DE FUNCIONAMIENTO

#### PARA CONFIGURAR LOS HORARIOS DE 'ON' (ENCENDIDO) Y 'OFF' (APAGADO):

Los disparadores de 'ON' (encendido) y 'OFF' (apagado) cierran y abren todos los circuitos simultáneamente. El cuadrante se gradúa en intervalos de una hora. Debe haber un disparador de 'ON' (encendido) y 'OFF' (apagado) por cada día de la semana en el que se desee hacer la puesta en funcionamiento. Coloque el disparador en el borde del cuadrante como se muestra en el diagrama. Configure la punta de cada disparador en el horario de funcionamiento deseado. Sostenga el disparador de manera segura contra el cuadrante y ajuste el tornillo de cabeza moleteada firmemente a mano.

(No use alicates). NOTA: Los disparadores son intercambiables. Con el tornillo de cabeza moleteada insertado en el lado marcado con la leyenda 'ON' (encendido) se convertirá en un disparador de encendido. Si se da vuelta el disparador y el tornillo está insertado en el lado marcado 'OFF' (apagado), se convierte en un disparador de apagado. Asegúrese de seleccionar el día correcto y tenga en cuenta si el horario seleccionado es a. m. o p. m. El horario mínimo de 'ON' (encendido) es de 1 hora. El horario mínimo de 'OFF' (apagado) es de 2 horas. (Debe haber por lo menos seis horas entre cualquiera de los dos disparadores de 'OFF' (apagado)).

#### CONFIGURACIÓN DEL CUADRANTE EN UN HORARIO:

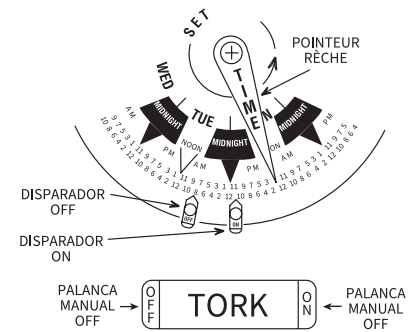
Gire el cuadrante hacia la IZQUIERDA hasta que la manecilla muestre la hora del día y el día de la semana correctos. Para un funcionamiento preciso, se deben tomar precauciones al ajustar el horario en el cuadrante. Cada muesca hace avanzar el cuadrante aproximadamente 15 minutos. NO FUERCE EL CUADRANTE HACIA ATRÁS.

#### OMISIÓN DE UN DÍA:

Extraiga los disparadores de 'ON' (encendido) y 'OFF' (apagado) del cuadrante para el día o los días que se omitirán.

#### CANCELACIÓN MANUAL Y TEMPORAL DEL FUNCIONAMIENTO:

Presione la palanca a la derecha de la etiqueta para el 'ON' (encendido). Presione la palanca a la izquierda de la etiqueta para el 'OFF' (apagado). PRECAUCIÓN: No gire el cuadrante para ajustarlo anulación manual.



### ! PRECAUCIÓN ! ALTO VOLTAJE

Recomendamos que la instalación la realice un electricista autorizado. Riesgo de descarga eléctrica. Desconecte la energía en el panel principal antes de instalar o dar servicio a este interruptor horario o al equipo conectado a él. Realice la conexión de acuerdo con los códigos eléctricos nacionales y locales. Conexiones de suministro: Utilice cable de cobre AWG 8-14 adecuado para un mínimo de 60 °C (140 °F) hasta 30 amperios y un mínimo de 75 °C (167 °F) a 40 amperios. Reemplace el aislante antes de encender la electricidad en la unidad. EL RECINTO DEBE ESTAR CORRECTAMENTE CONECTADO A TIERRA. Se requiere un torque mínimo de 16 lb. pulg en los terminales para garantizar una conexión adecuada.

LI-951(D)

FRENCH & SPANISH  
NSI Industries, LLC  
DOOR LABEL  
p/n W402B LI-951(D)  
11" x 7"  
1/0 (BLACK)  
10/2024