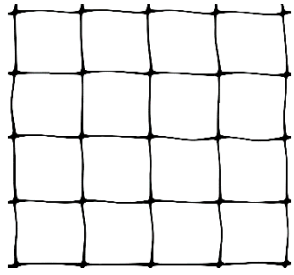
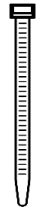
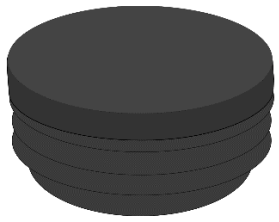
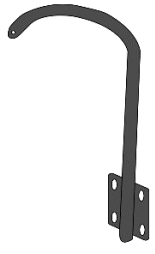


Instrucciones de Instalación del Kit de Extensión de la Valla para Gatos

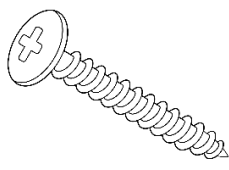
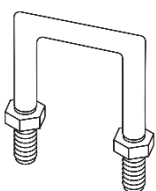
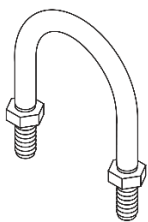
PIEZAS DE HERRAJES

A	B	C	D
CANT: 1 rollo por cada 100 pies	CANT: 1 paq. por cada 100 pies	CANT: 12 por cada 100 pies	CANT: 12 por cada 100 pies
			
Valla de poliéster (Ver las medidas a continuación)	Bridas de nylon de alta resistencia con cierre automático de 8" - 100 unidades SKU: DE2854	Inserto de vinilo negro para poste de 1 3/8" SKU: DE8088	Poste de extensión de la valla para gatos (Ver las medidas a continuación)

Herrajes para VALLA DE MADERA/MEDIA ALTURA/VINILO

Herrajes para METAL DECORATIVO

Herrajes para ESLABONES

E	E	E
CANT: 48 por cada 100 pies	CANT: 24 por cada 100 pies	CANT: 24 por cada 100 pies
		
Tornillo de cabeza de cercha #10 x 1.25"	Perno en U cuadrado 5/16" x 2" x 3"	Perno en U redondo 5/16" x 2" x 3"

Herramientas recomendadas (no incluidas)

Cutter tensor de bridas autoblocantes, SKU: DE2864

Taladro eléctrico con broca Phillips

Llave de vaso 5/16" o llaves ajustables

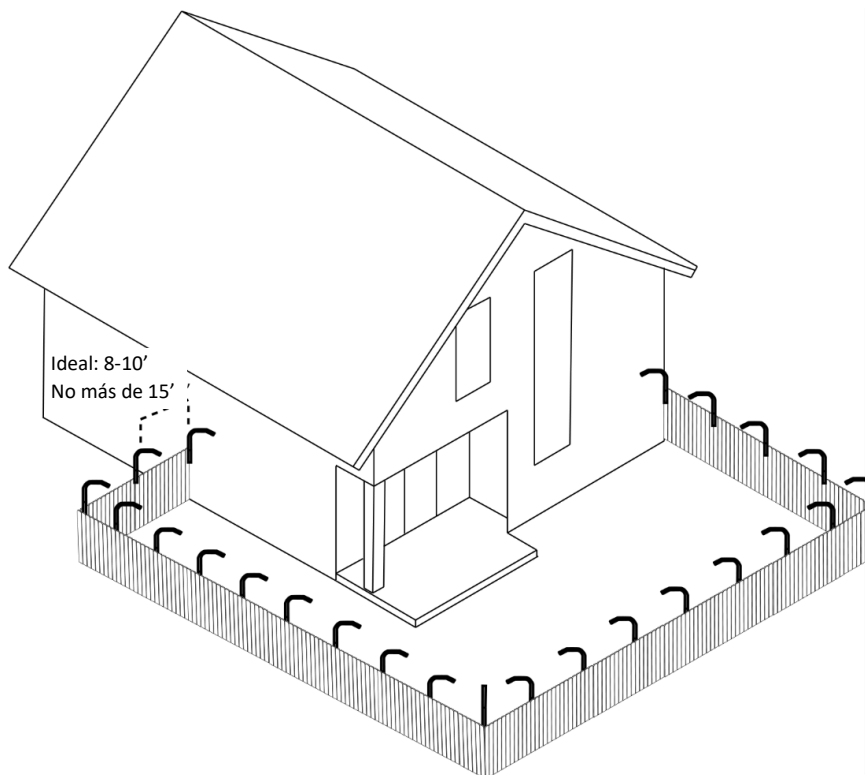
Kit de extensión de 1'				Kit de extensión de 3'		
	Cant	Medidas de tubos	SKU	Cant	Medidas de tubos	SKU
Malla para valla (A)	1 rollo por cada 100 pies	Valla de poliéster resistente de 4' x 100'	C804100	1 rollo por cada 100 pies	Valla de poliéster resistente de 4' x 100'	C804100
Poste de extensión (D)	12 por cada 100 pies	Extensor de valla para gatos de 14" con placa de montaje	DE8163-14	12 por cada 100 pies	Extensor de valla para gatos de 36" con placa de montaje	DE8163-36

Nota: Si ha seleccionado el Kit de puerta opcional, recibirá dos (2) **POSTES DE EXTENSIÓN DE VALLADO (D)** adicionales y la cantidad correspondiente de **HERRAJES (E)** en función del tipo de vallado: ocho (8) tornillos para **VALLA DE MADERA/MEDIA ALTURA/VINILO** o cuatro (4) pernos en U para **METAL DECORATIVO/ESLABONES**.

Instrucciones de Instalación del Kit de Extensión de la Valla para Gatos

1. Determine el espaciado de sus **POSTES DE EXTENSIÓN (D)**. Recomendamos espaciarlos 8'-10' pies entre sí pero no más de 15'.

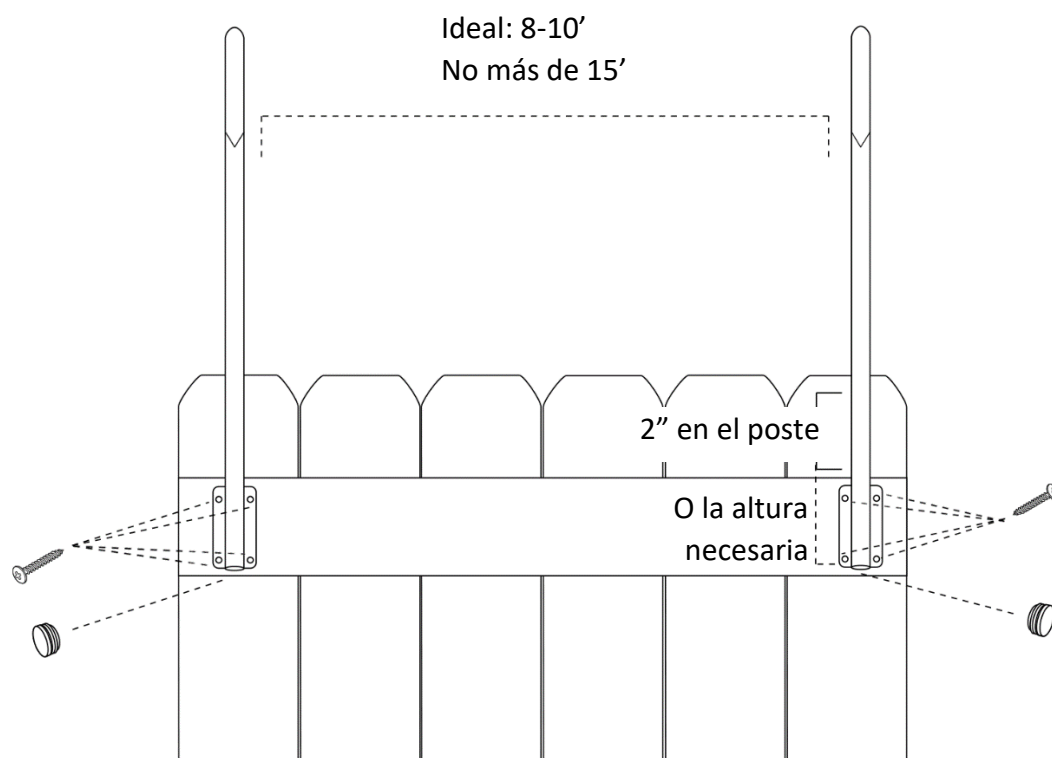
1.



2. En el **INTERIOR** de su línea de vallado, fije los **POSTES DE EXTENSIÓN (D)** a los postes existentes de su vallado utilizando los **HERRAJES (E)** designados para su tipo de vallado. Monte la placa del **POSTE DE EXTENSIÓN (D)** por lo menos 2" por debajo de la parte superior de su poste existente. Una vez montado inserte la **TAPA DE VINILO (C)** en la parte inferior abierta del poste de extensión.

PARA VALLA DE MADERA/MEDIA ALTURA/VINILO

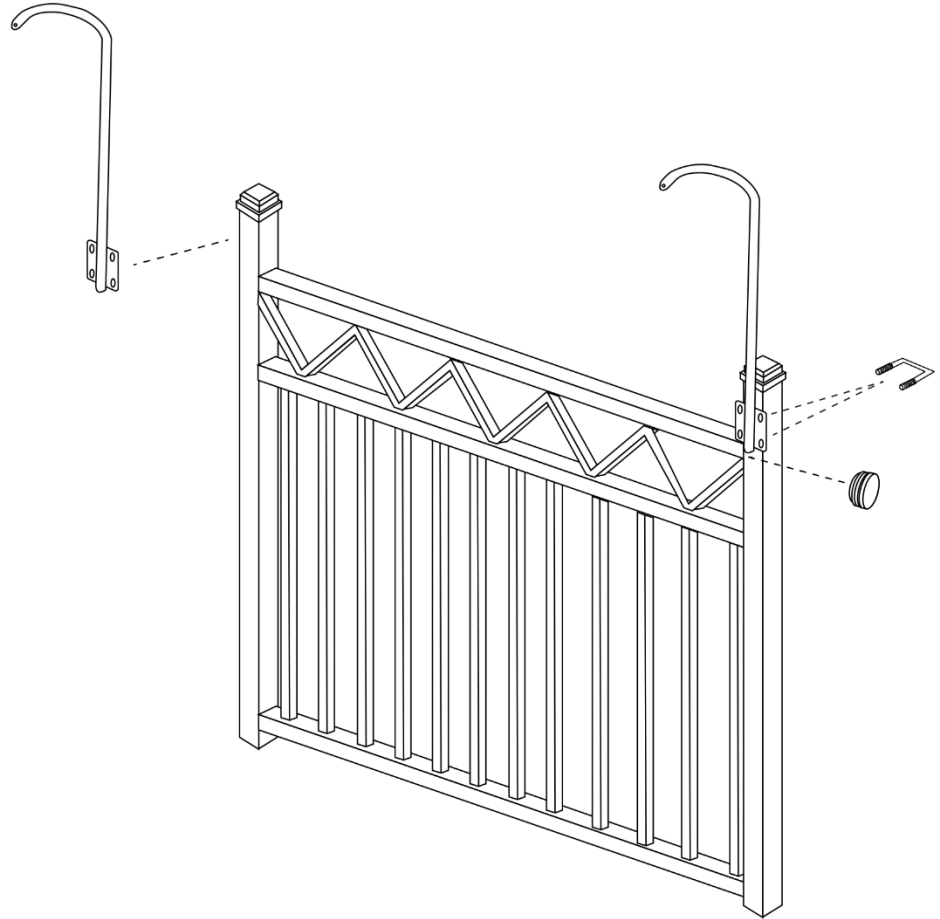
2.



Nota: Los herrajes dependerán del kit que haya adquirido. Puede montar el **POSTE DE EXTENSIÓN (D)** a diferentes alturas para adaptarlo a sus necesidades específicas.

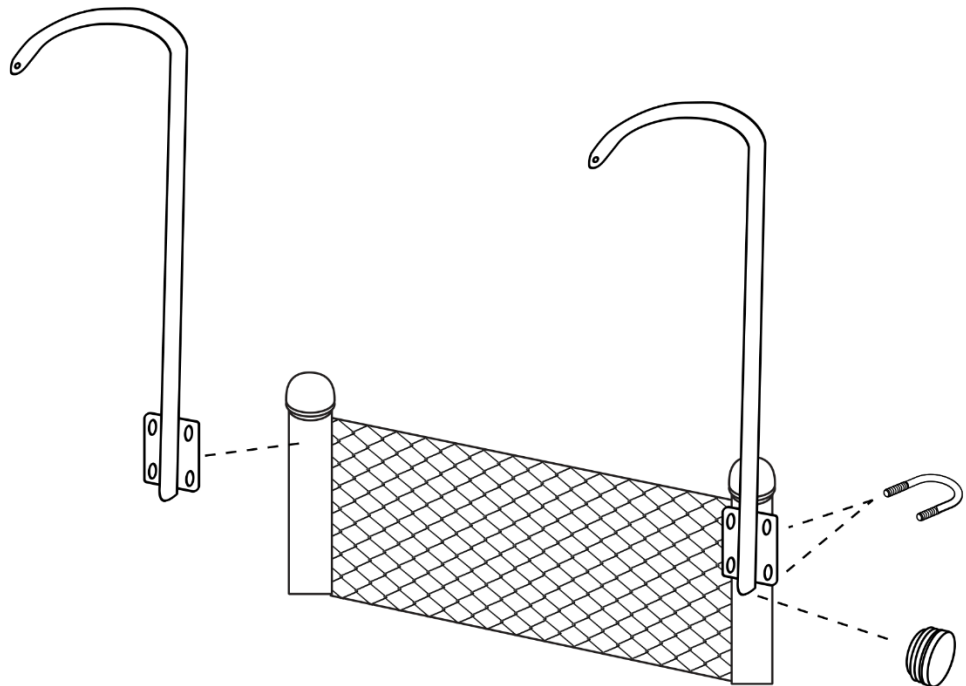
PARA METAL DECORATIVO

2.



PARA ESLABONES

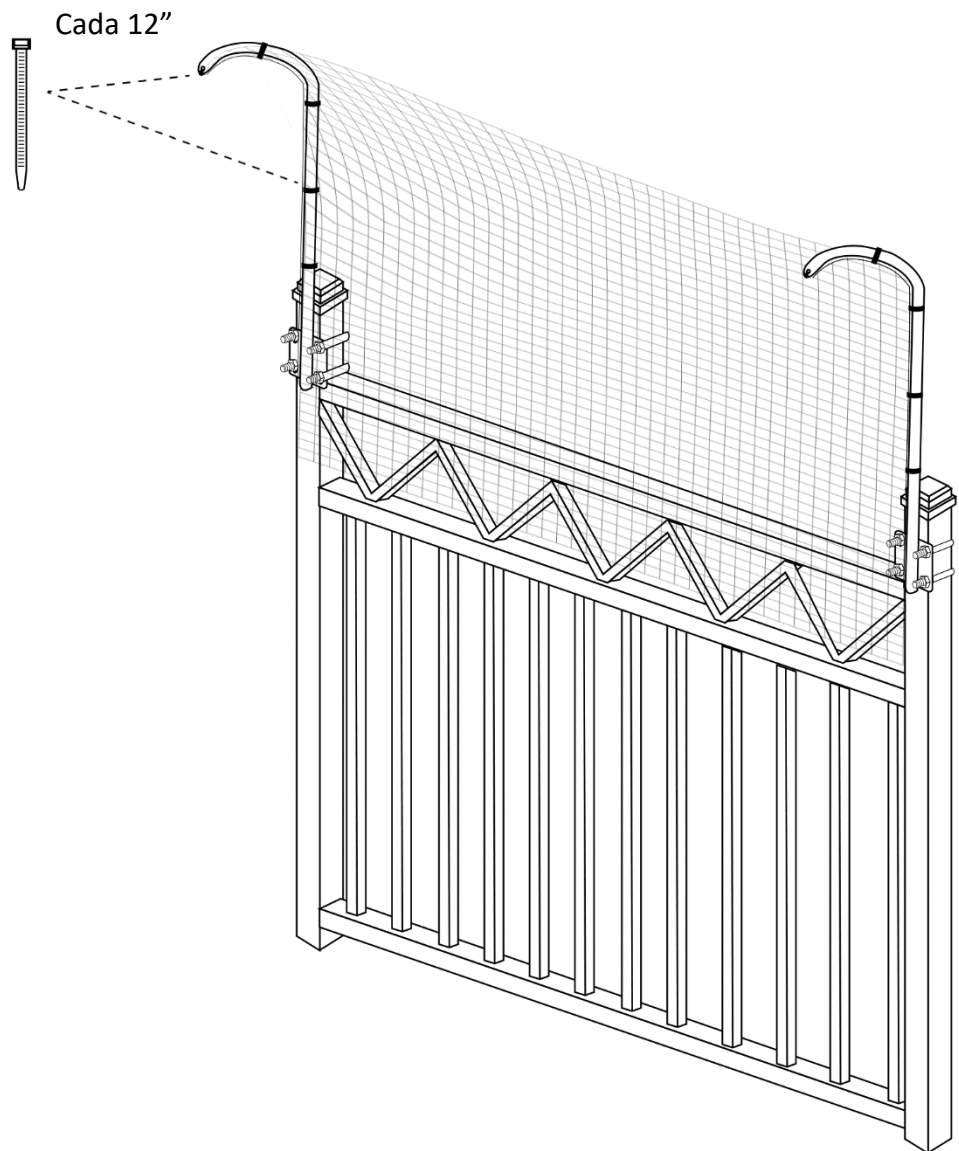
2.



3. En el **INTERIOR** de su línea de vallado, comenzando en la punta soldada del primer **POSTE DE EXTENSIÓN (D)**, fije la **MALLA DE VALLADO (A)** a cada **POSTE DE EXTENSIÓN (D)** cada 12" a lo largo del poste utilizando las **BRIDAS AUTOBLOCANTES (B)**. Repita este paso para todos los **POSTES DE EXTENSIÓN (D)** restantes.

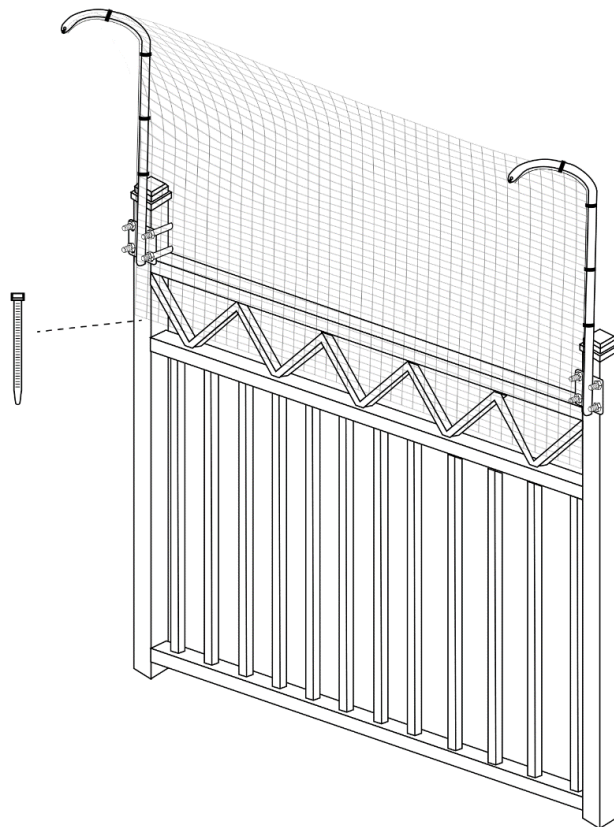
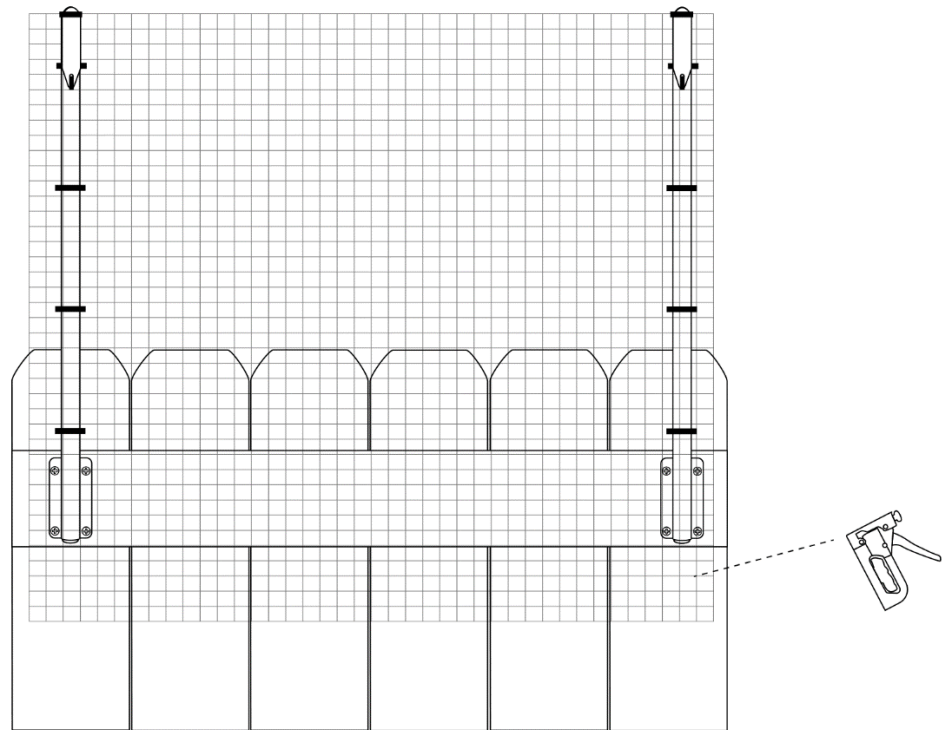
Nota: Asegúrese de fijar la valla a la parte superior de la extensión enhebrando una **BRIDA AUTOBLOCANTE (B)** a través del orificio situado en la parte superior del **POSTE DE EXTENSIÓN (D)**.

3.



4. Fije la parte inferior de la **MALLA PARA VALLADO (A)** con **grapas (se venden por separado)** para vallados de madera/media altura/vinilo o con **bridas adicionales (se venden por separado)** para vallados metálicos decorativos y de eslabones de cadena.

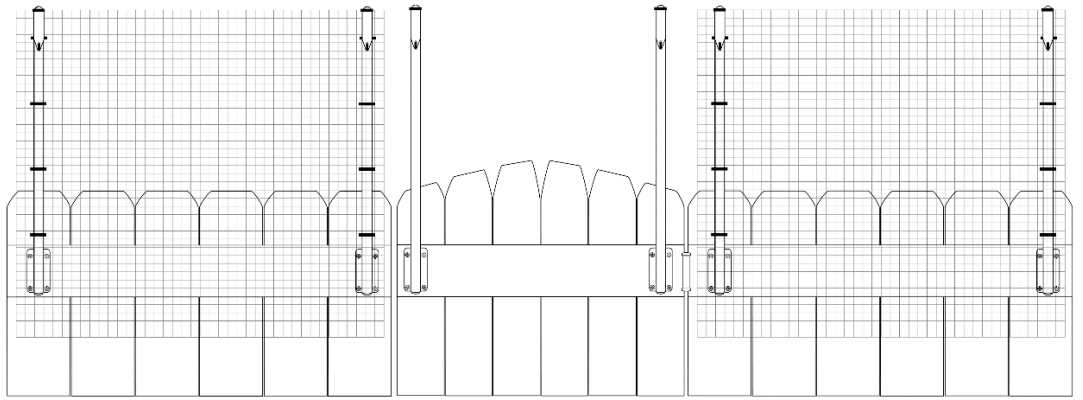
4.



Opcional: Instrucciones para la Puerta del Kit de Extensión

1. Cuando fije su **POSTE DE EXTENSIÓN (D)** en el **PASO 1**, asegúrese de fijar un poste a cada lado de la puerta. Fije los dos **POSTES DE EXTENSIÓN (D)** adicionales de su kit de puerta a la propia puerta.

1.



2. Utilizando una sección de **MALLA PARA VALLADO (A)** cortada a la medida de la puerta, fije la **MALLA PARA VALLADO (A)** al **POSTE DE EXTENSIÓN (D)** de la puerta cada 12" a lo largo del poste utilizando las **BRIDAS AUTOBLOCANTES (B)**.

2.

