

## TRAILS

INSTRUCTION  
MANUAL

MANUEL  
D'INSTRUCTIONS

## 50895

MANUAL DE  
INSTRUCCIONES

### Thank You

You've just purchased a lighting product designed and built to provide you with years of enjoyment.

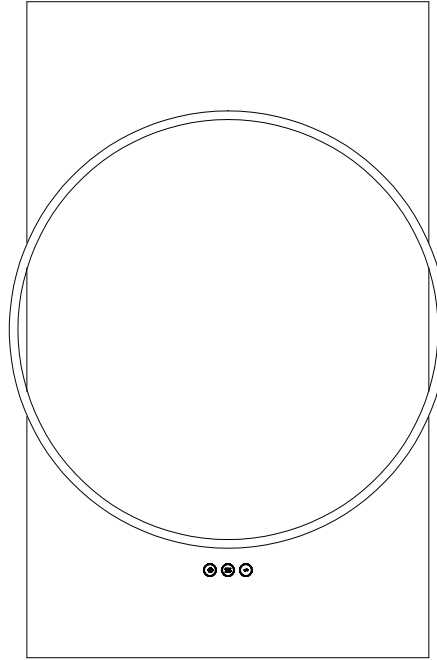
### Merci

Vous venez d'acheter une lumière conçue pour vous donner des années de plaisir.

### Gracias

Usted acaba de adquirir un excelente producto de alumbrado diseñado y construido para proveerle muchos años de satisfacción

64W MAX,LED,120V~277V,60Hz  
(LED driver included)  
(PILOTE DE LED COMPRIS)  
(INCLUYE CONTROLADOR LED)



## IMPORTANT SAFETY INSTRUCTIONS

- Attention to installer, must test the light fixture before installation.
- When using an electrical furnishing, basic precautions should always be followed, including the following:
- Read all instructions before using (this furnishing).
- **DANGER** - To reduce the risk of electric shock: Always unplug this furnishing from the electrical outlet before cleaning or servicing.
- **WARNING** - To reduce the risk of burns, fire, electric shock, or injury to persons:
- Unplug from outlet before putting on or taking off parts.
- Close supervision is necessary when this furnishing is used by, or near children, invalids, or disabled persons.
- Use this furnishing only for its intended use as described in these instructions. Do not use attachments not recommended by the manufacturer.
- Never operate this furnishing if it has a damaged cord or plug, if it is not working properly, if it has been dropped or damaged, or dropped into water. Return the furnishing to a service center for examination and repair.
- Keep the cord away from heated surfaces.
- Never operate the furnishing with the air openings blocked. Keep the air openings free of lint, hair, and the like.
- Never drop or insert any object into any opening.
- Do not operate where aerosol (spray) products are being used or where oxygen is being administered.
- To disconnect, turn all controls to the off position, then remove plug from outlet.
- **WARNING:** Risk of Injury - Keep children away from this furnishing.
- **WARNING:** Risk of Electric Shock - Connect this furnishing to a properly grounded outlet only. See Grounding Instructions.
- **GROUNDING INSTRUCTIONS:**
- For a permanently connected product: This product must be connected to a grounded metal, permanent wiring system, or an equipment-grounding conductor must be run with the circuit conductors and connected to the equipment-grounding terminal or lead on the product.
- For a grounded, cord-connected product rated max 15 amperes and intended for use on a nominal 120-277 volt supply circuit :
- This product is for use on a nominal 120-277 volt circuit and has a grounding plug. Make sure that the product is connected to an outlet having the same configuration as the plug. No adapter should be used with this product.
- For loading always put heavier items at the bottom and not near the top in order to help prevent the possibility of the furnishing tipping over.
- **WARNING:** Risk of Injury to Persons - do not use this furnishing to support video equipment such as televisions or computer monitors.
- Mount furnishings at the correct height.
- This unit is suitable for installation in a damp, indoor location only.
- This unit is to be mounted to a metal electrical junction box (outlet box) directly supported by the building structure.
- Save this instructions for future reference.
- Estimated Assembly Time: 20 minutes
- Tools Required For Assembly (not included): Flathead screwdriver, Phillips screwdriver, Pliers, Electrical tape and Wire cutters.
- Helpful Tools (not included): Wire strippers, Ladder.

## INSTRUCTIONS DE SÉCURITÉ IMPORTANTES

- Attention à l'installateur, il est nécessaire de tester le luminaire avant l'installation.
- Lors de l'utilisation d'un meuble électrique, des précautions de base doivent toujours être suivies, notamment les suivantes :
- Lisez toutes les instructions avant d'utiliser (ce meuble).
- DANGER - Pour réduire le risque d'électrocution : Débranchez toujours ce meuble de la prise électrique avant de le nettoyer ou de l'entretenir.
- AVERTISSEMENT - Pour réduire le risque de brûlures, d'incendie, d'électrocution ou de blessure :
- Débranchez-le de la prise avant de mettre ou de retirer des pièces.
- Une surveillance étroite est nécessaire lorsque ce mobilier est utilisé par ou à proximité d'enfants, d'invalides ou de personnes handicapées.
- N'utilisez ce meuble que pour l'usage auquel il est destiné, tel que décrit dans ces instructions. N'utilisez pas d'accessoires non recommandés par le fabricant.
- N'utilisez jamais ce fumigage dont le cordon ou la fiche est endommagé, s'il ne fonctionne pas correctement, s'il est tombé ou s'il a été endommagé, ou s'il est tombé dans l'eau. Renvoyez les meubles à un centre de service pour examen et réparation.
- Gardez le cordon à l'écart des surfaces chauffées
- N'utilisez jamais le fumigage avec les ouvertures d'aération obstruées. Gardez les ouvertures d'aération exemptes de peluches, de cheveux et autres.
- Ne laissez jamais tomber ou n'insérez jamais d'objet dans une ouverture.
- Ne pas utiliser là où des produits en aérosol (pulvérisation) sont utilisés ou où de l'oxygène est administré.
- Pour débrancher, mettez toutes les commandes en position d'arrêt, puis retirez la fiche de la prise
- AVERTISSEMENT : Risque de blessure - Tenez les enfants à l'écart de ce mobilier.
- AVERTISSEMENT : Risque d'électrocution - Branchez ce meuble uniquement sur une prise correctement mise à la terre. Voir les instructions de mise à la terre.
- INSTRUCTIONS DE MISE À LA TERRE :
- Pour un produit connecté en permanence : ce produit doit être connecté à un métal mis à la terre, à un système de câblage permanent ou à une mise à la terre de l'équipement. Le conducteur doit être acheminé avec les conducteurs du circuit et connecté à la borne de mise à la terre de l'équipement ou au fil du produit.
- Pour un produit mis à la terre, connecté à un cordon d'une puissance nominale maximale de 15 ampères et destiné à être utilisé sur un circuit d'alimentation nominal de 120-277 volts :
- Ce produit est destiné à être utilisé sur un circuit nominal de 120-277 volts et dispose d'une fiche de mise à la terre. Assurez-vous que le produit est connecté à une prise ayant la même configuration en tant que fiche. Aucun adaptateur ne doit être utilisé avec ce produit.
- Pour le chargement, placez toujours les articles les plus lourds en bas et non près du haut afin d'éviter que l'ameublement ne bascule.
- AVERTISSEMENT : Risque de blessure corporelle - n'utilisez pas ce meuble pour soutenir des équipements vidéo tels que des téléviseurs ou des écrans d'ordinateur.
- Cet appareil ne peut être installé que dans un endroit humide et intérieur.
- Ce luminaire doit être monté sur une boîte de jonction (boîte de sortie) métallique directement posée sur la structure du bâtiment.
- Conserver ces instructions pour référence ultérieure.
- Temps d'assemblage approximatif : 20 minutes
- Outils nécessaires pour l'assemblage (non inclus) : tournevis à tête plate, tournevis cruciforme, pinces, ruban isolant, coupe-fil.
- Outils utiles (non inclus) : pinces à dénuder et escabeau

## INSTRUCCIONES DE SEGURIDAD IMPORTANTES

- Atención a la instaladora: Debe probar la lámpara antes de la instalación.
- Al utilizar un aparato eléctrico, siempre se deben seguir precauciones básicas, incluyendo las siguientes:
- Leer todas las instrucciones antes de usar (este aparato).
- PELIGRO - Para reducir el riesgo de descarga eléctrica: siempre desconectar este aparato del enchufe antes de limpiarlo o darle servicio.
- ADVERTENCIA - Para reducir el riesgo de quemaduras, incendio, descarga eléctrica o lesiones a personas:
- Desconectar el enchufe antes de colocar o quitar piezas.
- Supervisión cercana es necesaria cuando este aparato es utilizado por niños, personas inválidas o discapacitadas.
- Utilizar este aparato solo para el uso previsto según se describe en estas instrucciones. No utilizar accesorios no recomendados por el fabricante.
- Nunca operar este aparato si tiene un cable o enchufe dañado, si no funciona correctamente, si ha sido caído o dañado, o si ha caído al agua. Devolver el aparato a un centro de servicio para su examen y reparación.
- Mantener el cable alejado de superficies calientes.
- Nunca obstruir las aberturas de aire al operar el aparato. Mantener las aberturas de aire libres de pelusa, cabello y similares.
- Nunca dejar caer ni insertar ningún objeto en ninguna abertura.
- No operar donde se estén utilizando productos en aerosol o donde se esté administrando oxígeno.
- Para desconectar, girar todos los controles a la posición de apagado y luego retirar el enchufe del enchufe.
- ADVERTENCIA: Riesgo de lesiones - Mantener a los niños alejados de este aparato.
- ADVERTENCIA: Riesgo de descarga eléctrica - Conectar este aparato solo a un enchufe correctamente conectado a tierra. Ver instrucciones de puesta a tierra.
- INSTRUCCIONES DE PUESTA A TIERRA:
- Para un producto conectado permanentemente: Este producto debe estar conectado a un sistema de cableado metálico conectado permanentemente a tierra, o un conductor de puesta a tierra del equipo debe correr con los conductores del circuito y conectarse a la terminal o conductor de puesta a tierra del equipo.

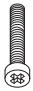

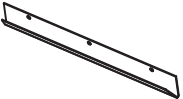


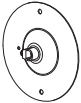
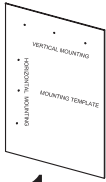

## INSTRUCCIONES DE SEGURIDAD IMPORTANTES

- Para un producto conectado por cable, conectado a tierra, con una clasificación máxima de 15 amperios y destinado para uso en un circuito de suministro nominal de 120-277 voltios:
- Este producto está destinado para uso en un circuito nominal de 120-277 voltios y tiene un enchufe de puesta a tierra. Asegurarse de que el producto esté conectado a un enchufe con la misma configuración que el enchufe. No se debe usar ningún adaptador con este producto.
- Para cargar, siempre poner objetos más pesados en la parte inferior y no cerca de la parte superior para ayudar a prevenir la posibilidad de que el aparato se vuelque.
- **ADVERTENCIA:** Riesgo de lesiones a personas - no utilizar este aparato para sostener equipos de video como televisores o monitores de computadora.
- Esta unidad es adecuada para instalación solo en un lugar húmedo y en el interior.
- Esta unidad debe ser montada en una caja de empalme eléctrico de metal (caja eléctrica) que esté directamente soportada por la estructura del edificio.
- Guarda estas instrucciones para consultarlas en el futuro.
- Tiempo estimado de ensamblaje: 20 minutos

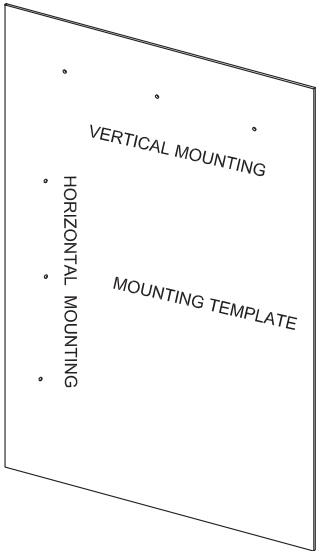
Herramientas necesarias para el ensamblaje (no se incluyen): Destornillador de cabeza plana, destornillador Phillips, pinzas, cinta aislante, pinzas cortacables.

Herramientas útiles (no se incluyen): Pinzas pelacables, escalera

## HARDWARE INCLUDED

A	B	C	D	E	F	G	H
							
2x	3x	1x	6x	6x	1x	1x	1x

①



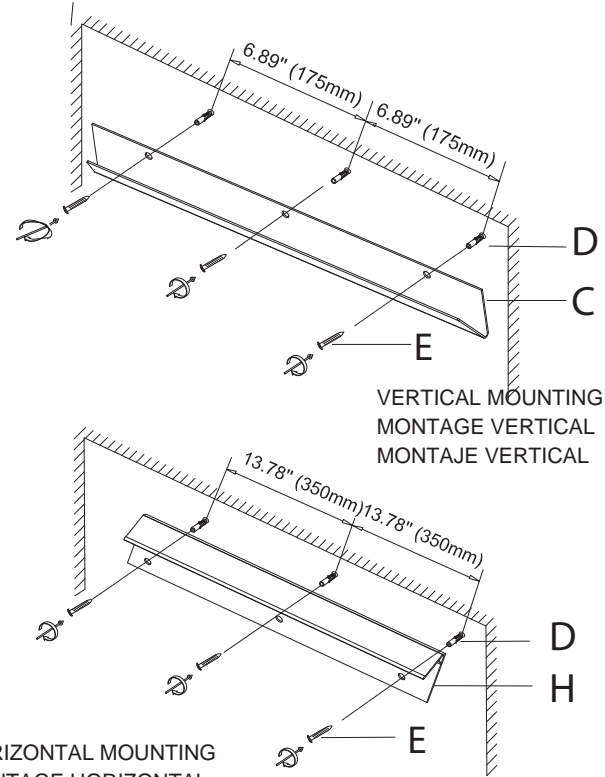
VERTICAL MOUNTING  
HORIZONTAL MOUNTING  
MOUNTING TEMPLATE

Temporarily secure the paper (G) to the wall, then mark the anchor (D) locations on the wall through the holes. Remove the paper (G) and drill holes making them slightly smaller than the anchors (D) provided.

Fixez temporairement le papier (G) au mur, puis marquez les emplacements d' ancrage (D) sur le mur à travers les trous. Retirez le papier (G) et percez des trous légèrement plus petits que les ancrages (D) fournis.

Fije temporalmente el papel (G) a la pared, luego marque las ubicaciones de anclaje (D) en la pared a través de los orificios. Retire el papel (G) y taladre agujeros haciéndolos un poco más pequeños que los anclajes (D) proporcionados.

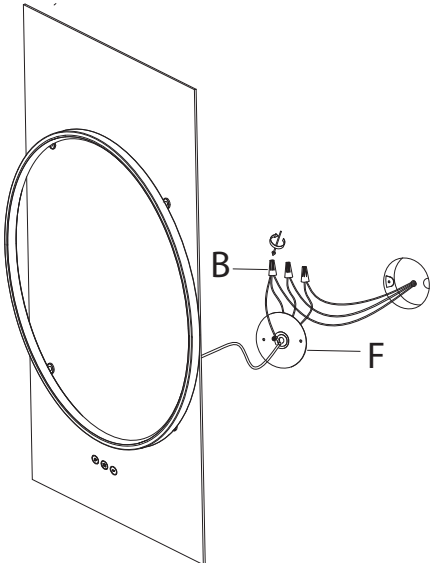
②



6.89" (175mm) 6.89" (175mm)  
D  
C  
E  
VERTICAL MOUNTING  
MONTAGE VERTICAL  
MONTAJE VERTICAL

13.78" (350mm) 13.78" (350mm)  
D  
H  
E  
HORIZONTAL MOUNTING  
MONTAGE HORIZONTAL  
MONTAJE HORIZONTAL

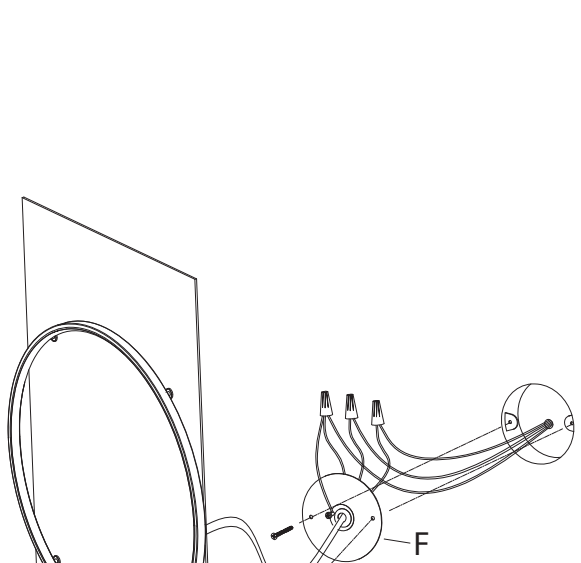
③



B  
F

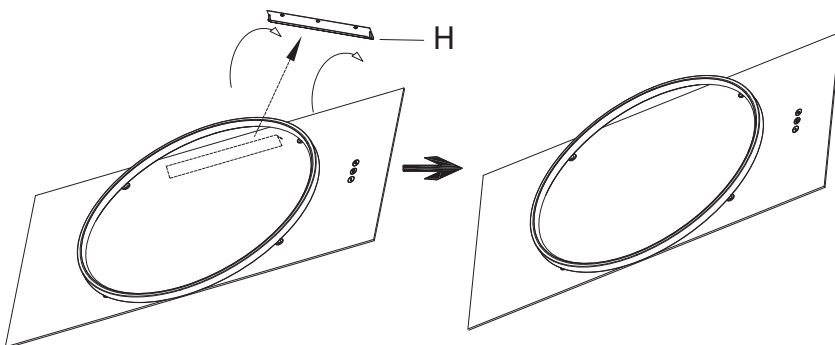
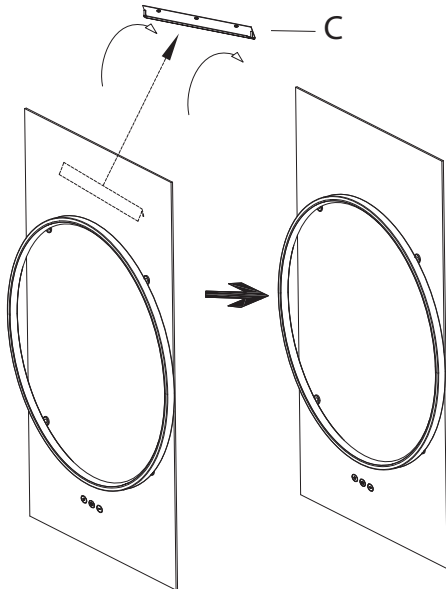
WHITE WIRE/FIL BLANC/CABLE BLANCO	WHITE WIRE/FIL BLANC/CABLE BLANCO
FROM HOUSE/ DE LA MAISON/ DESDE LA CASA	FROM FIXTURE/ DU LUMINAIRE/ DESDE LA FIJACIÓN
BLACK WIRE/FIL NOIR/CABLE NEGRO	BLACK WIRE/FIL NOIR/CABLE NEGRO
FROM HOUSE/ DE LA MAISON/ DESDE LA CASA	FROM FIXTURE/ DU LUMINAIRE/ DESDE LA FIJACIÓN
GROUND WIRE/ FIL DE MISE À LA TERRE/ CABLE DE TIERRA	GROUND WIRE/ FIL DE MISE À LA TERRE/ CABLE DE TIERRA
FROM HOUSE/ DE LA MAISON/ DESDE LA CASA	FROM FIXTURE/ DU LUMINAIRE/ DESDE LA FIJACIÓN

④



A  
F

⑤



## OPERATION INSTRUCTIONS MODE D' EMPLOI INSTRUCCIONES DE OPERACIÓN



Short touch 1 time: All light ON.  
Short touch 2 times: Main light ON (Night light OFF).  
Short touch 3 times: Night light ON (Main light OFF).  
Short touch 4 times: All light OFF.  
Press and Hold: Dimmable

Appui bref (1 fois) : Toutes les lumières s'allument.

Appui bref (2 fois) : Lumière principale allumée

(veilleuse éteinte).

Appui bref (3 fois) : Veilleuse allumée (lumière principale éteinte).

Appui bref (4 fois) : Toutes les lumières s'éteignent.

Appui long : Intensité réglable.

Pulsación corta 1 vez: Todas las luces se encienden.

Pulsación corta 2 veces: Luz principal se enciende (luz nocturna se apaga).

Pulsación corta 3 veces: Luz nocturna se enciende (luz principal se apaga).

Pulsación corta 4 veces: Todas las luces se apagan.

Mantener pulsado: Regulable



Short touch to turn ON and OFF for the defogger function.  
Automatic turn off after 1 hour.

Appuyez brièvement pour allumer et éteindre pour la fonction de désembuage.  
Arrêt automatique après 1 heure.

Toque corto para encender y apagar para la función de desempañador.  
Apagado automático después de 1 hora.



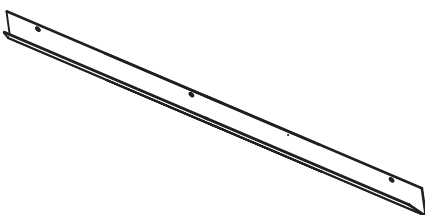
Short touch to adjust the colour temperature: 3000K (Warm), 4500K (Neutral), 6400K (Cool).  
Press and hold: Stepless CCT.

Appuyez brièvement pour régler la température de couleur : 3000K (chaud), 4500K (Neutre), 6400K (Froid).

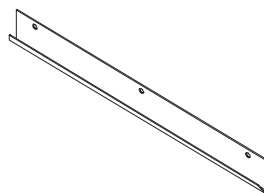
Appuyez et maintenez : CCT en continu.

Toque corto para ajustar la temperatura de color: 3000K (Cálido), 4500K (Neutral), 6400K (Frio).  
Mantener pulsado: CCT continuo.

## REPLACEMENT PARTS:/PIÈCES DE RECHANGE :/PIEZAS DE REPUESTO:



Trails-Zbar-27.6In-SI-50895  
Part #: 51137-014



Trails-Zbar-13.8In-SI-50894  
Part #: 51135-010



Letaron-PRT-AED150-24VUL-3BF  
Part #: 51130-015