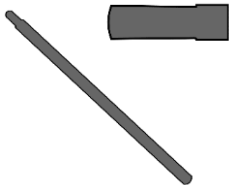
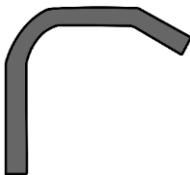
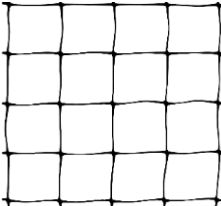
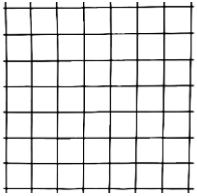



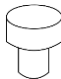
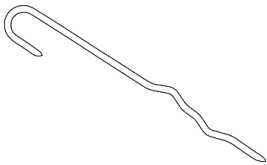

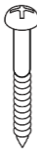


Instrucciones de Instalación del Sistema de Vallado Exterior para Gatos

PIEZAS DE HERRAJES

<p>A</p> <p>CANT: 8 para 100 ft</p>  <p>Borde sueco de tubo galvanizado recubierto de polvo negro de calibre 17 (Vea abajo las medidas)</p>	<p>B</p> <p>CANT: 8 per para 100 ft</p>  <p>Extensor de valla para gatos en voladizo sin placa SKU: DE8162</p>	<p>C</p> <p>CANT: 1 ROLLO para 100 ft</p>  <p>Cercado poligonal (Vea abajo las medidas)</p>	<p>D</p> <p>CANT: 1 ROLLO para 100 ft</p>  <p>Acero galvanizado Recubierto de PVC negro soldado de 2' x 100'. Malla de 1.5" x 1.5" SKU: W142100151B</p>
<p>E</p> <p>CANT: 8 para 100 ft</p>  <p>Manguito de tierra negro para poste de 1 3/8" SKU: DE8195</p>	<p>F</p> <p>CANT: 16 para 100 ft</p>  <p>Tornillo autorroscante 3/8" SKU: DE9978-1</p>	<p>G</p> <p>CANT: 6 para 100 ft</p>  <p>Bridas de nylon de alta resistencia con cierre automático de 8" - 100 ud. SKU: DE2854</p>	<p>H</p> <p>CANT: 1</p>  <p>Tapa de inserción para manguito de poste de 1 3/8" SKU: DE2810</p>
<p>I</p> <p>CANT: 60 para 100 ft</p>  <p>Estacas de tierra dobladas de 12" SKU: DE2878-30</p>	<p>J</p> <p>CANT: 6 para 100 ft</p>  <p>Abrazadera en U para montaje en pared Acero recubierto de polvo negro 1 3/8" SKU: DE8100</p>	<p>K</p> <p>CANT: 12 para 100 ft</p>  <p>Tornillo de botón plano de bloqueo para madera 1 1/2" SKU: DE9980</p>	<p>Herramientas recomendadas (no incluidas)</p> <p>Taladro eléctrico con broca de 5/16" Mazo Cinta métrica Taladro de tierra Barra de excavación (Para terreno rocoso/duro) Cordel</p>

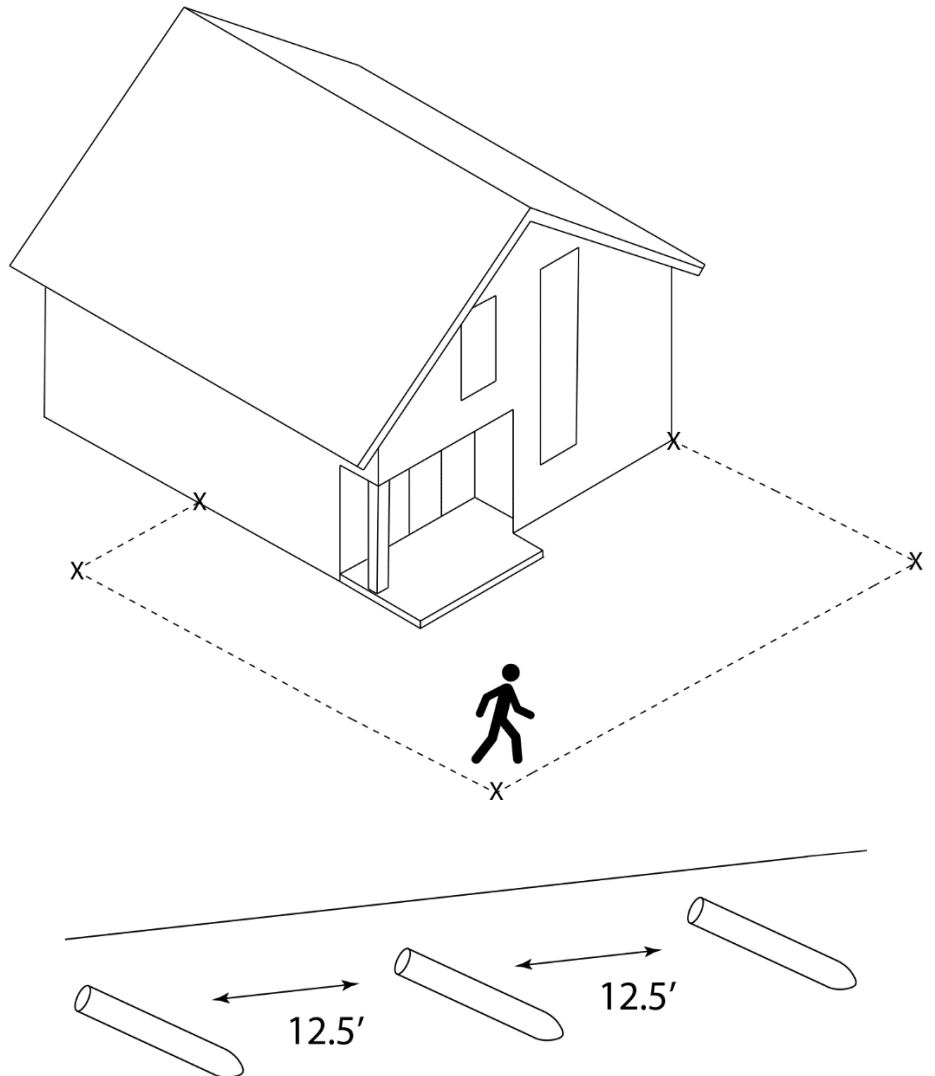
Sistema de vallado exterior para gatos de 7,5'				Sistema de vallado exterior para gatos de 6'		
	CANT	Altura de tubo/valla	SKU	CANT	Altura de tubo/valla	SKU
Postes de línea (A)	8 para 100 ft	Tubo galvanizado recubierto de polvo negro de calibre 17 Extremo sueco de 1 3/8" x 92"	DE9564-092SE	8 para 100 ft	Tubo galvanizado recubierto de polvo negro de calibre 17 Extremo sueco de 1 3/8" x 73"	DE8400
Malla para vallas (C)	1 rollo para 100 ft	Cercado de poliéster de 7,5' x 100	DE1071	1 Rollo para 100 ft	Cercado de poliéster de 6' x 100	DE1061

Instrucciones de Instalación del Sistema de Vallado Exterior para Gatos

1. Trace el diseño de la valla y coloque todos los postes de los extremos/esquinas. Si no compró esquinas/extremos en su kit, coloque postes donde estarían los extremos/esquinas. Tire de una cuerda entre las esquinas para determinar la línea de la valla para la colocación de los postes. Coloque **MANGUITOS DE SUELO (E)** a intervalos de no más de 12,5' a lo largo de la línea de su valla.

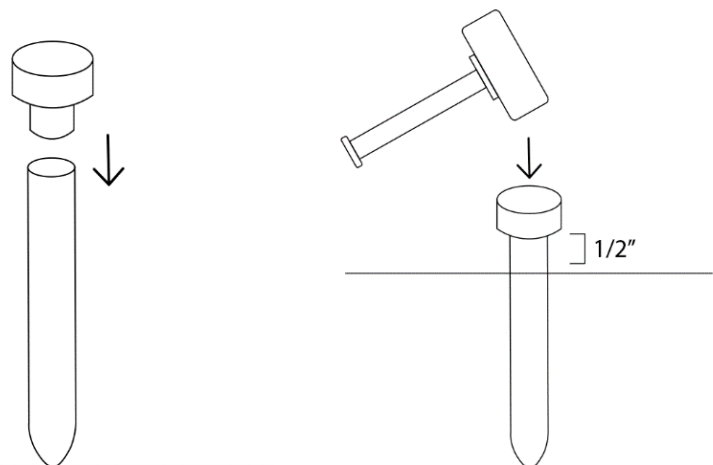
Nota: Es muy importante determinar la ubicación de todos los postes antes de clavar los manguitos en el suelo. Será necesario colocar los postes en todos los cambios de dirección y en los cambios pronunciados de pendiente. En terrenos duros puede ser necesario utilizar una **AGUJA DE TIERRA (Se vende por separado; SKU: DE8188)** o **BARRA DE EXCAVACIÓN** para hacer un agujero antes de hincar los manguitos de tierra.

1.



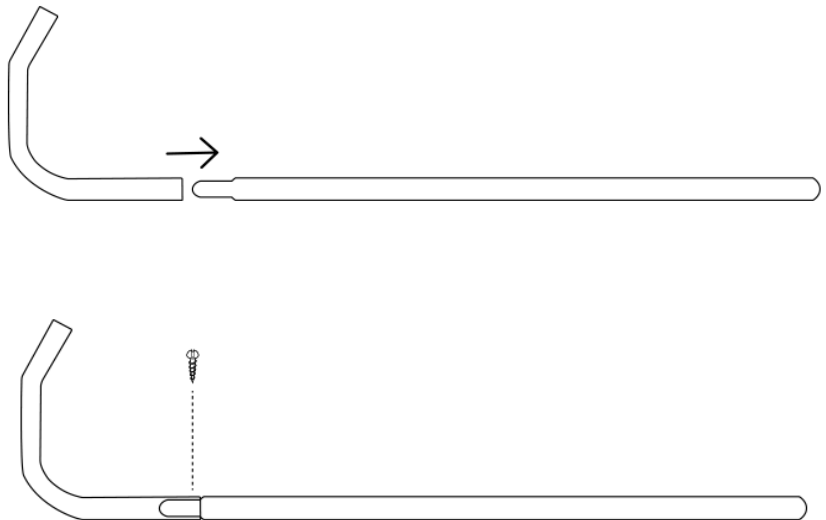
2. Utilizando la **TAPA DE INSERCIÓN (H)** suministrada y un mazo, clave los **MANGUITOS DE SUELO (E)** en el suelo dejando $\frac{1}{2}$ " por encima del suelo para evitar que entre tierra y poder fijar el poste. Tenga cuidado de que los manguitos queden lo más rectos posible.

2.



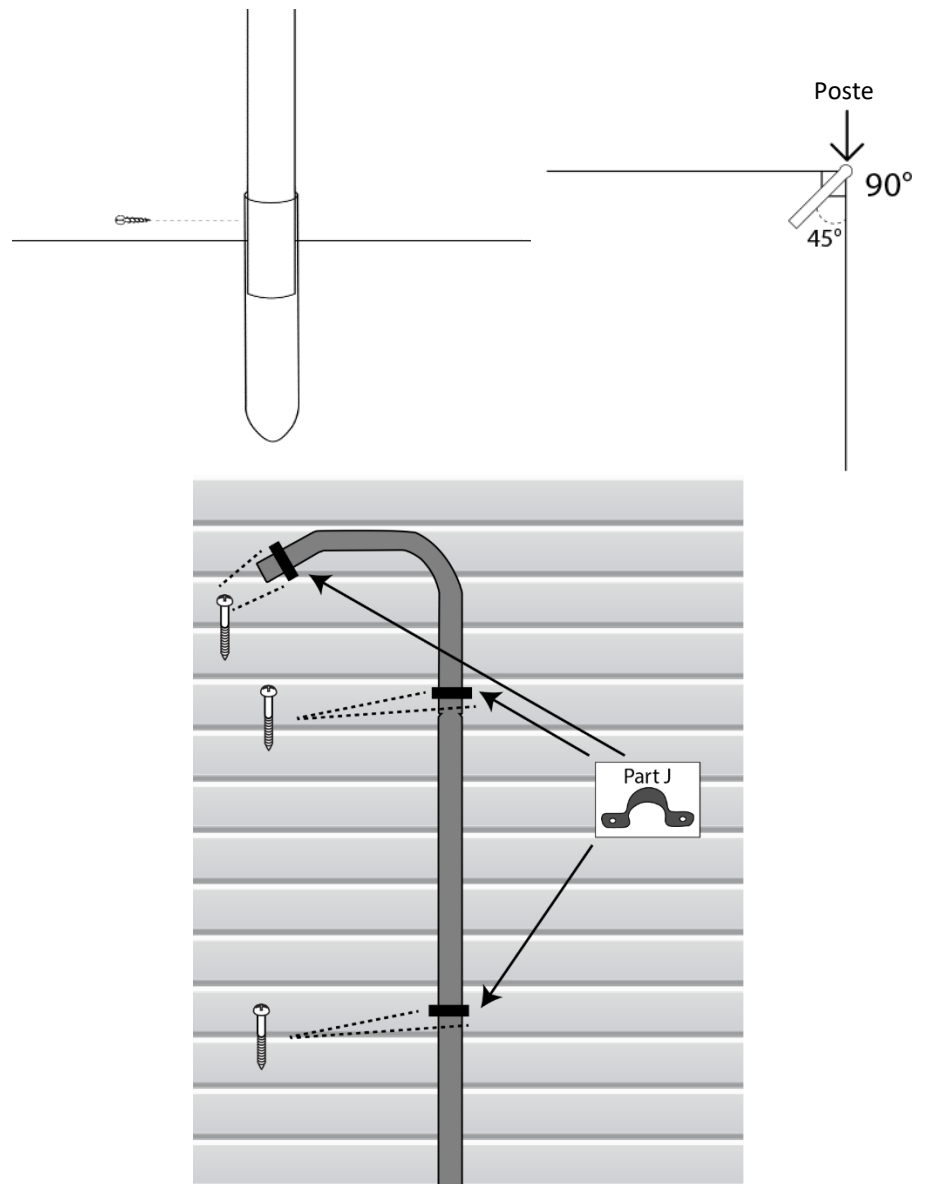
3. Coloque cada **POSTE (A)** plano sobre el suelo, inserte el **EXTENSOR (B)** y una los dos con un **TORNILLO AUTROSCANTE (F)**. Repita la operación con los 8 postes.

3.



4. Deslice los **POSTES (A)** en los **MANGUITOS (E)** de forma que los **EXTENSORES (B)** queden orientados hacia el interior de la cerca. Cuando coloque los **EXTENSORES (B)** en un giro o esquina, asegúrese de que la extensión se encuentra en el centro del giro. Por ejemplo, un giro de 90 grados tendría la extensión colocada en un ángulo de 45 grados. Fije los postes en su sitio atornillando a través del manguito y dentro del poste con un **TORNILLO AUTORROSCANTE (F)**. Si el poste está contra una casa o un edificio, tendrá que utilizar las **SOPORTES DE MONTAJE EN PARED (J)** y los **TORNILLOS (K)** adecuados para fijar el **POSTE (A)** a la pared. Utilice 3 **SOPORTES DE MONTAJE EN PARED (J)** uno en el **POSTE (A)** y dos en el **EXTENSOR (B)**.

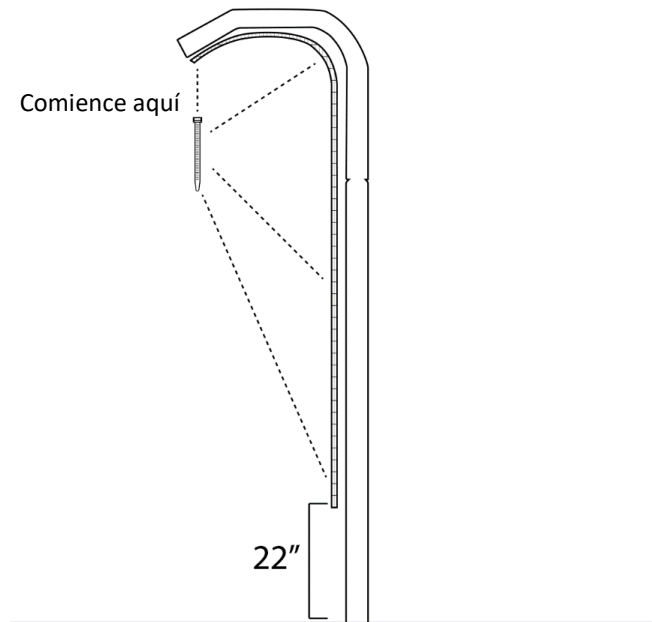
4.



5. Fije el VALLADO DE POLIPROPILENO (C) a la punta del EXTENSOR (B) con una CORREA DE CIERRE AUTOBLOCANTE (G). Pase la valla a lo largo de la parte superior del prolongador por el interior del poste. Continúe corriendo la cerca a lo largo del interior del poste asegurando con una BRIDA AUTOBLOCANTE (G) en la parte superior, media e inferior de la cerca. Los cambios de grado significativos requerirán cortar la cerca en un poste y recomenzar la malla con la pendiente.

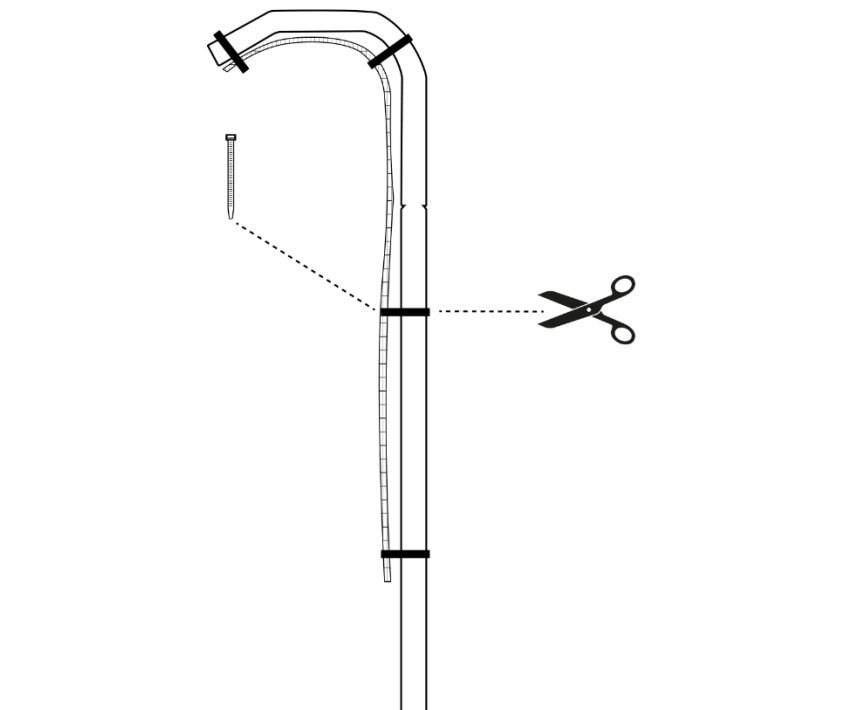
Nota: Habrá un hueco de aproximadamente 22" entre la parte inferior de la **VALLA DE POLIPROPILENO (C)** y el suelo. Aquí es donde se fijará la barrera de alambre soldado para roedores, la **MALLA ANTIROEDORES (D)**.

5.



6. **ANTES DE CORTAR LA VALLA DE POLIPROPILENO** Compruebe que el vallado esté recto y uniforme. Es posible que tenga que volver atrás y corregir los lugares en los que el vallado esté desigual u ondulado. Para ello, corte la brida existente y coloque una **BRIDA AUTOBLOQUEANTE (G)** en la posición correcta.

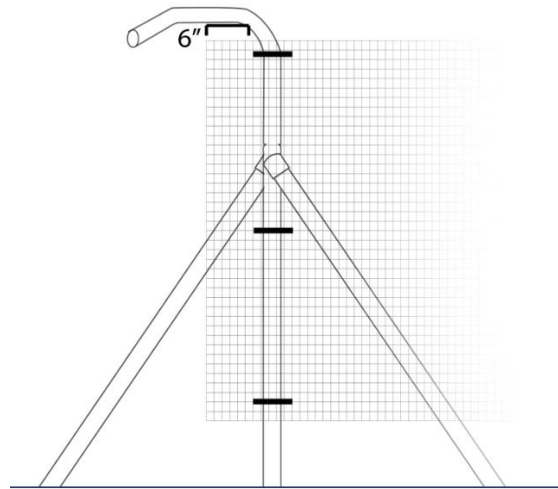
6.



7. Extienda la valla más allá de sus postes esquineros por lo menos 6" antes de asegurarla con **BRIDAS AUTOBLOCANTES (G)**. Después de fijar las bridas, puede cortar el exceso de valla.

Nota: Cuando los postes esquineros se instalan como se describe en el **PASO 4**, el solapamiento permite que la valla se instale correctamente.

7.



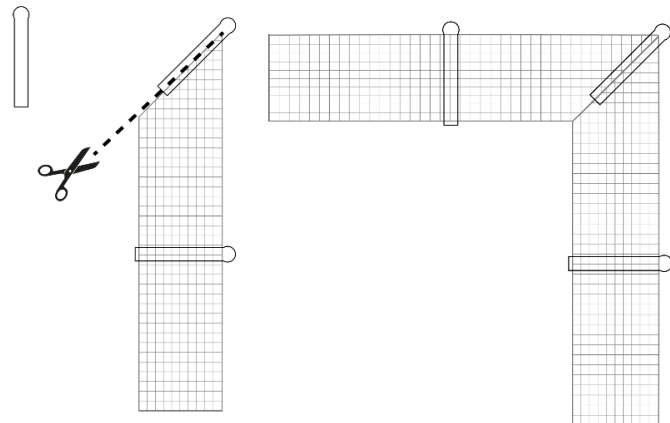
(Si compró esquinas en kit, vendrán con postes extra para sujeción. Consulte las instrucciones detalladas de las esquinas de la valla exterior para gatos.)

8. Comience su nuevo tramo de valla en el mismo poste de esquina en el que terminó. Siguiendo la dirección opuesta, solape la valla unos 15 cm y fíjela con **BRIDAS AUTOBLOCANTES (G)**. Corte el exceso y continúe con el siguiente poste de la línea.

8.

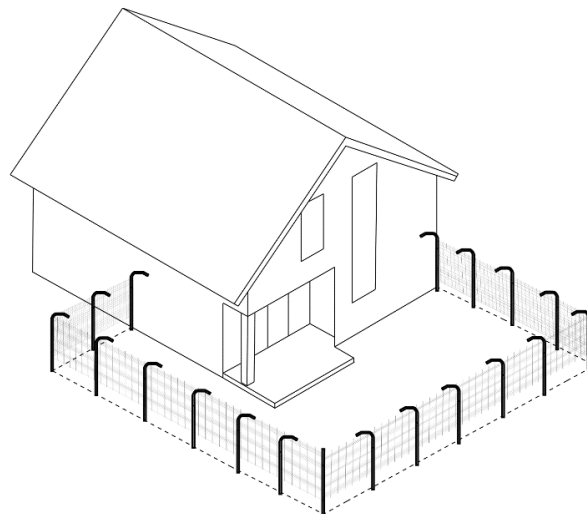
Vista de pájaro

Vista de pájaro



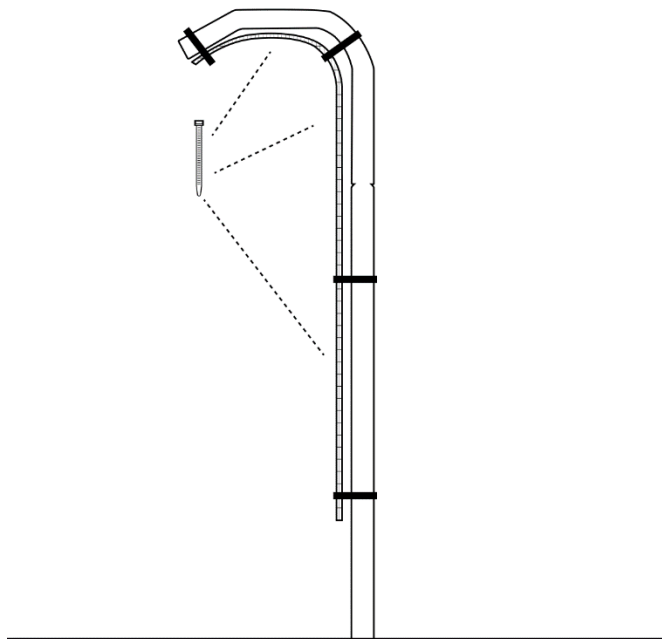
9. Repita los pasos 1-8 para todos los demás lados de su valla.

9.



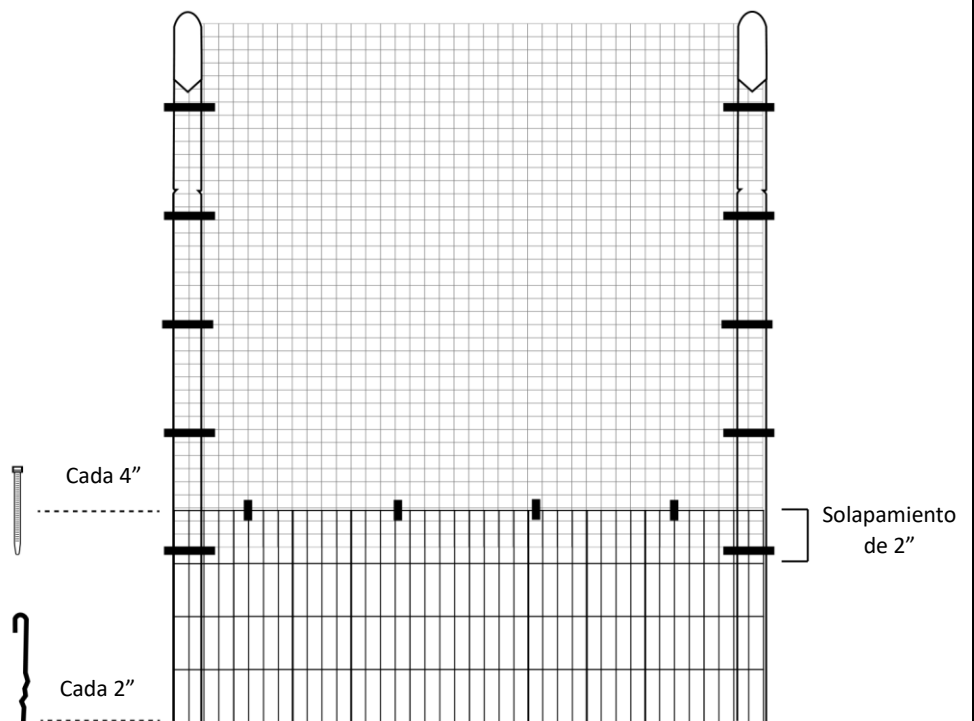
10. Acorte los huecos entre las bridas autoblocantes en el poste colocando **BRIDAS AUTOBLOCANTES** adicionales (**G**) a intervalos de 1 pie. En las esquinas o en cualquier lugar donde se haya cortado la valla, deberá colocar **BRIDAS AUTOBLOCANTES (G)** cada 4".

10.



11. Desenrolle el **CERCADO PARA ROEDORES (D)** y solápele con el cercado ya instalado. Deberá dejar aproximadamente 5 cm de solapamiento en el vallado. Solucione las pequeñas irregularidades del terreno entre los postes rellenando con tierra apisonada hasta la parte inferior de la valla. Sujete la valla de malla de alambre a la **VALLA DE POLIPROPILENO (C)** utilizando una **BRIDA DE CIERRE AUTOBLOCANTE (G)** cada 4". Por último, fije el **CERCADO PARA ROEDORES (D)** a intervalos de 2 pies con las **ESTACAS DE SUELO CURVADAS (I)**.

11.



Notas importantes:

Recuerde instalar todos los postes de línea y los postes de la puerta antes de empezar a colocar la valla.

Cuando desenrolle la valla, átela a los postes antes de hacer cualquier corte para asegurarse de que queda bien sujeta. No apriete demasiado la valla, ya que puede facilitar un agarre más fuerte para que los gatos trepen potencialmente.