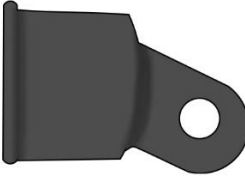

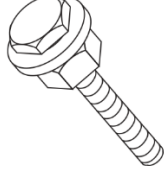

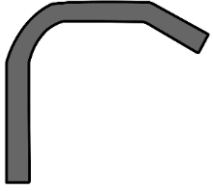
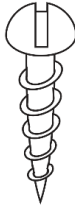
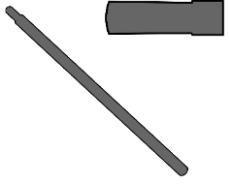



# Instrucciones de Instalación de Esquinas de la Valla Exterior para Gatos

## PIEZAS DE HERRAJES

<p><b>A</b> CANT: 4</p>  <p>Copa abrazadera negra 1 3/8" SKU: DE8142-1</p>	<p><b>B</b> CANT: 4</p>  <p>Abrazadera negra 1 3/8" SKU: DE8078</p>	<p><b>C</b> CANT: 4</p>  <p>Perno de carro con arandela y tuerca galvanizado en caliente - 5/16" x 1 1/2" SKU: DE8042</p>	<p><b>D</b> CANT: 2</p>  <p>Manguito de tierra negro para poste de 1 3/8" SKU: DE8195</p>
<p><b>E</b> CANT: 2</p>  <p>Prolongador de valla para gatos en voladizo sin placa SKU: DE8162</p>	<p><b>F</b> CANT: 8</p>  <p>Tornillo autorroscante 3/8" SKU: DE9978-1</p>	<p><b>G</b> CANT: 2</p>  <p>Extremo de tubo galvanizado con recubrimiento de polvo negro de calibre 17 (Consulte a continuación las medidas)</p>	<p><b>H</b> CANT: 4</p>  <p>Tubo galvanizado recubierto de polvo negro de calibre 17 (Consulte a continuación las medidas)</p>

### Herramientas recomendadas (no incluidas)

Taladro eléctrico con broca de 5/16"  
Llave de vaso de 5/16" o llaves inglesas ajustables  
Mazo o barrena de tierra / barra de excavación

## Lista de piezas de tubos

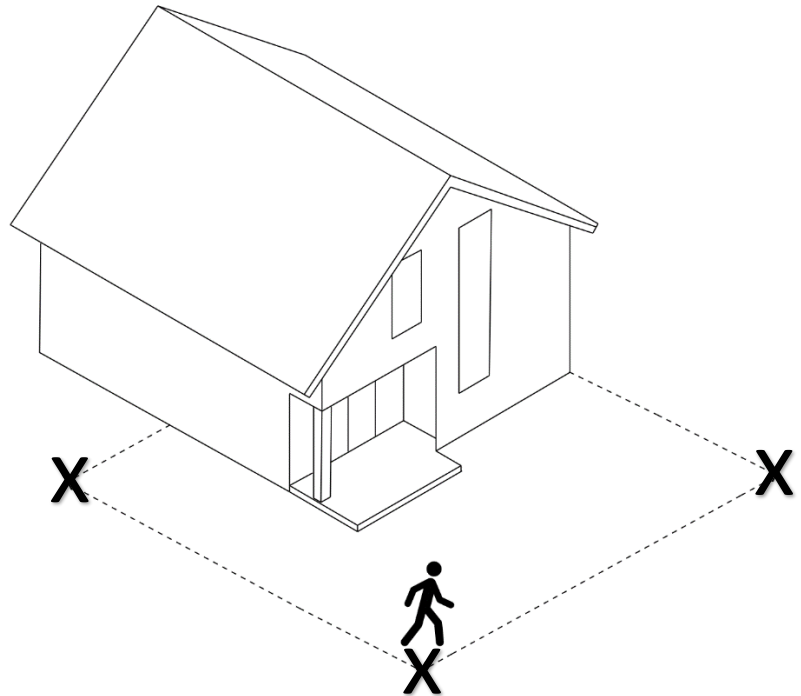
	Esquina valla exterior gatos de 7.5'			Esquina valla exterior gatos de 6'		
	Cant	Medidas de tubos	SKU	Cant	Medidas de tubos	SKU
<b>Postes esquina (G)</b>	2	Tubo galvanizado recubierto de polvo negro de calibre 17 Extremo sueco de 1 3/8" x 92	DE9564-092SE	2	Tubo galvanizado recubierto de polvo negro de calibre 17 Extremo sueco de 1 3/8" x 92	DE8400
<b>Postes apoyo (H)</b>	4	Tubo de acero galvanizado recubierto de polvo negro de calibre 17 1 3/8" x 96"	DE8353-096	4	Tubo de acero galvanizado recubierto de polvo negro de calibre 17 1 3/8" x 96"	DE8353-096

## Instrucciones de Instalación de Esquinas de la Valla Exterior para Gatos

1. Trace el diseño de su valla, teniendo cuidado de señalar dónde se van a colocar las esquinas dentro del sistema.

**Nota:** Las esquinas deben colocarse en cualquier lugar donde la valla gire más de 45 grados.

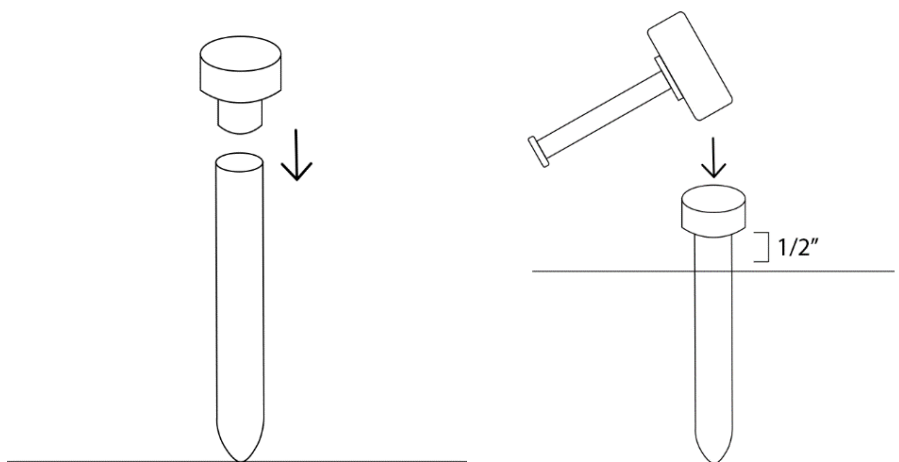
1.



2. Usando un **TAPÓN DE INSERCIÓN** (Se vende por separado; SKU: DE2812) y un mazo, introduzca los **MANGUITOS DE SUELO (D)** en el suelo dejando  $\frac{1}{2}$ " por encima del suelo para evitar la entrada de escombros y permitir la fijación del poste. Tenga cuidado de que los manguitos queden lo más rectos posible.

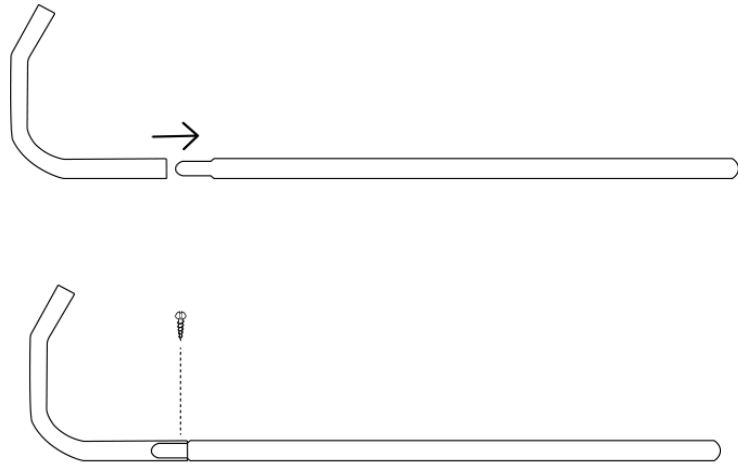
**Nota:** En terrenos duros puede ser necesario utilizar un **TALADRO DE TIERRA** (Se vende por separado; SKU: DE8188) o una **BARRA DE EXCAVACIÓN** para hacer un agujero antes de clavar los manguitos de suelo.

2.



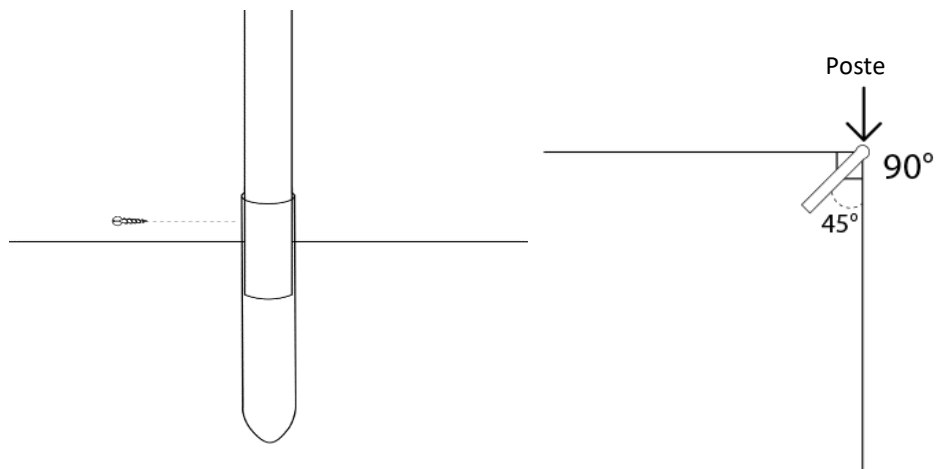
3. Coloque cada **POSTE DE LÍNEA (G)** plano sobre el suelo, inserte el **EXTENSOR (E)** y una los dos con un **TORNILLO AUTORROSCANTE (F)**. Repita con el segundo poste.

3.



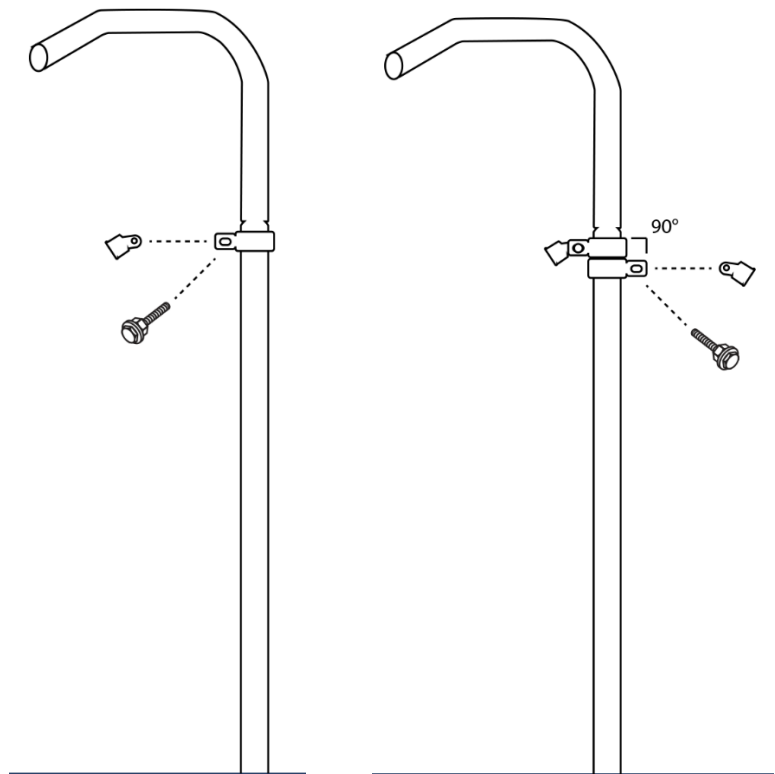
4. Deslice los **POSTES (G)** en los **MANGUITOS (D)** de forma que los **EXTENSORES (E)** queden orientados hacia el interior del cerramiento. Cuando coloque los **EXTENSORES (E)** para su esquina asegúrese de que la extensión está en el centro de su giro. Por ejemplo, un giro de 90 grados tendría la extensión colocada en un ángulo de 45 grados. Fije los postes en su sitio atornillándolos a través del manguito y en el poste con un **TORNILLO AUTORROSCANTE (F)**.

4.



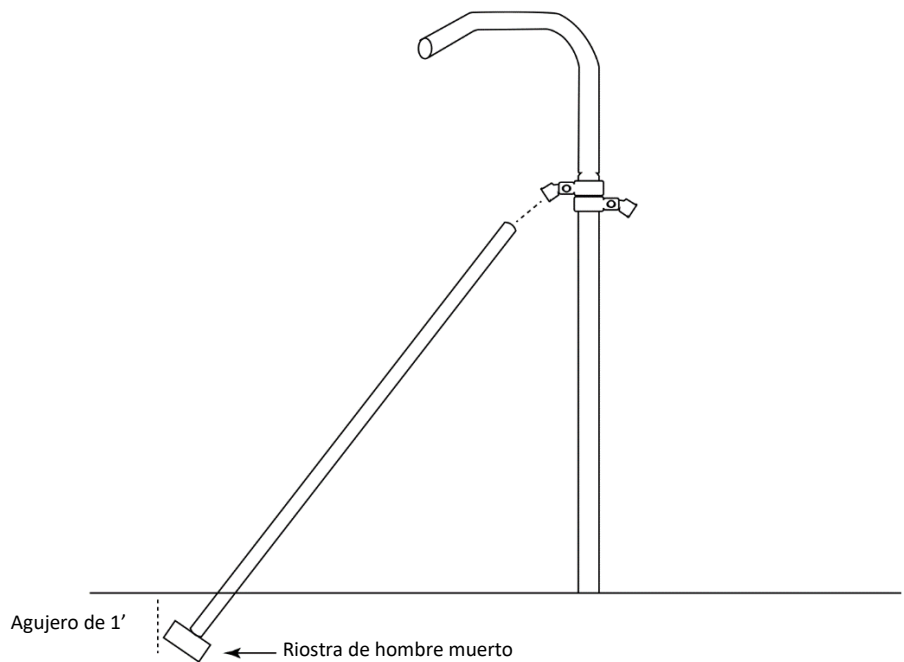
5. Deslice la **ABRAZADERA (B)** y la **COPA ABRAZADERA (A)** por debajo de donde el **EXTENSOR (E)** estaba fijado al **POSTE DE APOYO (G)**. Cuando fije la **COPA ABRAZADERA (A)** a la **ABRAZADERA (B)**, coloque la copa de manera que el **POSTE DE APOYO (H)** quede en la **PARTE EXTERIOR** de la línea de la cerca. Utilice el **PERNO DE CARRO (C)** para sujetar la **ABRAZADERA (B)** y la **COPA ABRAZADERA (A)** en su posición. No apriete del todo. Después de instalar la primera banda, instale la segunda directamente debajo de la primera en un ángulo de 90 grados con respecto a la primera **COPA ABRAZADERA**.

5.



6. Una vez instaladas las bandas, coloque su **POSTE DE APOYO (H)** en la **COPA ABRAZADERA (A)** justo fuera de la línea de la valla. En el punto donde el poste se encuentra con el suelo, querrá cavar un agujero de aproximadamente, 1' de profundidad. Coloque el **POSTE DE APOYO (H)** en el agujero y utilice una riostra de hombre muerto para asegurar el poste.

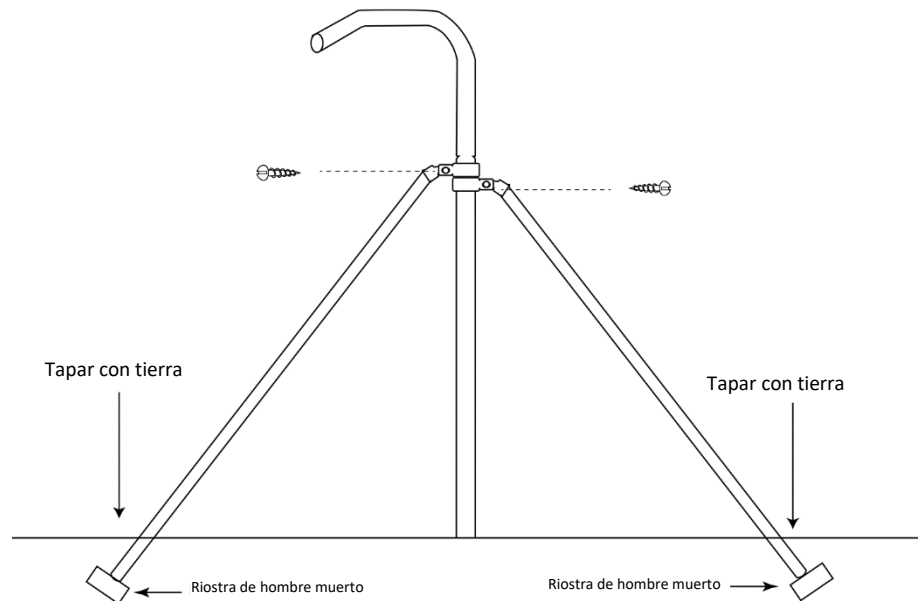
6.



**Nota:** Una riostra de hombre muerto es una riostra que se coloca en el suelo para mantener el poste de la riostra en su posición. Puede utilizar un bloque de hormigón o un trozo de madera grande y resistente como hombre muerto. También puede cementar el poste de la riostra si lo desea.

7. Una vez que la riostra de hombre muerto esté en su sitio, ajuste su **POSTE DE APOYO (H)** para que descansa firmemente contra la riostra. Vuelva a rellenar el agujero con tierra y apisonélo. Fije el **POSTE DE APOYO (H)** taladrando un **TORNILLO AUTORROSCANTE (F)** a través de la **COPA ABRAZADERA (A)** y el **POSTE DE APOYO (H)**. Repita con su segundo **POSTE DE APOYO (H)** en el otro lado de su **POSTE DE ESQUINA (G)**. Una vez asegurados ambos lados, apriete los **PERNOS DE CARRO (C)** en las **ABRAZADERAS**.

7.



## Vista de pájaro

