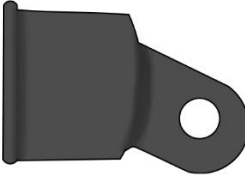

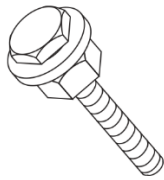

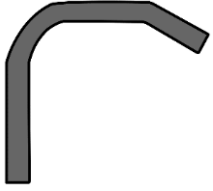
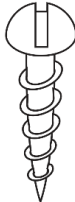
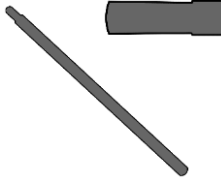



# Instrucciones de Instalación de Finales de la Valla Exterior para Gatos

## PIEZAS DE HERRAJES

<p><b>A</b></p> <p>CANT: 2</p>  <p>Copa abrazadera negra 1 3/8" SKU: DE8142-1</p>	<p><b>B</b></p> <p>CANT: 2</p>  <p>Copa abrazadera negra 1 3/8" SKU: DE8078</p>	<p><b>C</b></p> <p>CANT: 2</p>  <p>Perno de carro con arandela y tuerca galvanizado en caliente - 5/16" x 1 1/2" SKU: DE8042</p>	<p><b>D</b></p> <p>CANT: 2</p>  <p>Manguito de tierra negro para poste de 1 3/8" SKU: DE8195</p>
<p><b>E</b></p> <p>CANT: 2</p>  <p>Prolongador de valla para gatos en voladizo sin placa SKU: DE8162</p>	<p><b>F</b></p> <p>CANT: 6</p>  <p>Tornillo autorroscante 3/8" SKU: DE9978-1</p>	<p><b>G</b></p> <p>CANT: 2</p>  <p>Extremo de tubo galvanizado con recubrimiento de polvo negro de calibre 17 (Consulte a continuación las medidas)</p>	<p><b>H</b></p> <p>CANT: 2</p>  <p>Tubo galvanizado recubierto de polvo negro de calibre 17 (Consulte a continuación las medidas)</p>

### Herramientas recomendadas (no incluidas)

Taladro eléctrico con broca de 5/16"  
Llave de vaso de 5/16" o llaves inglesas ajustables  
Mazo o barrena de tierra / barra de excavación

## Lista de piezas de tubos

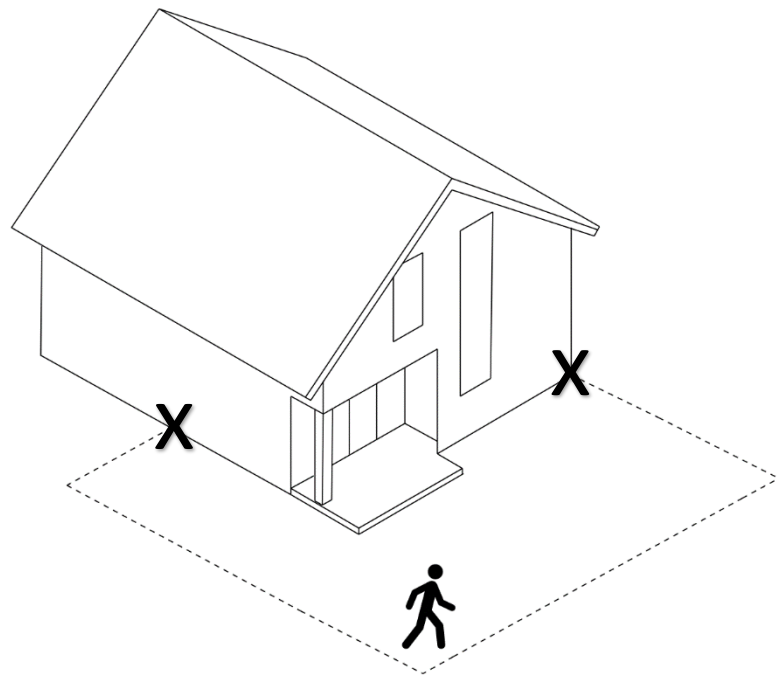
	Final valla exterior gatos de 7.5'			Final valla exterior gatos de 6'		
	Cant	Medidas de tubos	SKU	Cant	Medidas de tubos	SKU
<b>Postes esquina (G)</b>	2	Tubo galvanizado recubierto de polvo negro de calibre 17 Extremo sueco de 1 3/8" x 92	DE9564-092SE	2	Tubo galvanizado recubierto de polvo negro de calibre 17 Extremo sueco de 1 3/8" x 92	DE8400
<b>Postes apoyo (H)</b>	2	Tubo de acero galvanizado recubierto de polvo negro de calibre 17 1 3/8" x 96"	DE8353-096	2	Tubo de acero galvanizado recubierto de polvo negro de calibre 17 1 3/8" x 96"	DE8353-096

## Instrucciones de Instalación de Finales de la Valla Exterior para Gatos

1. Trace el diseño de su valla, teniendo cuidado de anotar dónde se van a colocar los extremos dentro del sistema.

**Nota:** Los extremos deben colocarse en cualquier lugar donde termine la valla. Ya sea contra una estructura existente como una casa/cobertizo u otra línea de vallado.

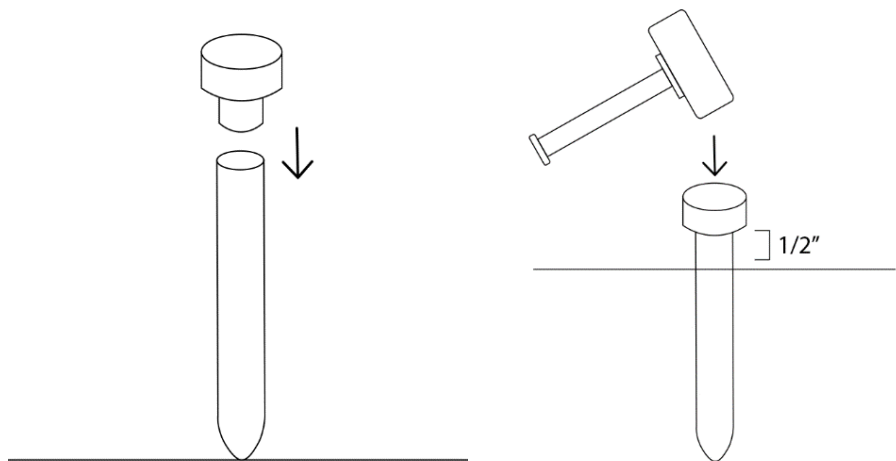
1.



2. Usando un **TAPÓN DE INSERCIÓN (Se vende por separado; SKU: DE2810)** un mazo, introduzca los **MANGUITOS DE SUELO (D)** en el suelo dejando  $\frac{1}{2}$ " por encima del suelo para evitar la entrada de escombros y permitir la fijación del poste. Tenga cuidado de que los manguitos queden lo más rectos posible.

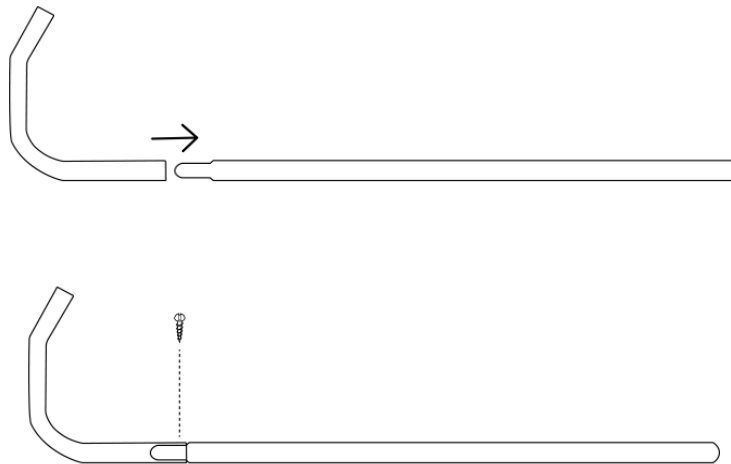
**Nota:** En terrenos duros puede ser necesario utilizar un **TALADRO DE TIERRA (Se vende por separado; SKU: DE8188)** o una **BARRA DE EXCAVACIÓN** para hacer un agujero antes de clavar los manguitos de suelo.

2.



3. Coloque cada **POSTE ANGULAR (G)** plano sobre el suelo, inserte el **EXTENDEDOR (E)** y una los dos con un **TORNILLO AUTORROSCANTE (F)**. Repita con el segundo poste.

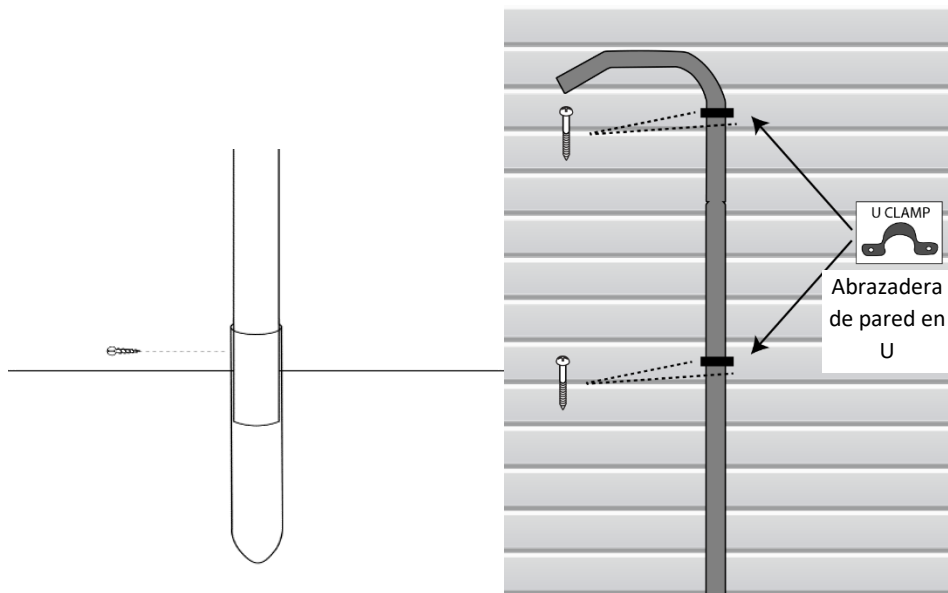
3.



4. Deslice los **POSTES (G)** en los **MANGUITOS (D)** de forma que los **EXTENSORES (E)** queden orientados hacia el interior del cerramiento. Fije los postes en su sitio atornillando a través del manguito y en el poste con un **TORNILLO AUTORROSCANTE (F)**.

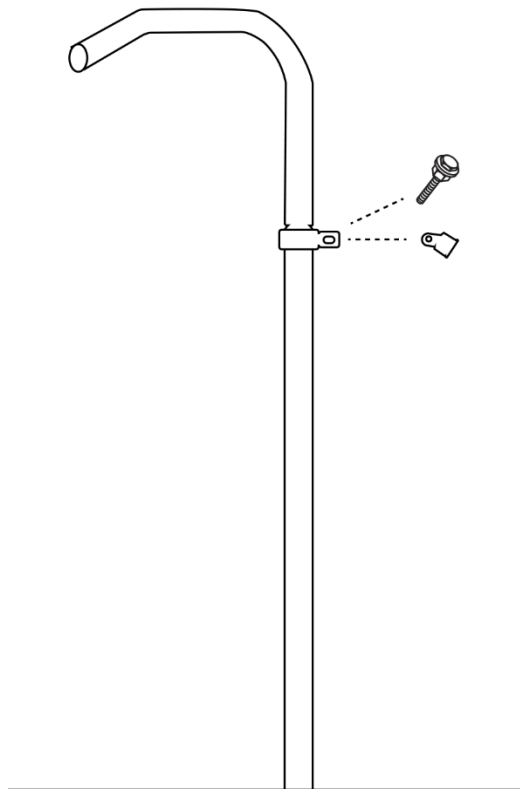
4.

**Nota:** Puede sujetar el poste a una estructura existente utilizando la **ABRAZADERA DE PARED EN U**, **SKU: DE8100**, se vende por separado. Recomendamos utilizar dos abrazaderas: una en el poste y otra en el extensor. Fije la abrazadera utilizando los **TORNILLOS** adecuados, se venden por separado, para el material de su carcasa para fijar el **POSTE FINAL (G)** a la pared.



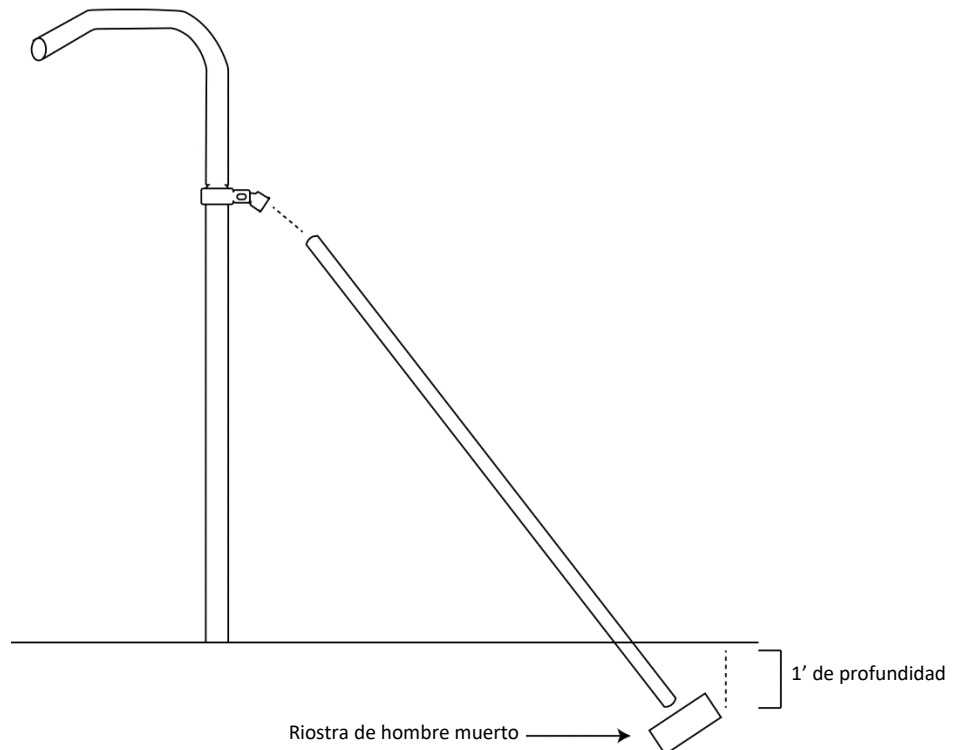
5. Deslice la **ABRAZADERA (B)** y la **COPA ABRAZADERA (A)** por debajo de donde el **EXTENSOR (E)** estaba fijado al **POSTE DE APOYO (G)**. Cuando fije la **COPA ABRAZADERA (A)** a la **ABRAZADERA (B)**, coloque la copa de manera que el **POSTE DE APOYO (H)** quede en la **PARTE EXTERIOR** de la línea de la cerca. Utilice el **PERNO DE CARRO (C)** para sujetar la **ABRAZADERA (B)** y la **COPA ABRAZADERA (A)** en su posición. No apriete del todo.

5.



6. Una vez instalada la abrazadera, coloque su **POSTE DE APOYO (H)** en la **COPA ABRAZADERA (A)** justo fuera de la línea de la valla. En el punto donde el poste se encuentra con el suelo, necesitará cavar un agujero de aproximadamente, 1' de profundidad. Coloque el **POSTE DE APOYO (H)** en el agujero y utilice una riostra de hombre muerto para asegurar el poste.

6.

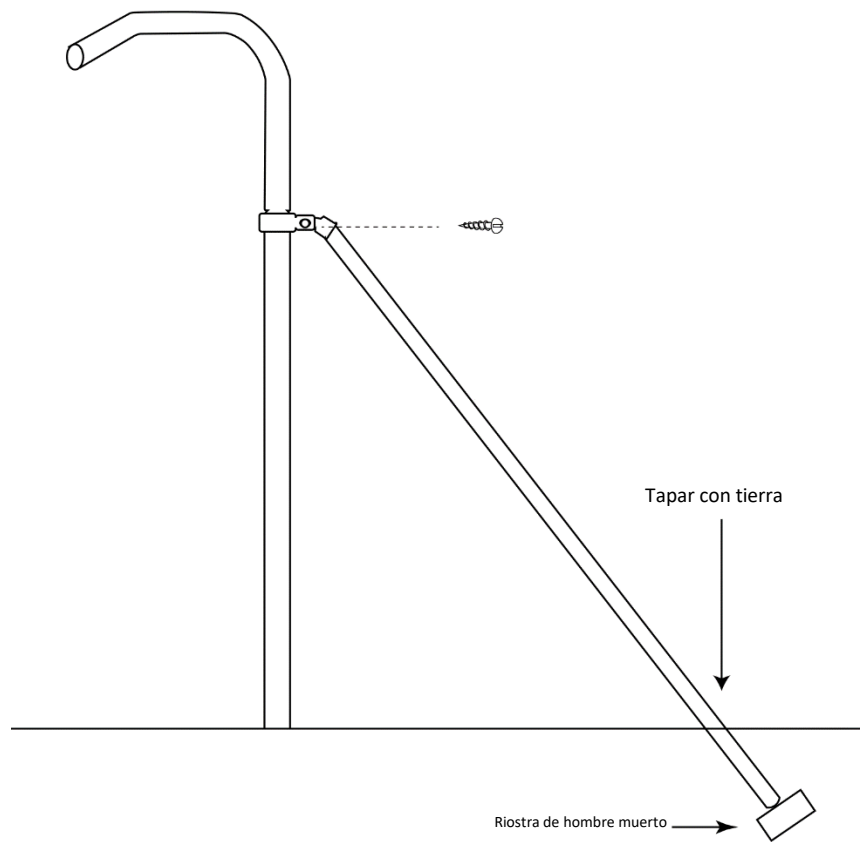


**Nota:** Una riostra de hombre muerto es una riostra que se coloca en el suelo para mantener el poste de la riostra en su posición. Puede utilizar un bloque de hormigón o un trozo de madera grande y resistente como hombre muerto. También puede

cementar el poste de  
apuntalamiento si lo desea.

7. Una vez que la riostra de  
hombre muerto esté en su  
sitio, ajuste su **POSTE DE  
APOYO (H)** para que  
descanse firmemente  
contra la riostra. Vuelva a  
rellenar el agujero con  
tierra y apisonélo. Fije el  
**POSTE DE APOYO (H)**  
taladrando un **TORNILLO  
AUTORROSCANTE (F)** a  
través de la **COPA  
ABRAZADERA (A)** y el  
**POSTE DE APOYO (H)**.  
Vuelva a rellenar el agujero  
con tierra y apisonélo. Una  
vez asegurado el poste,  
apriete los **PERNOS DE  
CARRO (C)** en la  
abrazadera.

7.



## Vista de pájaro

