

TORK®

INDOOR/OUTDOOR USE
UTILISATION INTÉRIEURE/EXTÉRIEURE



TPX100/TPX100S TRANSFORMER WIRING

REFER TO SEPARATE INSTALLATION INSTRUCTION SHEET FOR ADDITIONAL INFORMATION ON CONNECTING LANDSCAPE LIGHTING FIXTURES TO THIS TRANSFORMER. REPLACE DOOR AFTER WIRING.

⚠️ "CAUTION":

If this product is used for the direct connection of underwater lights, it must be installed in accordance with ANSI/NFPA 70 NEC 680-21(b) or CEC 68-060, -062 and -066. For Canadian installations, supply circuits must be protected by a ground fault interrupter. Install only on a branch circuit protected by a class type ground fault circuit interrupter. Do not connect two or more transformers in parallel. NOT FOR USE WITH DIMMERS. "FOR USE WITH CERTIFIED NICHLESS SUBMERSIBLE LUMINAIRES". "For field connections, use wires suitable for at least 90°C (194°F)". "WARNING" a "Risk of Fire. If installation involves running wiring through a building structure, special wiring methods are needed. Consult a qualified electrician."

Si ce produit est utilisé pour le raccord direct d'appareils d'éclairage sous l'eau, il doit être installé conformément aux normes ANSI/NFPA 70 NEC 680-21(b) ou CEC 68-060, -062 et -066. Pour les installations au Canada, Les circuits d'alimentation doivent être protégés par un disjoncteur de fuite à la terre. Installer uniquement sur un circuit de dérivation protégé par un disjoncteur de fuite à la terre de type classe. Ne pas relier en parallèle deux transformateurs ou plus. NE PAS UTILISER AVEC DES GRADATEURS. "À UTILISER AVEC DES LUMINAIRES SUBMERSIBLES CERTIFIÉS NICHLESS". "Pour les raccords électriques, utilisez des fils calibrés pour une température d'au moins 90°C (194°F)". "AVERTISSEMENT" a "Risque d'incendie. Si l'installation implique de faire passer le câblage à travers une structure de bâtiment, des méthodes de câblage spéciales sont nécessaires. Consultez un électricien qualifié.

1. Use copper conductors only. Connect grounding conductor to equipment ground. Low voltage compartments may be interchanged, but must be separated from each other.
2. Connect BLACK & WHITE leads from Transformer to NEUTRAL (white) & LINE (black) of Power Supply.
3. Connect output leads as Black + Brown (12V) or Black + Red (13V).

Secondary Output / Sortie Secondaire
(100 LAMP WATTS TOTAL ALL TAPS)
(100 WATTS DE LAMPE AU TOTAL TOUS LES PRISES)

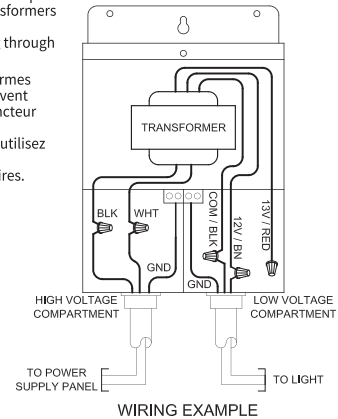
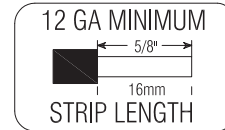
12 VOLT
13 VOLT

Output Connections
Connexions de sortie

Black + Brown / Noir + Marron
Black + Red / Noir + Rouge

Make sure unused leads are insulated (CAPPED).

4. Connect conductors from light to Transformer leads in Low Voltage compartment.



NSI Industries
800.321.5847
nsiindustries.com

90059-729(E)
MADE IN CHINA

NSI Industries, LLC
TORK UNIT LABEL
p/n TPX-100/TPX-100S
90059-729(E)
6" x 4"
1C/0

06/2023