

# EUROfase

Customer Service & Tech Support: (905) 695-2147

Email: Info@eurofase.com

33 West Beaver Creek Rd, Richmond Hill, Ontario Canada L4B 1L8

## SWING

INSTRUCTION  
MANUAL

MANUEL  
D'INSTRUCTIONS

MANUAL DE  
INSTRUCCIONES

## 49261

### Thank You

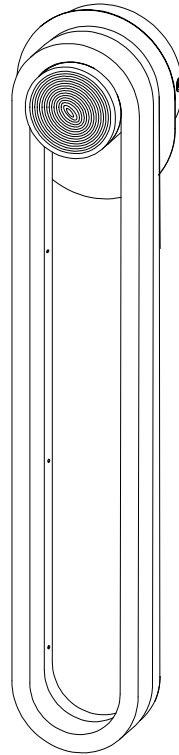
You've just purchased a lighting product designed and built to provide you with years of enjoyment.

### Merci

Vous venez d'acheter une lumière conçue pour vous donner des années de plaisir.

### Gracias

Usted acaba de adquirir un excelente producto de alumbrado diseñado y construido para proveerle muchos años de satisfacción



27W MAX, LED, 120V~, 60Hz  
(Dimmable LED included)  
(DEL intensité variable included)  
(Luz LED regulable included)

## IMPORTANT SAFETY INSTRUCTIONS

- Attention to installer, must test the light fixture before installation.
- Follow the assembly instructions by reading the numerical order.
- Use a qualified electrician for installation of this lighting fixture.
- Before installing fixture disconnect power by turning the circuit breaker or by removing the fuse at the fuse box.
- All electrical connections must be in accordance with local and National Electrical Code or Canadian Electrical Code standards.
- Use CSA or UL certified wire connectors suitable for the gauge, type and number of conductors.
- Wrap the green (or bare copper) grounding wire from the fixture around the green screw on the mounting bracket, then connect it to the grounding conductor of the supply circuit. If junction box has no ground wire, attach the bare copper fixture wire to the green ground screw on the mounting bracket.
- This unit is to be wall mounted only.
- This unit is suitable for indoor and outdoor use.
- This unit is to be mounted to a metal electrical junction box (outlet box) directly supported by the building structure.
- Save this instructions for future reference.
- Estimated Assembly Time: 20 minutes

Tools Required For Assembly (not included): Flathead screwdriver, Phillips screwdriver, Pliers, Electrical tape and Wire cutters.

Helpful Tools (not included): Wire strippers, Ladder.



Customer Service & Tech Support: (905) 695-2147

Email: Info@eurofase.com

33 West Beaver Creek Rd, Richmond Hill, Ontario Canada L4B 1L8

## INSTRUCTIONS DE SÉCURITÉ IMPORTANTES

- Attention à l'installateur, il est nécessaire de tester le luminaire avant l'installation.
  - Suivez les instructions d'assemblage en les lisant dans l'ordre numérique croissant
  - Faites appel un électricien qualifié pour l'installation de ce luminaire.
  - Avant d'installer le luminaire, coupez le courant en débranchant le disjoncteur ou en retirant le fusible dans la boîte à fusibles
  - Tous les branchements électriques doivent être conformes aux codes locaux et au Code national de l'électricité ou aux normes du Code canadien de l'électricité.
  - Utilisez des capuchons de connexion homologués ACN ou UL convenant à la taille, au type et au nombre de conducteurs.
  - Enroulez le fil vert (ou en cuivre dénudé) de mise à la terre du luminaire autour de la vis verte sur le support de montage, puis connectez-le au conducteur de mise à la terre du circuit d'alimentation. Si la boîte de sortie de courant ne possède pas de fil de mise à la terre, raccordez le fil en cuivre dénudé du luminaire à la vis de mise à la terre verte de la support de montage.
  - L'unité doit être montée sur un mur uniquement.
  - Cet appareil convient à une utilisation à l'intérieur et à l'extérieur.
  - Ce luminaire doit être monté sur une boîte de jonction (boîte de sortie) métallique directement posée sur la structure du bâtiment.
  - Conserver ces instructions pour référence ultérieure.
  - Temps d'assemblage approximatif : 20 minutes
- Outils nécessaires pour l'assemblage (non inclus) : tournevis à tête plate, tournevis cruciforme, pinces, ruban isolant, coupe-fil. Outils utiles (non inclus) : pinces à dénuder et escabeau

## INSTRUCCIONES DE SEGURIDAD IMPORTANTES

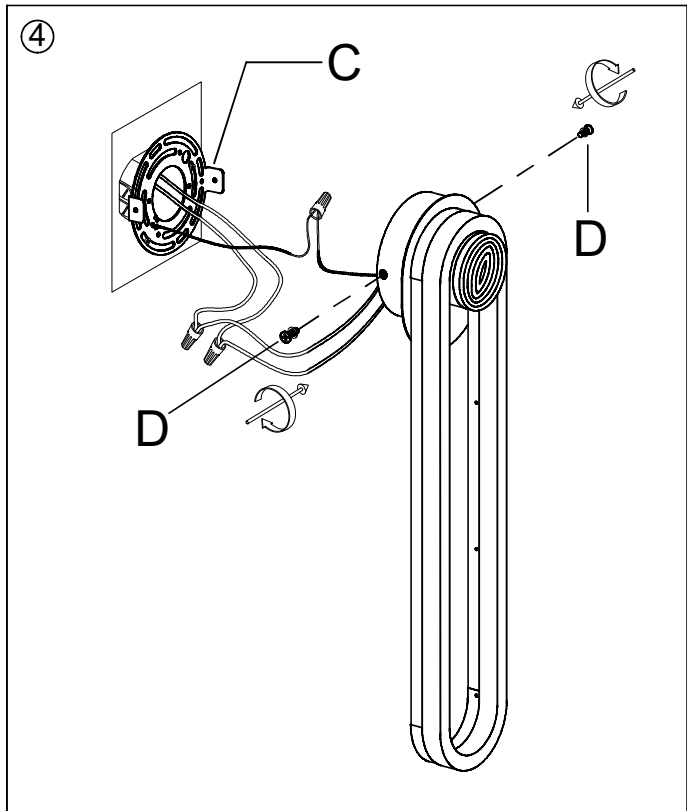
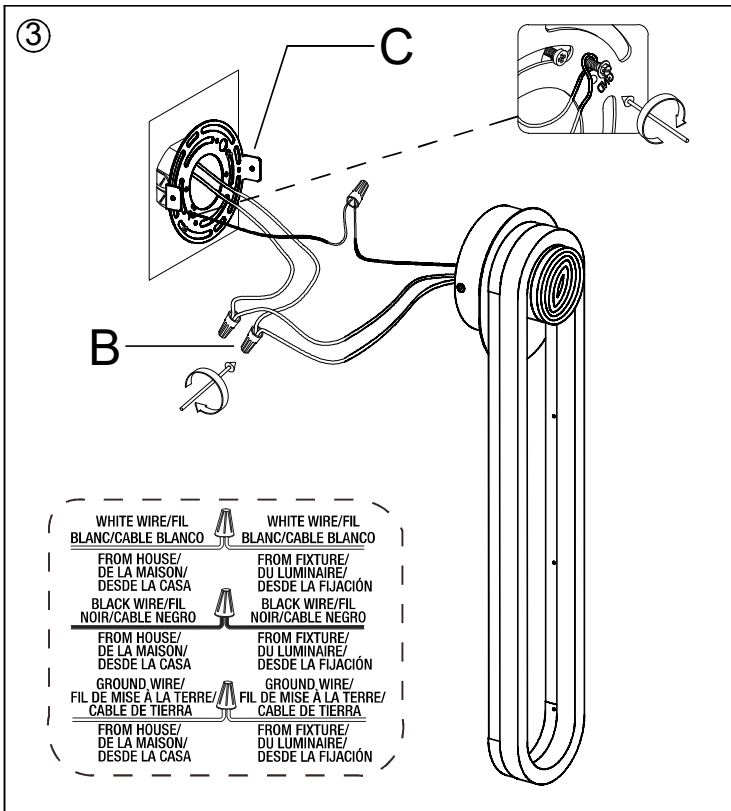
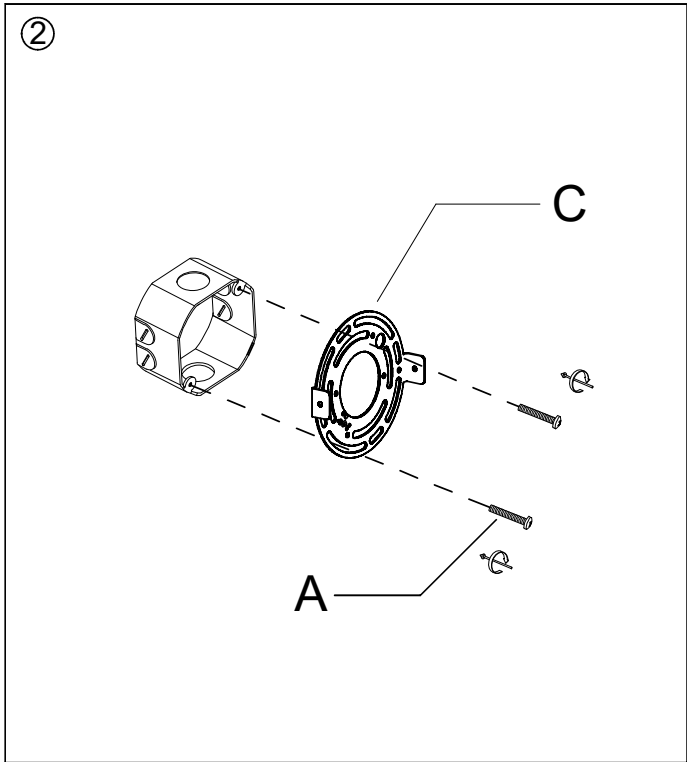
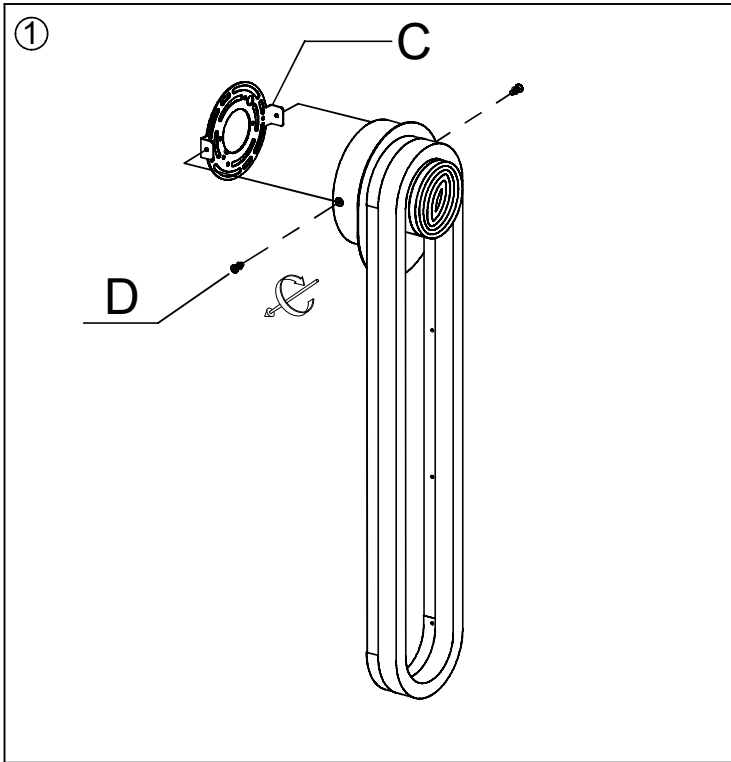
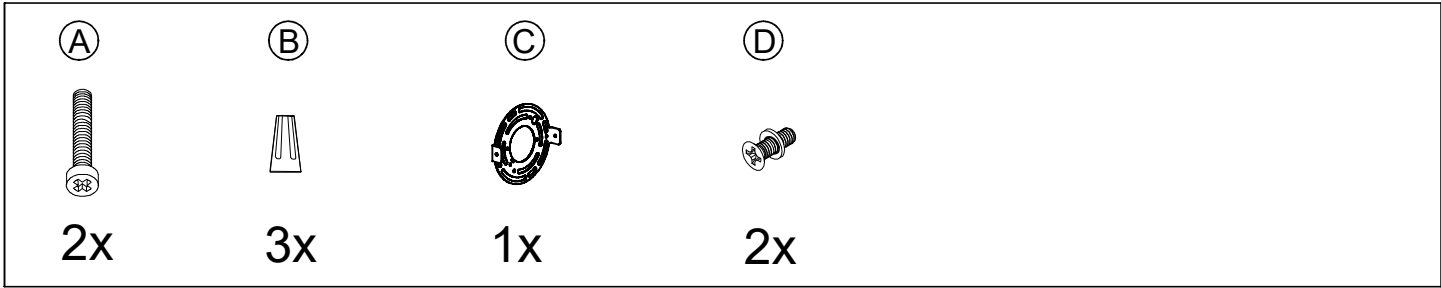
- Atención a la instaladora: Debe probar la lámpara antes de la instalación.
  - Sigue las instrucciones de ensamblaje según el orden numérico.
  - Contrata a un electricista calificado para instalar esta lámpara.
  - Antes de instalar esta lámpara corta la electricidad, apagando el cortacircuitos o retirando el fusible correspondiente en la caja de fusibles.
  - Todas las conexiones eléctricas deben cumplir con las normas locales y del Código Nacional de Electricidad (N.E.C por sus siglas en inglés) o el Código Canadiense de Electricidad.
  - Usa conectores de cable con clasificación UL o CSA, apropiados para el calibre, tipo y cantidad de conductores.
  - Conecte el conductor verde (o de cobre desnudo) de conexión a tierra de la luminaria alrededor del tornillo verde del la soporte de montaje y luego conéctelo al conductor de conexión a tierra del circuito de alimentación. Si la caja de conexiones no tiene un cable a tierra, conecta sólo el cable pelado de la lámpara al tornillo verde a tierra en la soporte de montaje.
  - La unidad se debe montar solo en la pared.
  - Esta unidad es adecuada para uso en interiores y exteriores.
  - Esta unidad debe ser montada en una caja de empalme eléctrico de metal (caja eléctrica) que esté directamente soportada por la estructura del edificio.
  - Guarda estas instrucciones para consultarlas en el futuro
  - Tiempo estimado de ensamblaje: 20 minutos
- Herramientas necesarias para el ensamblaje (no se incluyen): Destornillador de cabeza plana, destornillador Phillips, pinzas, cinta aislante, pinzas cortacables.
- Herramientas útiles (no se incluyen): Pinzas pelacables, escalera

# EUROfase

Customer Service & Tech Support: (905) 695-2147

Email: Info@eurofase.com

33 West Beaver Creek Rd, Richmond Hill, Ontario Canada L4B 1L8



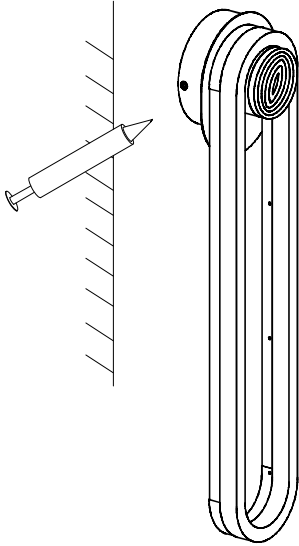
# EUROfase

Customer Service & Tech Support: (905) 695-2147

Email: [Info@eurofase.com](mailto:Info@eurofase.com)

33 West Beaver Creek Rd, Richmond Hill, Ontario Canada L4B 1L8

⑤



Apply the silicone gel (not included) around the fixture body where it comes into contact with the wall.

Appliquez le gel de silicone (non inclus) autour du corps de l'accessoire là où il entre en contact avec le mur.

Aplicar el gel de silicona (no incluido) alrededor del cuerpo de la fijación donde entra en contacto con la pared.

⑥

