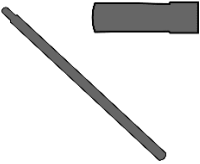



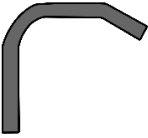

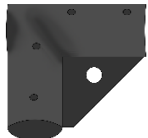


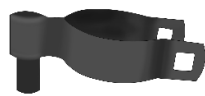
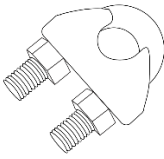
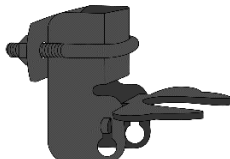

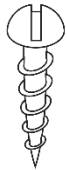



Instrucciones de Instalación de Puerta de la Valla para Gatos

PIEZAS DE HERRAJES

<p>A CANT: 2</p>  <p>Extremo de tubo galvanizado con recubrimiento de polvo negro de calibre 17 (Consulte a continuación las medidas)</p>	<p>B CANT: 2</p>  <p>Tubo galvanizado recubierto de polvo negro de calibre 17 (tubo horizontal de puerta) (Consulte a continuación las medidas)</p>	<p>C CANT: 2</p>  <p>Tubo galvanizado recubierto de polvo negro de calibre 17 (tubo vertical de puerta) (Consulte a continuación las medidas)</p>	<p>D CANT: 2</p>  <p>Tubo galvanizado recubierto de polvo negro de calibre 17 (barras de separación) (Consulte a continuación las medidas)</p>
<p>E CANT: 2</p>  <p>Prolongador de valla para gatos en voladizo sin placa SKU: DE8162</p>	<p>F CANT: 2</p>  <p>Manguito de tierra negro para poste de 1 3/8" SKU: DE8195</p>	<p>G CANT: 4</p>  <p>Codo de esquina hexagonal resistente negro 1 3/8" SKU: DE8112</p>	<p>H CANT: 4</p>  <p>Abrazadera de extremo de acero galvanizado negro 1 3/8" x 1 3/8" SKU: DE8154</p>
<p>I CANT: 2</p>  <p>Conjunto tensor de la puerta SKU: DE8464</p>	<p>J CANT: 2</p>  <p>Bisagra macho de acero galvanizado negro 1 3/8" SKU: DE8208</p>	<p>K CANT: 2</p>  <p>Clip conector monofilamento SKU: DE2830</p>	<p>L CANT: 1</p>  <p>Conjunto de pestillo de puerta SKU: DE8250</p>
<p>M CANT: 4</p>  <p>Perno de carro con arandela y tuerca galvanizado en caliente - 5/16" x 2" SKU: DE8044</p>	<p>N CANT: 36</p>  <p>Tornillo autorroscante 3/8" SKU: DE9978-1</p>	<p>O CANT: 1 - 50pk</p>  <p>Bridas autoblocantes de nylon de alta resistencia de 8" - 50 ud. SKU: DE2853</p>	<p>Herramientas recomendadas (no incluidas)</p> <p>Taladro eléctrico con broca de 5/16"</p> <p>Llave de vaso de 5/16" o llaves inglesas ajustables</p> <p>Mazo o barrena de tierra/barra de excavación</p> <p>Cinta métrica</p> <p>Nivel</p>

Lista de piezas de tubos para la puerta de la valla para gatos de 6'

	6'H x 3' W			6'H x 4' W			6'H x 5' W		
	CANT	Medidas de tubos	SKU	CANT	Medidas de tubos	SKU	CANT	Medidas de tubos	SKU
Postes de línea (A)	2	1 3/8" x 73" Swedge End	DE8400	2	1 3/8" x 73" Swedge End	DE8400	2	1 3/8" x 73" Swedge End	DE8400
Tubo horizontal para puerta (B)	2	1 3/8" x 33"	DE8353-033	2	1 3/8" x 45"	DE8353-045	2	1 3/8" x 57"	DE8353-057
Tubo vertical para puerta (C)	2	1 3/8" x 58"	DE8353-058	2	1 3/8" x 58"	DE8353-058	2	1 3/8" x 58"	DE8353-058
Barras separadoras (D)	2	1 3/8" x 36"	DE8353-036	2	1 3/8" x 48"	DE8353-048	2	1 3/8" x 60"	DE8353-060
	6' H x 6' W			6' H x 7' W					
	CANT	Medidas de tubos	SKU	CANT	Medidas de tubos	SKU			
Postes de línea (A)	2	1 3/8" x 73" Swedge End	DE8400	2	1 3/8" x 73" Swedge End	DE8400			
Tubo horizontal para puerta (B)	2	1 3/8" x 69"	DE8353-069	2	1 3/8" x 81"	DE8353-069			
Tubo vertical para puerta (C)	2	1 3/8" x 58"	DE8353-058	2	1 3/8" x 58"	DE8353-058			
Barras separadoras (D)	2	1 3/8" x 72"	DE8353-072	2	1 3/8" x 84"	DE8353-084			

Lista de piezas de tubos para la puerta de la valla para gatos de 7.5'

	7.5'H x 3' W			7.5'H x 4' W			7.5'H x 5' W		
	CANT	Medidas de tubos	SKU	CANT	Medidas de tubos	SKU	CANT	Medidas de tubos	SKU
Postes de línea (A)	2	1 3/8" x 92" Swedge End	DE9564-092SE	2	1 3/8" x 92" Swedge End	DE9564-092SE	2	1 3/8" x 92" Swedge End	DE9564-092SE
Tubo horizontal para puerta (B)	2	1 3/8" x 33"	DE8353-033	2	1 3/8" x 45"	DE8353-045	2	1 3/8" x 57"	DE8353-057
Tubo vertical para puerta (C)	2	1 3/8" x 71"	DE8353-071	2	1 3/8" x 71"	DE8353-071	2	1 3/8" x 71"	DE8353-071
Barras separadoras (D)	2	1 3/8" x 36"	DE8353-036	2	1 3/8" x 48"	DE8353-048	2	1 3/8" x 60"	DE8353-060
	7.5' H x 6' W			7.5' H x 7' W					
	CANT	Medidas de tubos	SKU	CANT	Medidas de tubos	SKU			
Postes de línea (A)	2	1 3/8" x 92" Swedge End	DE9564-092SE	2	1 3/8" x 92" Swedge End	DE9564-092SE			
Tubo horizontal para puerta (B)	2	1 3/8" x 69"	DE8353-069	2	1 3/8" x 81"	DE8353-069			
Tubo vertical para puerta (C)	2	1 3/8" x 71"	DE8353-071	2	1 3/8" x 71"	DE8353-071			
Barras separadoras (D)	2	1 3/8" x 72"	DE8353-072	2	1 3/8" x 84"	DE8353-084			

Instrucciones de Instalación de Puerta de la Valla para Gatos

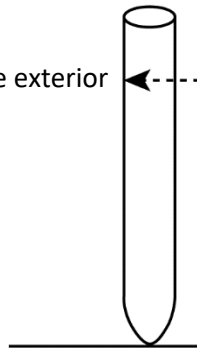
1. Utilizando la tabla siguiente, mida la distancia correspondiente, que coincida con la anchura de su puerta, desde el BORDE EXTERIOR de un MANGUITO DE SUELO (E) hasta el BORDE EXTERIOR de su segundo MANGUITO DE SUELO (E).

Anchura de la puerta	Colocación del manguito
3' Gate	39 ¾"
4' Gate	51 ¾"
5' Gate	63 ¾"
6' Gate	75 ¾"
7' Gate	87 ¾"

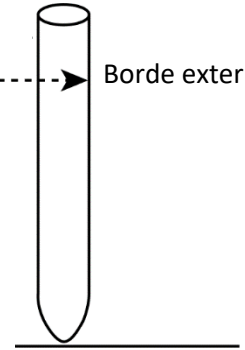
1.

Medida basada en la anchura de la puerta. Consulte la tabla para obtener la distancia exacta.

Borde exterior ←



Anchura de la puerta	Colocación del manguito
3' Gate	39 ¾"
4' Gate	51 ¾"
5' Gate	63 ¾"
6' Gate	75 ¾"
7' Gate	87 ¾"

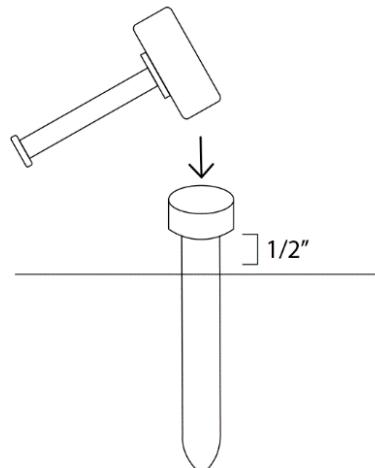
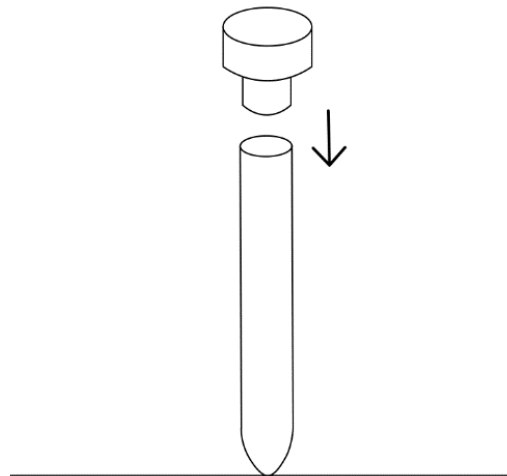


→ Borde exterior

2. Utilizando una **TAPA DE INSERCIÓN** (Se vende por separado; SKU: DE2810) y un mazo, clave los **MANGUITOS DE SUELO (F)** en el suelo dejando ½" por encima del suelo para evitar que entren residuos y poder fijar el poste. Tenga cuidado de que los manguitos queden lo más rectos posible.

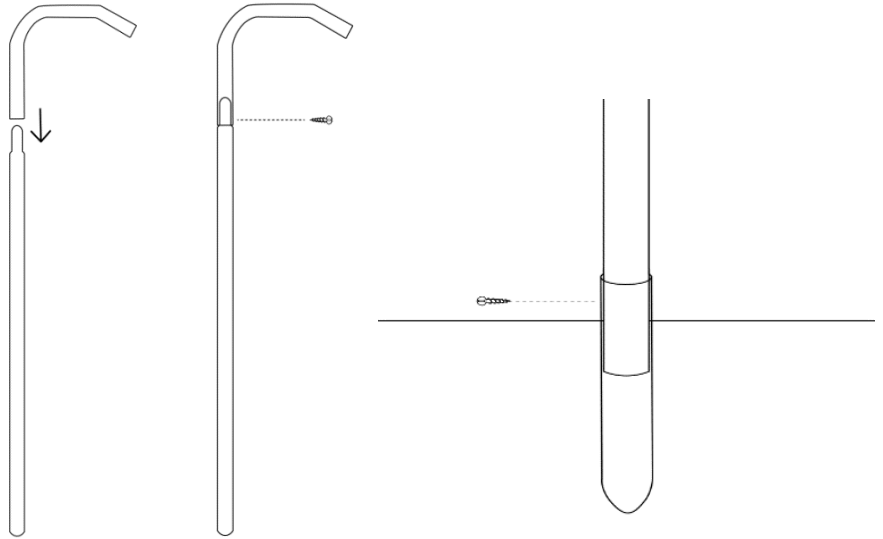
Nota: En terrenos duros puede ser necesario utilizar una **AGUJA DE TIERRA** (Se vende por separado; SKU: DE8188) o una **BARRA DE EXCAVACIÓN** para hacer un agujero antes de clavar los manguitos de suelo.

2.



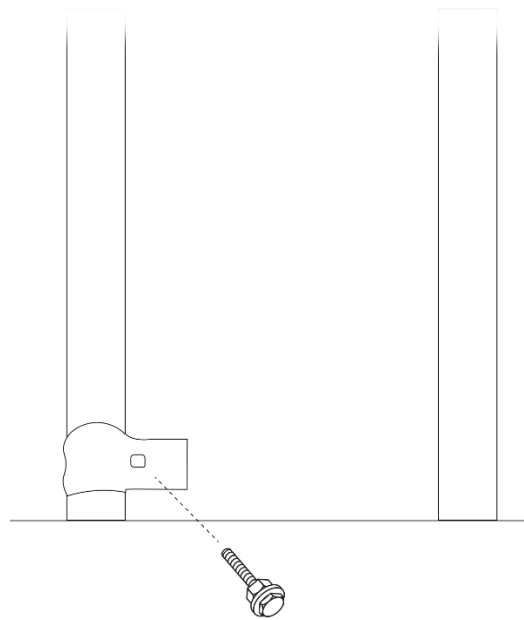
3. Coloque cada **POSTE DE LÍNEA (G)** plano sobre el suelo, inserte el **EXTENSOR (E)** y una los dos con un **TORNILLO AUTORROSCANTE (F)**. Deslice el **POSTE (A)** en los **MANGUITOS (F)** de forma que el **EXTENSOR (E)** quede orientado hacia el interior de la cerca. Fije los postes en su sitio atornillando a través del manguito y dentro del poste utilizando un **TORNILLO AUTORROSCANTE (N)**.

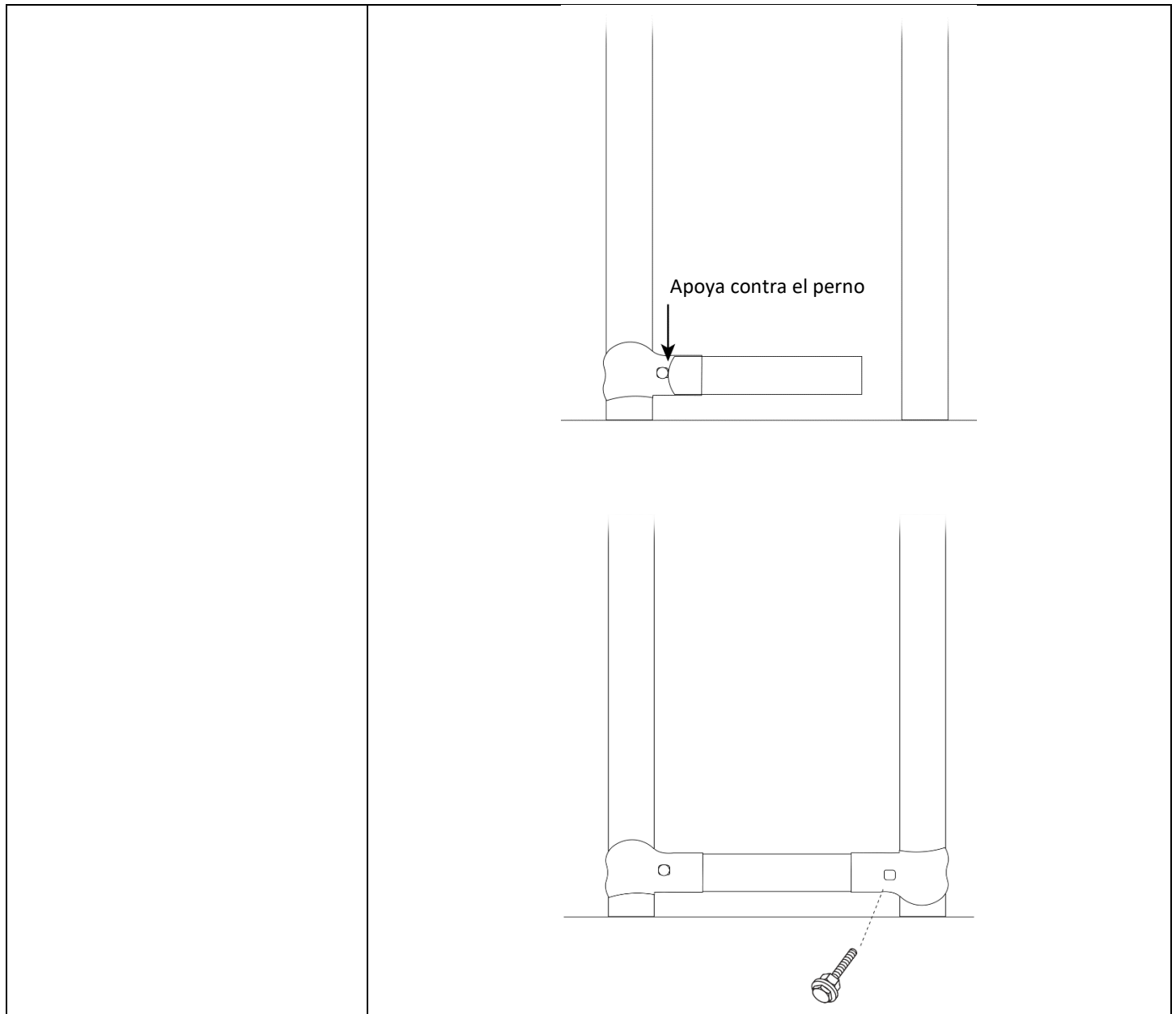
3.



4. Coloque la **ABRAZADERA DE EXTREMO (H)** en la parte inferior de uno de sus **POSTES DE LÍNEA (A)** e inserte el **PERNO DE CARRO (M)** en el orificio de la **ABRAZADERA DE EXTREMO (H)**. Inserte un extremo de la **BARRA SEPARADORA (D)** en la **ABRAZADERA (H)**, asegurándose de que el extremo de la **BARRA SEPARADORA (D)** se apoya contra el **PERNO DE CARRO (M)**. Esto asegurará un ajuste correcto. Repita el proceso para el otro lado de la **BARRA SEPARADORA (D)**.

4.

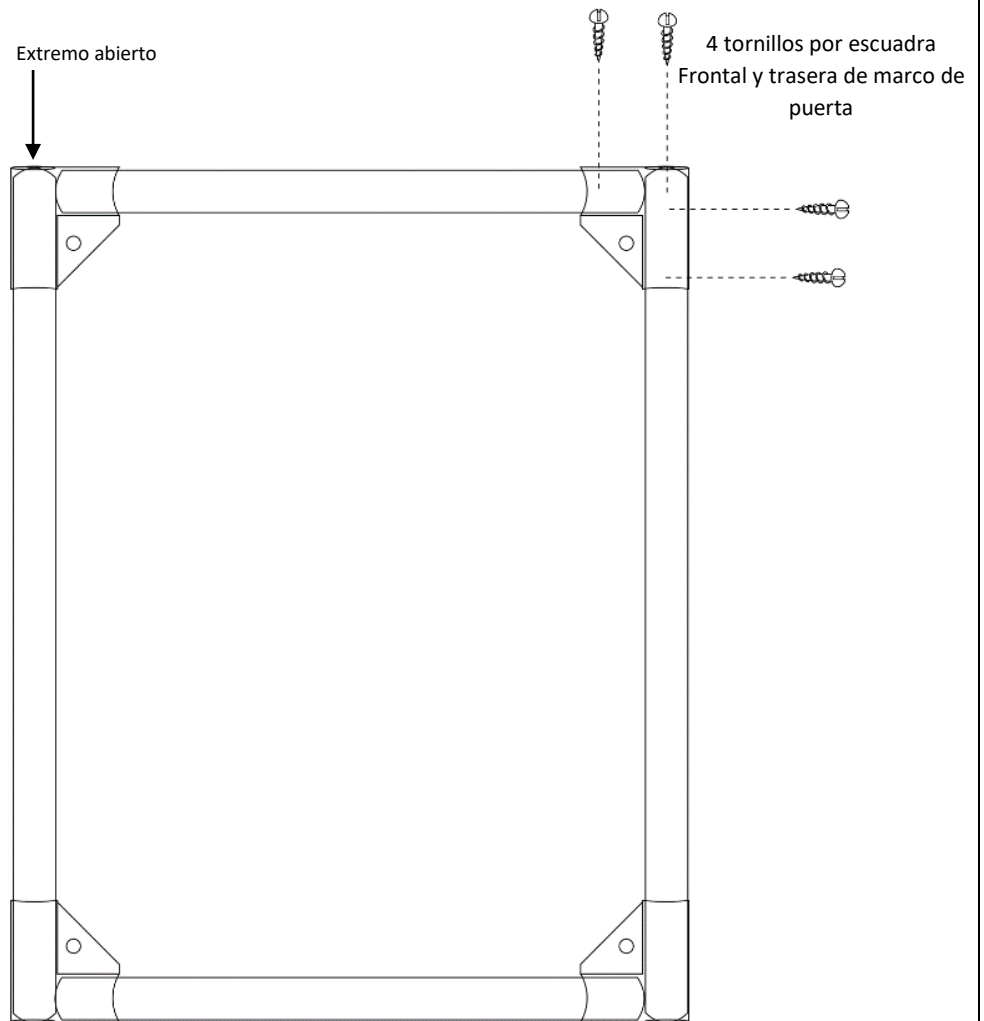
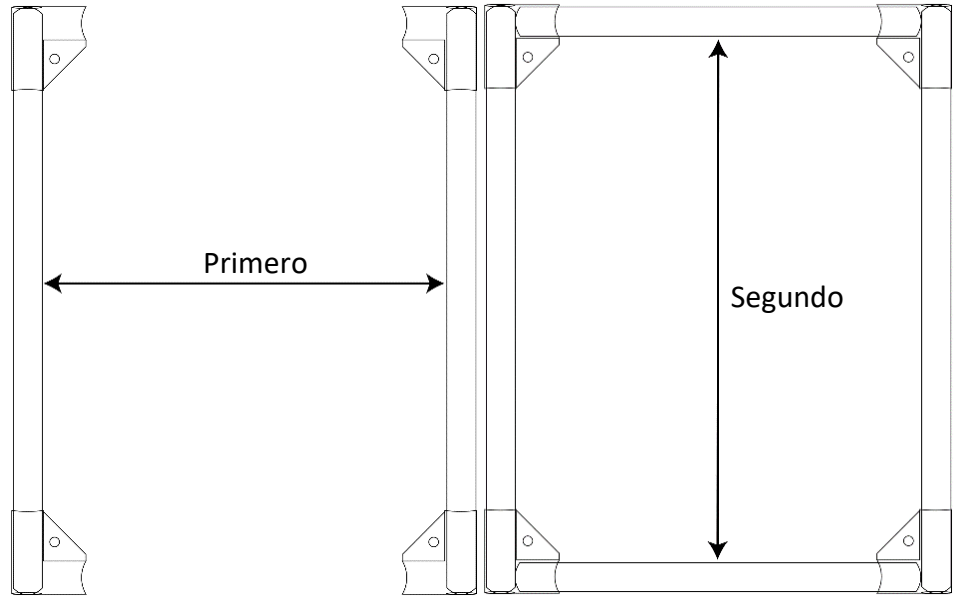




5. Inserte el **POSTE VERTICAL DE LA PUERTA (C)** en el **CODO DE ESQUINA (G)**. A continuación, deslice el **POSTE HORIZONTAL DE LA PUERTA (B)** en el **CODO DE ESQUINA (G)** de forma que presione firmemente contra el **POSTE VERTICAL (C)**. Fije los **POSTES** dentro de los **CODOS DE ESQUINA (G)** utilizando 32 **TORNILLOS AUTOSCANTE (N)**.

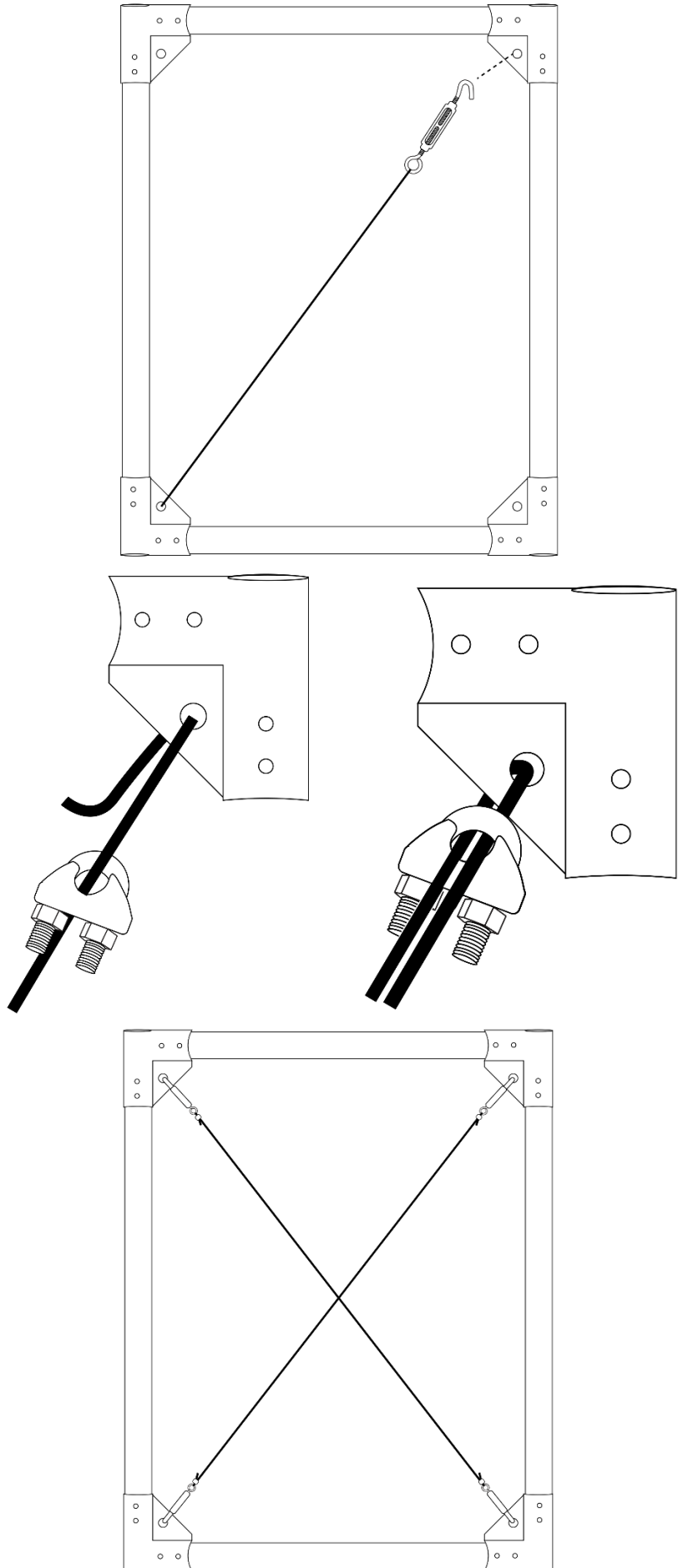
Nota: Es importante que el poste vertical se inserte primero en el codo de esquina. Si está bien montado, debería poder mirar por todo el tubo vertical. Asegúrese de que todos los postes están introducidos hasta el fondo en el codo de esquina o la puerta no encajará correctamente.

5.



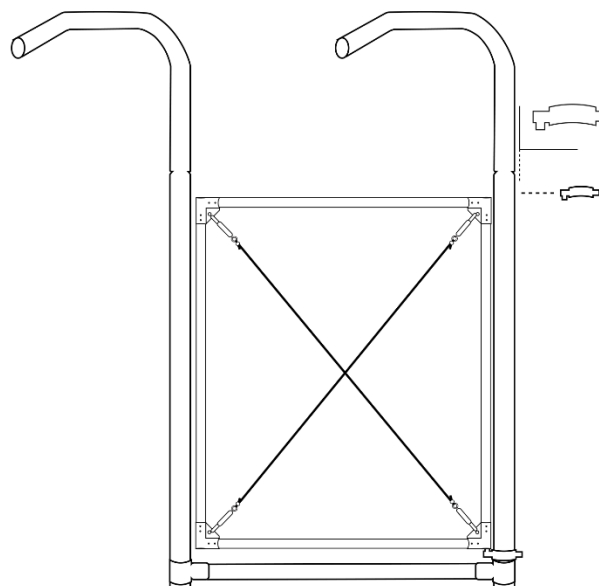
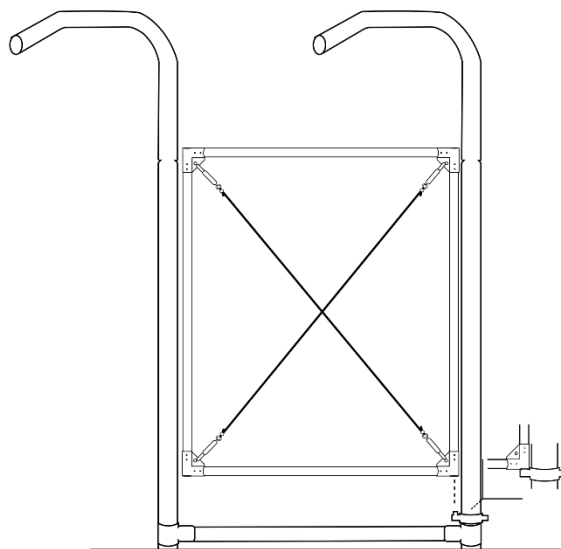
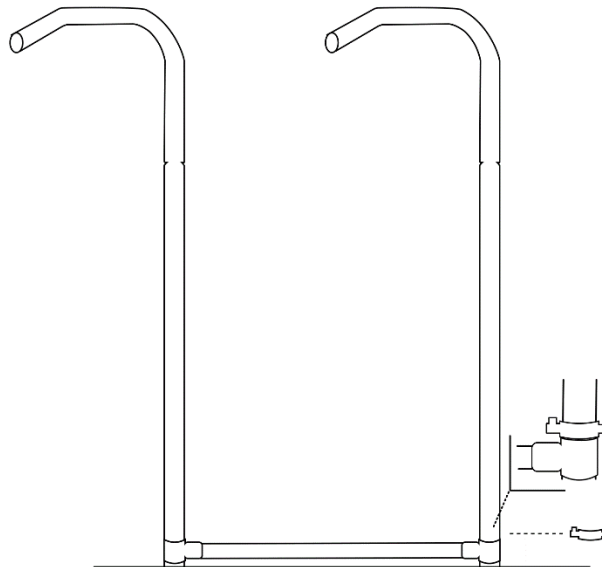
6. Abra el **TENSOR (I)** retorciendo ambos extremos. Coloque el extremo del gancho de un **TENSOR (I)** a través del orificio de un **CODO DE ESQUINA superior (G)** y estire el cable en diagonal hasta el orificio del **CODO DE ESQUINA inferior (G)**. Pase el cable a través del **CIERRE DE CONEXIÓN (K)** y después a través del orificio del **CODO DE ESQUINA (G)**. Vuelva a pasar el extremo del cable a través del **CIERRE DE CONEXIÓN (K)**. Coloque el **CIERRE DE CONEXIÓN (K)** cerca del **CODO DE ESQUINA (G)** y apriételo con las tuercas pequeñas. Repita en el lado opuesto creando una "X" a lo largo de la puerta. Utilice el **TENSOR (I)** para tensar el cable.

6.



7. Coloque una **BISAGRA MACHO (J)** justo encima de la **BARRA SEPARADORA inferior (D)**, mirando hacia arriba, sobre un **POSTE DE LÍNEA (A)**. Coloque el **CODO DE ESQUINA (G)** de la puerta en la bisagra inferior y apriete el perno de la bisagra. Coloque otra **BISAGRA MACHO (J)**, mirando hacia abajo, en el mismo **POSTE DE LÍNEA (A)**, deslizándola en el **CODO DE ESQUINA superior (G)** de la puerta del portón, y apriete el perno de la bisagra.

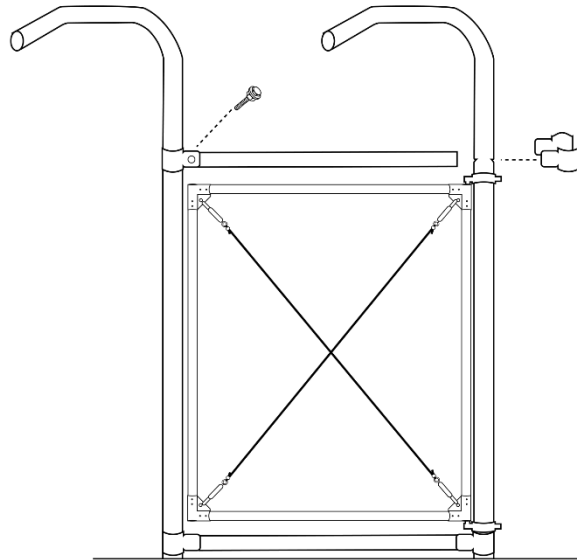
7.



8. Fije la **BARRA SEPARADORA superior (D)** directamente encima de la puerta de la cancela utilizando las **ABRAZADERAS DE EXTREMO (H)** a cada lado del marco de la cancela. Fije las **ABRAZADERAS DE EXTREMO (H)** utilizando el **PERNO DE CARRO (M)**.

Nota: Se trata del mismo proceso descrito en el **PASO 4**.

8.



9. Fije el **PESTILLO DE LA PUERTA (L)** a la **PUERTA** a una altura cómoda y deseada. Cubra toda la **PUERTA** con su malla de cercado (**NO INCLUIDA**) y fije la malla a la **PUERTA** utilizando **BRIDAS AUTOBLOCANTES (O)**. Recorte el exceso según sea necesario.

Nota: No necesita una brida por cada cuadrado de la malla. Recomendamos 1 lazo por cada 1' a lo largo del tubo de la puerta.

9.

