





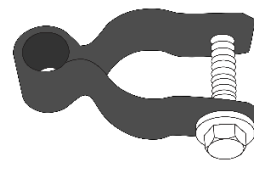

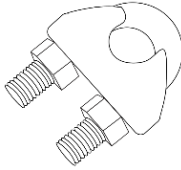
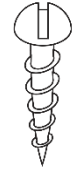

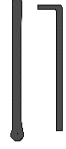


# Instrucciones de Instalación de Puerta de Doble Hoja de Entrada de Vehículos de Valla para Perros (Enterramiento Directo)

**Nota:** Si ha adquirido un sistema tensor, consulte las instrucciones del kit tensor **ANTES** de estas instrucciones.

PIEZAS DE HERRAJES			
<p><b>A</b></p> <p>CANT: 2</p>  <p>Abrazadera negra 2 1/2"</p> <p>SKU: DE8084</p>	<p><b>B</b></p> <p>CANT: 2</p>  <p>Copa abrazadera negra 1 5/8"</p> <p>SKU: DE8144</p>	<p><b>C</b></p> <p>CANT: 8</p>  <p>Codo de esquina hexagonal reforzado negro 1 3/8"</p> <p>SKU: DE8112</p>	<p><b>D</b></p> <p>CANT: 8</p>  <p>Abrazadera de extremo de acero galvanizado negro 1 3/8" x 1 3/8"</p> <p>SKU: DE8154</p>
<p><b>E</b></p> <p>CANT: 4</p>  <p>Conjunto tensor de puerta</p> <p>SKU: DE8466</p>	<p><b>F</b></p> <p>CANT: 4</p>  <p>Bisagra macho de acero galvanizado negro 1 5/8"</p> <p>SKU: DE8212</p>	<p><b>G</b></p> <p>CANT: 4</p>  <p>Bisagra hembra de acero galvanizado negro 1 3/8"</p> <p>SKU: DE8210</p>	<p><b>H</b></p> <p>CANT: 2</p>  <p>Conjunto de cierre de horquilla negro 1 5/8"</p> <p>SKU: DE8180</p>
<p><b>I</b></p> <p>CANT: 4</p>  <p>Clip conector monofilamento</p> <p>SKU: DE2830</p>	<p><b>J</b></p> <p>CANT: 34</p>  <p>Tornillo autorroscante 3/4"</p> <p>SKU: DE9978-1</p>	<p><b>K</b></p> <p>CANT: 14</p>  <p>Perno de carro con arandela y tuerca galvanizado en caliente - 5/16" x 2"</p> <p>SKU: DE8044</p>	<p><b>L</b></p> <p>CANT: 1</p>  <p>Kit de montaje de varilla de caída, receptáculo y varilla</p> <p>SKU: DE8130, DE8128, DE913702</p>

**M**

CANT: 4

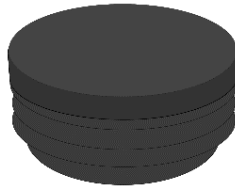


Abrazadera de soporte central 1  
3/8" x 1 3/8"

SKU: DE8096

**N**

CANT: 2



Capuchón de vinilo negro para  
postes 2 1/2"

SKU: DE8091

**O**

CANT: 1 pk

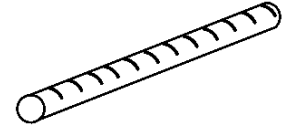


Bridas autoblocantes de nailon  
de 8" de alta resistencia - 100 ud.

SKU: DE2854

**P**

CANT: 4



Barra de refuerzo 3/8" x 6"

SKU: DE9972

### Herramientas recomendadas (no incluidas)

Taladro eléctrico con broca de 5/16"

Llave de vaso 5/16" o llaves inglesas ajustables

Cinta métrica

Nivel

Mazo

Barrena de tierra / Barra de excavación



# Instrucciones de Instalación de Puerta de Doble Hoja de Entrada de Vehículos de Valla para Perros (Enterramiento Directo)

1. Coloque los **POSTES DE MARCO (N)** en el lugar de la línea de la valla donde quieres que vaya la puerta de entrada. Utilizando la tabla siguiente, mida la distancia entre los postes, desde el borde **INTERIOR** de un **POSTE DE MARCO (N)** hasta el borde **INTERIOR** del **POSTE DE MARCO** opuesto (**N**).

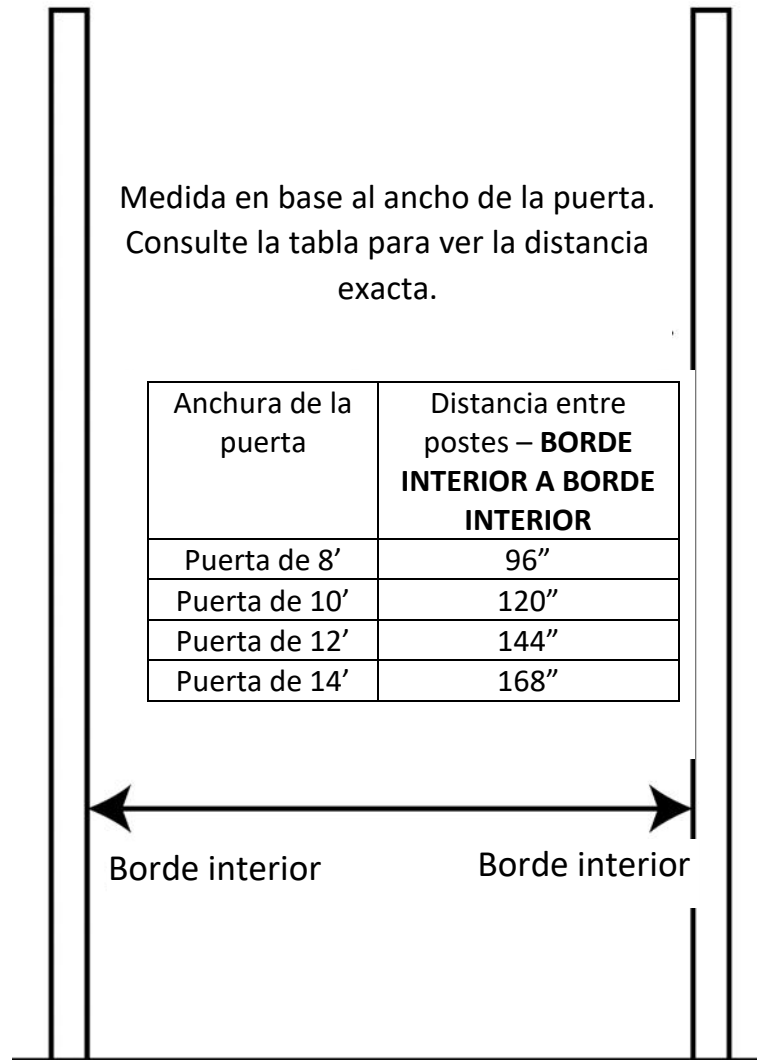
**Nota:** Es **EXTREMADAMENTE** importante comprobar dos veces la medida entre **POSTES DE MARCO (N)** antes del **PASO 3** ya que estos postes se fijarán en hormigón.

Anchura de la puerta	Distancia entre postes – <b>BORDE INTERIOR A BORDE INTERIOR</b>
Puerta de 8'	96"
Puerta de 10'	120"
Puerta de 12'	144"
Puerta de 14'	168"

1.

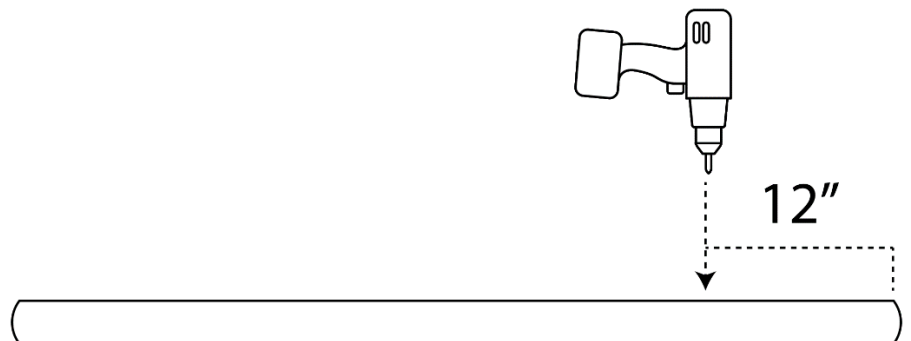
Medida en base al ancho de la puerta.  
Consulte la tabla para ver la distancia exacta.

Anchura de la puerta	Distancia entre postes – <b>BORDE INTERIOR A BORDE INTERIOR</b>
Puerta de 8'	96"
Puerta de 10'	120"
Puerta de 12'	144"
Puerta de 14'	168"



2. Mida 12" desde la parte inferior de los **POSTES DE MARCO (N)** y taladre un agujero de 3/8". Inserte la **BARRA DE REFUERZO (L)** en el agujero. Esto ayuda a evitar que los **POSTES DE MARCO (N)** giren cuando está fraguando en el hormigón ( ver **PASO 3**).

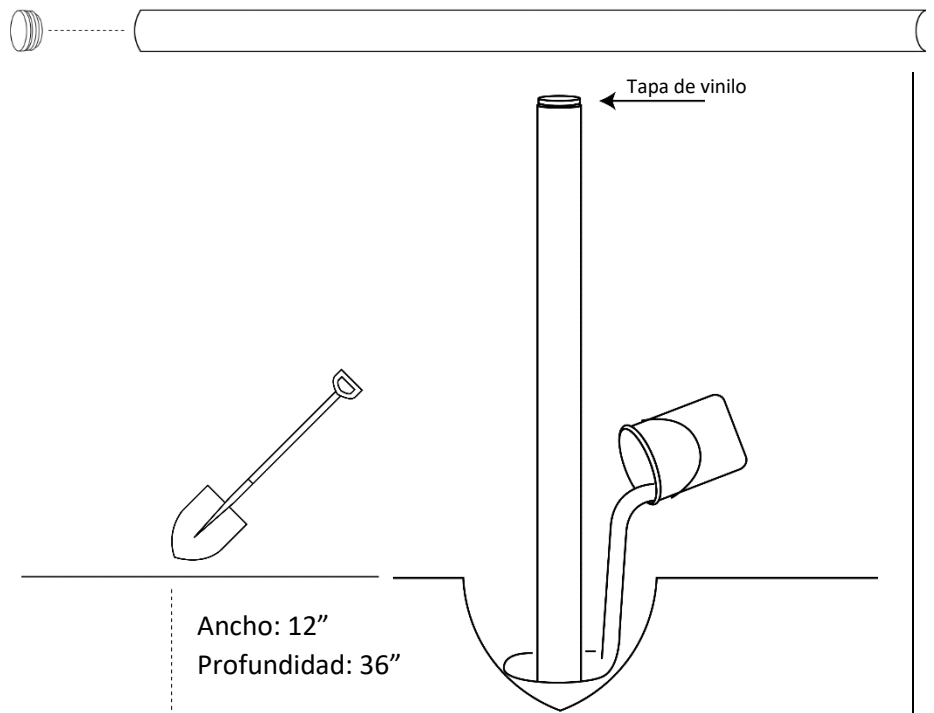
2.



3. Coloque la **TAPA DEL POSTE (N)** en cada **POSTE DE MARCO (N)**. A continuación, con una pala o una excavadora de agujeros para postes, haga un agujero para los **POSTES DE MARCO (N)**. Cada agujero debe tener **12"** de **ANCHO** y **36"** de **PROFUNDIDAD**. Deje caer los **POSTES DE MARCO (N)**, con el extremo abierto hacia abajo, en el agujero y luego fíjelos con hormigón. Repita la operación con ambos **POSTES DE MARCO (N)**. Asegúrese de dejar que el hormigón fragüe completamente antes de continuar al **PASO 3**.

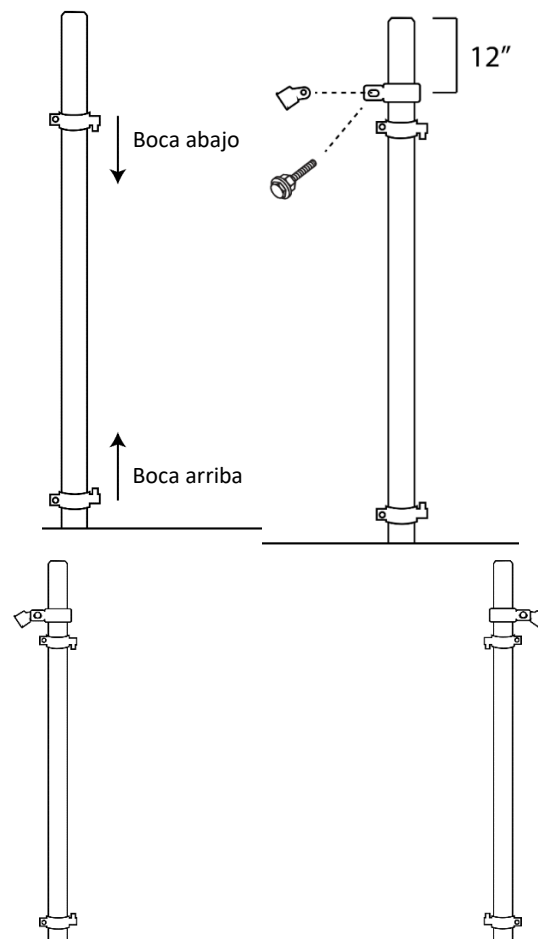
**Nota:** Es **MUY** recomendable asentar sus postes en hormigón. Fijar los postes en hormigón reforzará el sistema de vallado en general y aumentará la longevidad de la valla. Como alternativa, puede utilizar espuma expansible para postes o rellenar con tierra rocosa y apisonar firmemente.

3.



4. Deslice dos (2) **BISAGRAS MACHO (F)** sobre el **POSTE DE MARCO (N)**. La primera **BISAGRA MACHO inferior (F)** debe mirar hacia **ARRIBA** y la segunda **BISAGRA MACHO superior (F)** debe mirar hacia **ABAJO**. Asegure ambas **BISAGRAS MACHO (F)** sin apretarlas en el poste. A continuación, deslice la **ABRAZADERA (A)** y la **COPA DE ABRAZADERA (B)** sobre el **POSTE DE MARCO (N)** y colóquelas aproximadamente a 12" de la parte superior del **POSTE DE MARCO (N)**. Cuando fije la **COPA ABRAZADERA (B)** a la **ABRAZADERA (A)**, coloque la copa de forma que el **POSTE DE APOYO (E)** quede en la **PARTE INTERIOR** de la línea de la valla. No apriete del todo el tornillo que sujeta la **ABRAZADERA Y LA COPA**. Repita el paso para el segundo **POSTE DE MARCO (N)**.

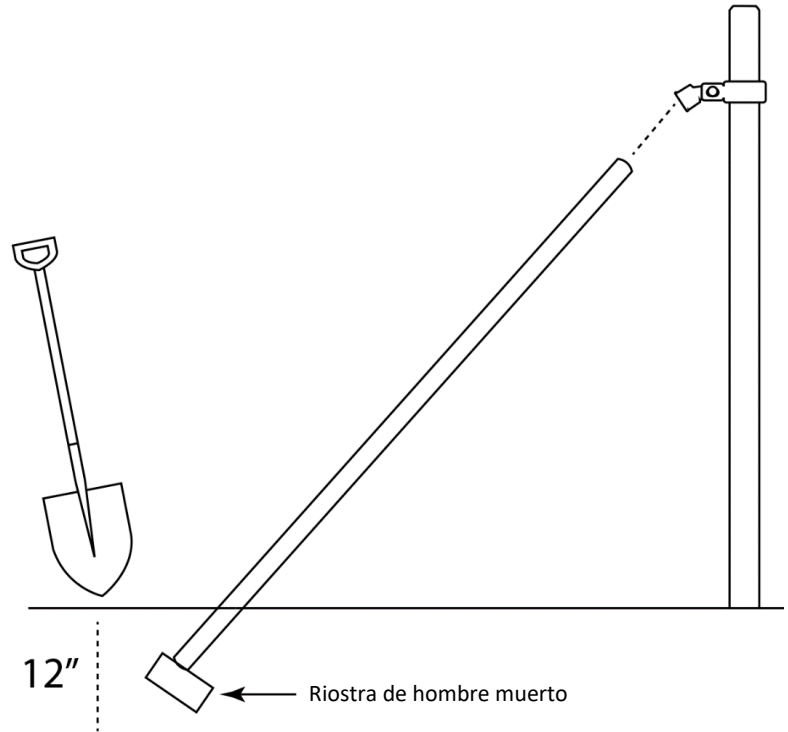
4.



5. Una vez instalada la abrazadera, coloque su **POSTE DE APOYO (E)** en la **COPA ABRAZADERA (B)** justo dentro de la línea de la valla. En el punto donde el poste se encuentra con el suelo, querrá cavar un agujero de aproximadamente, 1' de profundidad. Coloque el **POSTE DE APOYO (E)** en el agujero y utilice una riostra de hombre muerto para asegurar el poste. Repita el paso para el segundo **POSTE DE APOYO (E)**.

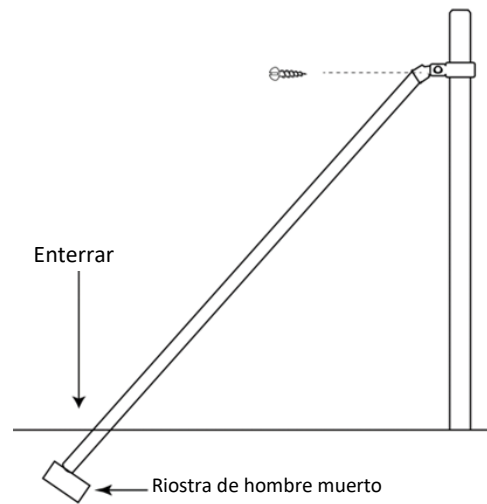
**Nota:** Una riostra de hombre muerto es una riostra que se coloca en el suelo para mantener el poste de la riostra en su posición. Puede utilizar un bloque de hormigón o un trozo grande y resistente de madera como hombre muerto. Alternativamente, puede cementar el poste de la riostra si lo desea.

5.

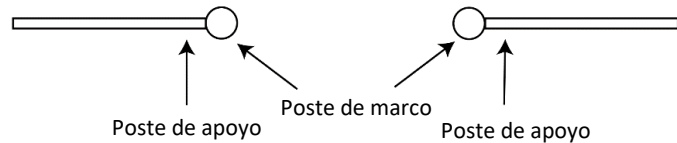


6. Una vez que la riostra de hombre muerto esté en su sitio, ajuste su **POSTE DE APOYO (E)** para que descance firmemente contra el hombre muerto. Vuelva a rellenar el agujero con tierra y apisonélo. Asegure el **POSTE DE APOYO (E)** taladrando un **TORNILLO AUTORROSCANTE (J)** a través de la **COPA ABRAZADERA (B)** y el **POSTE DE APOYO (E)**. Una vez asegurado, apriete el tornillo de la abrazadera. Repita el paso para el segundo **POSTE DE APOYO (E)**.

6.



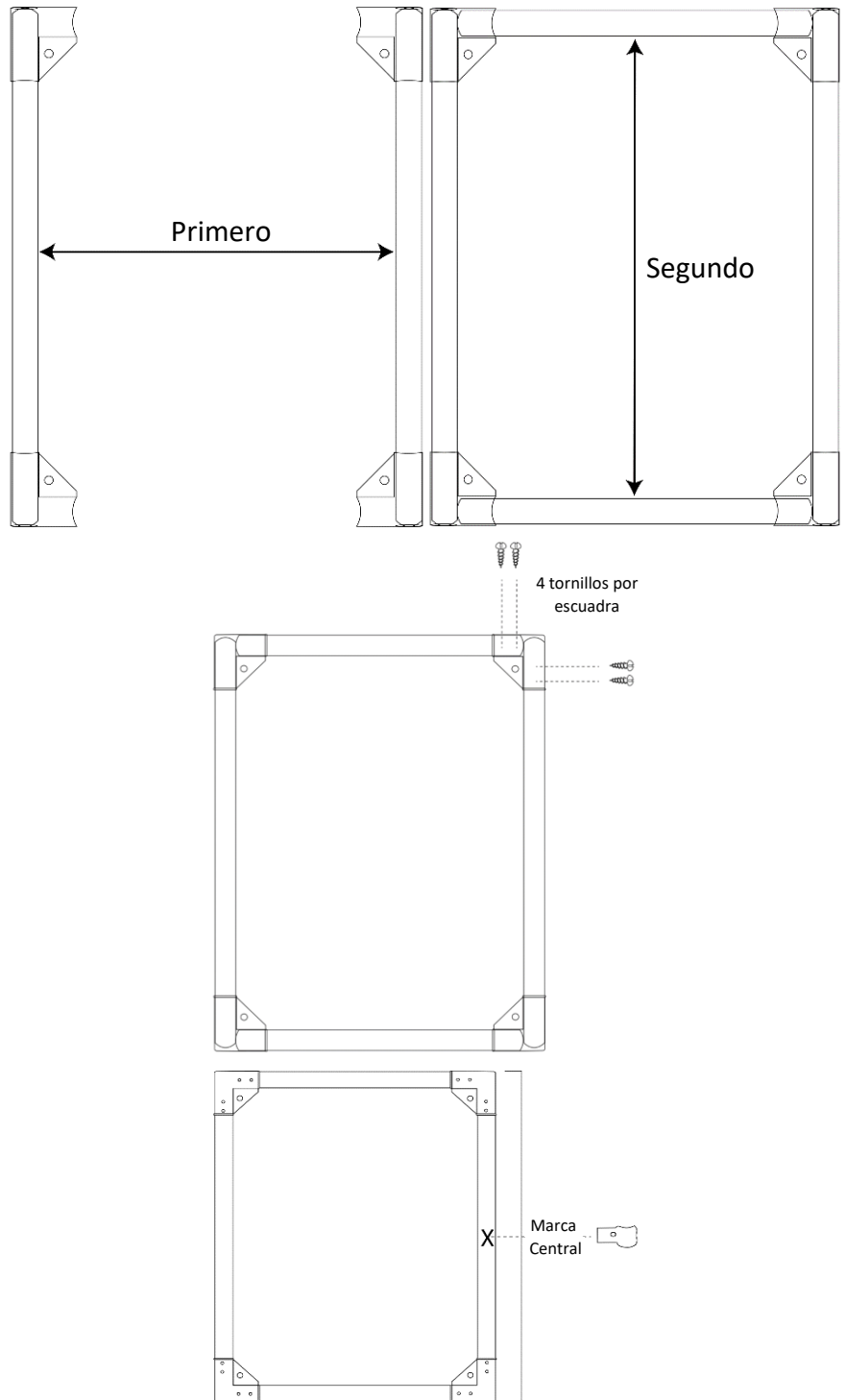
Vista de pájaro

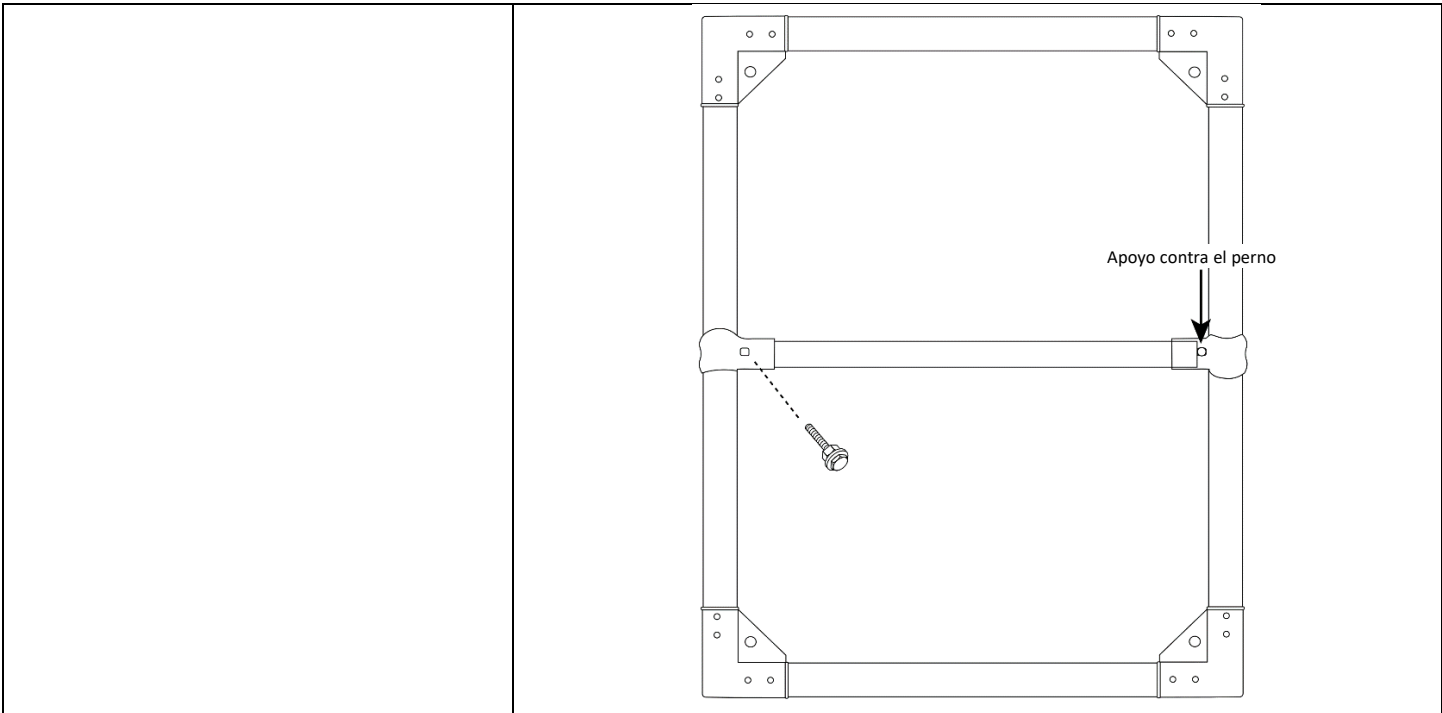


7. Introduzca el **POSTE VERTICAL DE PUERTA (A)** en el **CODO DE ESQUINA (C)**. A continuación, deslice el **POSTE HORIZONTAL DE LA PUERTA (B)** en el **CODO DE ESQUINA (C)** de forma que presione firmemente contra el **POSTE VERTICAL (A)**. Asegure los **POSTES** dentro de los **CODOS DE ESQUINA (C)** utilizando cuatro (4) **TORNILLOS AUTORROSCANTES (J)** por soporte. Localice el centro del **POSTE VERTICAL DE LA PUERTA (A)** y marque esta ubicación; aquí es donde se fijará la **BARRA CENTRAL HORIZONTAL (C)**. Fije la **BARRA CENTRAL HORIZONTAL (C)** a ambos lados de los **POSTES VERTICALES DE LA PUERTA (A)** con dos (2) **ABRAZADERAS (D)**. Fije las **ABRAZADERAS DE EXTREMO (D)** con un **PERNO DE CARRO (K)**.

**Nota:** El **PERNO DE CARRO (K)** que sujeta la **BARRA CENTRAL HORIZONTAL (C)** **NO** atraviesa la propia barra. La **BARRA CENTRAL HORIZONTAL (C)** se apoya contra el **PERNO DE CARRO (K)** y asegura las dos piezas de la **ABRAZADERA DE EXTREMO (D)**.

7.



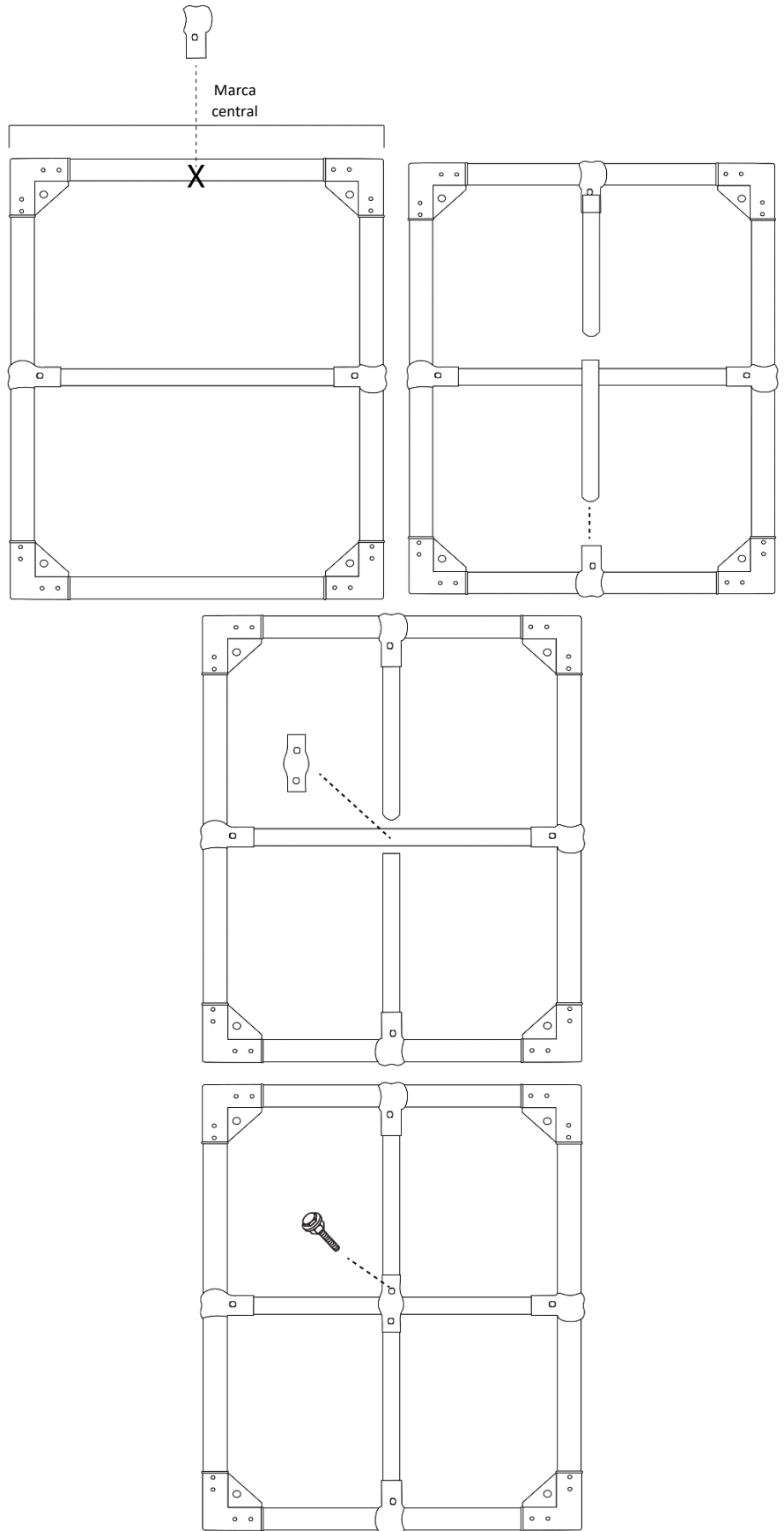




8. Localice el centro del **POSTE HORIZONTAL DE LA PUERTA (B)** y marque esta ubicación, aquí es donde se fijarán las **BARRAS VERTICALES CENTRALES (D)**. 9. En primer lugar, fije las **ABRAZADERAS DE EXTREMO (D)** restantes en el **POSTE HORIZONTAL DE PUERTA (B)** y asegúrelas con **PERNOS DE CARRO (K)**. A continuación, introduzca las **BARRAS VERTICALES CENTRALES (D)** en las **ABRAZADERAS DE EXTREMO (D)**, apoyando la barra contra el **PERNO DE CARRO (K)**. Por último, fije las **BARRAS CENTRALES VERTICALES (D)** en la **BARRA CENTRAL HORIZONTAL (C)** utilizando la **ABRAZADERA DE SOPORTE CENTRAL (M)** y asegure la **ABRAZADERA DE SOPORTE (M)** con **PERNOS DE CARRO (K)**.

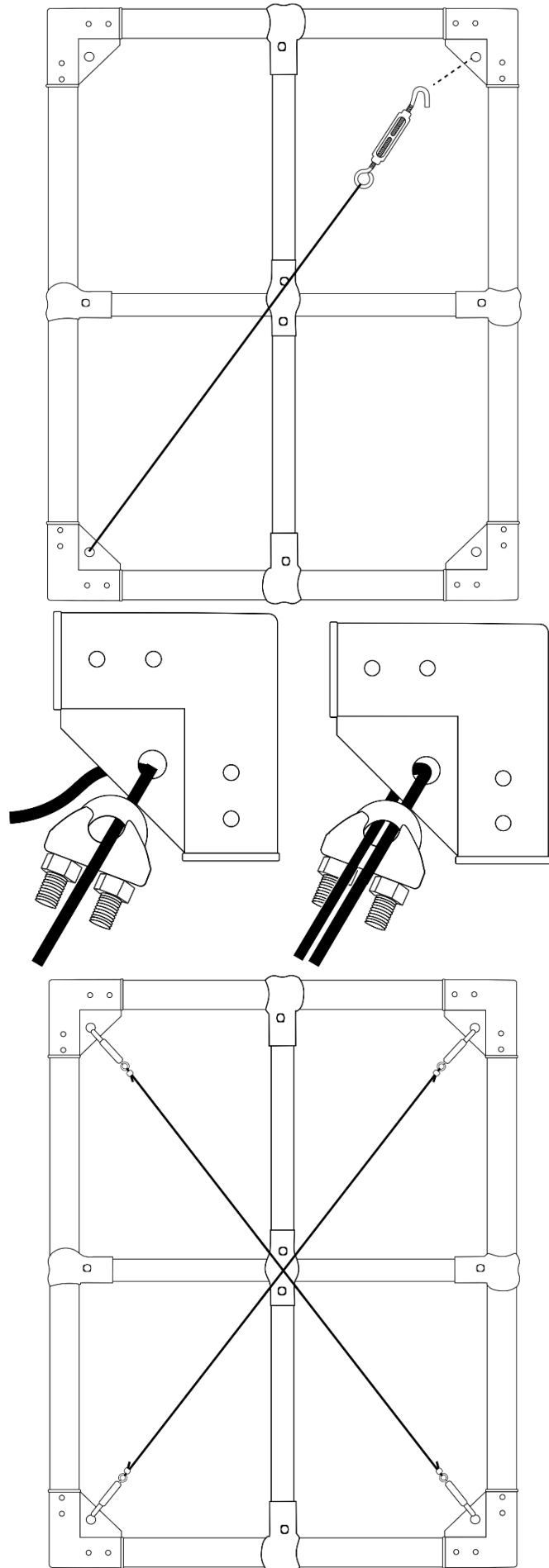
**Nota:** La **ABRAZADERA CENTRAL (M)** se coloca **VERTICALMENTE** sobre la **BARRA CENTRAL HORIZONTAL (C)**. No apriete los tornillos hasta que todo esté bien montado.

8.



10. Abra el **TENSOR (E)** retorciendo ambos extremos. Coloque el extremo del gancho de un **TENSOR (E)** a través del orificio de un **CODO DE ESQUINA superior (C)** y estire el cable en diagonal hasta el orificio del **CODO DE ESQUINA inferior (C)**. Pase el cable a través del **CIERRE DE CONEXIÓN (I)** y después a través del orificio del **CODO DE ESQUINA (C)**. Vuelva a pasar el extremo del cable a través del **CIERRE DE CONEXIÓN (I)**. Coloque el **CIERRE DE CONEXIÓN (I)** cerca del **CODO DE ESQUINA (C)** y apriételo con las tuercas pequeñas. Repita en el lado opuesto creando una "X" a lo largo de la puerta. Apriete uniformemente los **TENSORES (E)** de cada lado para mantener la puerta a escuadra.

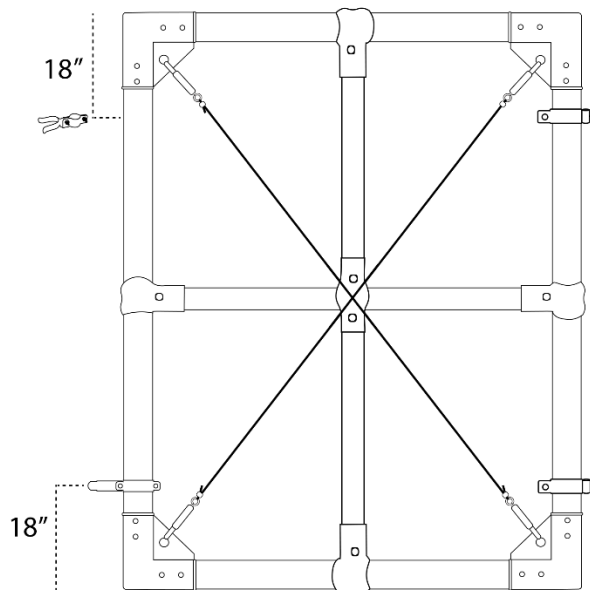
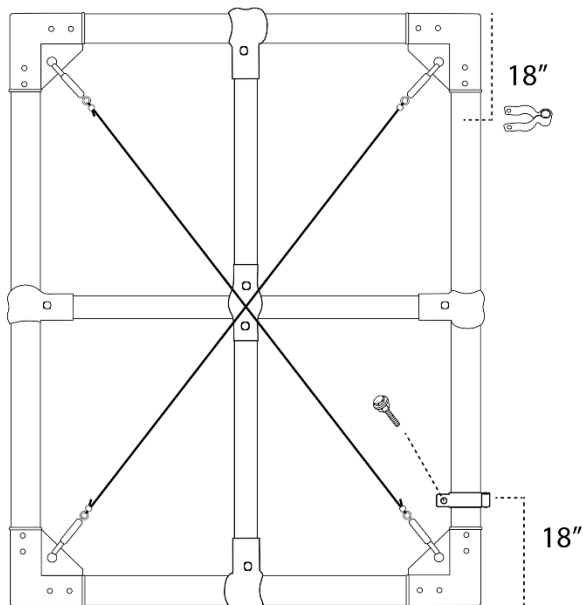
10.



11. En un lado de la puerta recién montada, mide 18" desde la **PARTE SUPERIOR** y 18" desde la **PARTE INFERIOR** de la puerta. Fije las **BISAGRAS HEMBRA (G)** en estos puntos marcados. En el lado opuesto de la puerta, fije los **CIERRES DE HORQUILLA (H)** a la misma altura que las **BISAGRAS HEMBRA (G)**; a 18" de la **PARTE SUPERIOR** y a 18" de la **PARTE INFERIOR**.

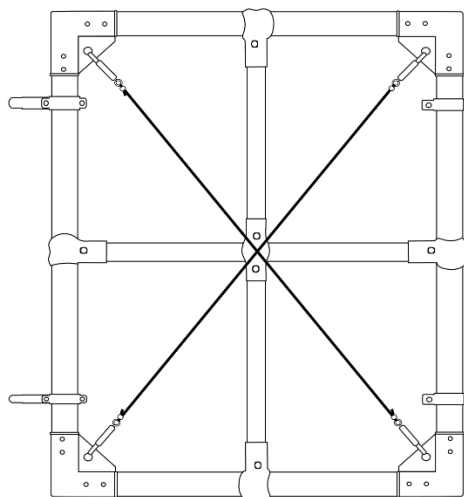
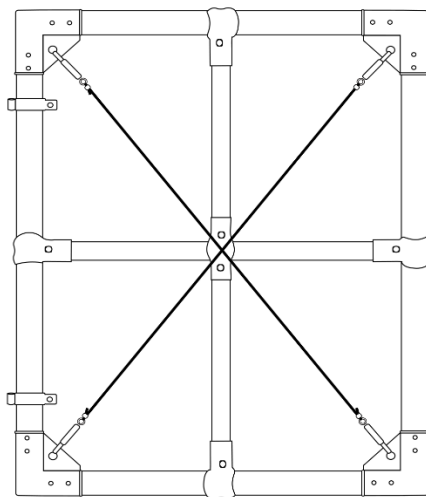
**Nota:** Sólo una puerta tendrá **CIERRES DE HORQUILLA (H)**.

**11.**



12. Repita los **PASOS 8-11** para construir la **SEGUNDA PUERTA**.

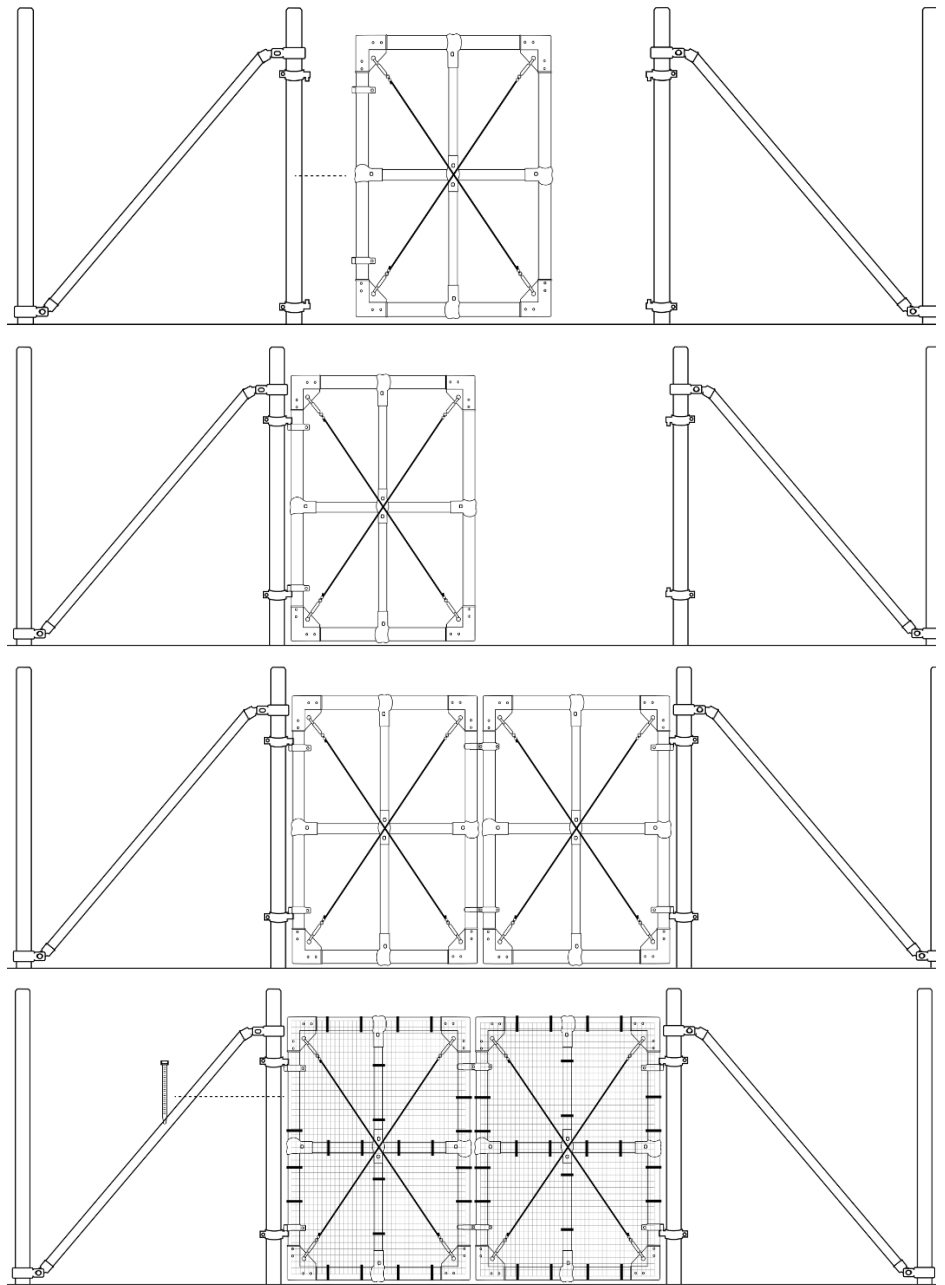
**12.**



13. Coloque la **PUERTA** en la **PARTE INTERIOR** de los **POSTES DE MARCO (N)** a la altura deseada, luego deslice las **BISAGRAS MACHO (F)** en las **BISAGRAS HEMBRA (G)** para fijar la puerta. Una vez colocada, puede apretar los pernos de las **BISAGRAS MACHO (F)**. A continuación, cubra toda la **PUERTA** con la malla de valla (**NO INCLUIDA**) de modo que la malla quede orientada hacia el borde exterior de la línea de la valla. Fije la malla a la **PUERTA** con **BRIDAS AUTOBLOCANTES (O)**. Recorte el material sobrante.

**Nota:** Recomendamos atar la malla de izquierda a derecha antes de atar la parte superior e inferior. No necesita una brida por cada cuadrado de la malla. Recomendamos 1 lazo por cada 1' a lo largo de los tubos de la puerta.

13.



14. Fije las **BISAGRAS HEMBRA** que vienen con el **KIT DE MONTAJE DE VARILLA (L)** en la puerta **SIN** los cierres de la puerta. Una de las **BISAGRAS HEMBRA** va en la parte inferior de la puerta y la segunda aproximadamente a 12" de la parte inferior. Introduzca el **RECEPTOR DE LA BARRA DE CAÍDA (L)** en el suelo por debajo de las bisagras hasta que quede a ras del suelo. Introduzca la **BARRA DE CAÍDA (L)** a través de las **BISAGRAS HEMBRA** y en el **RECEPTACULO (L)**.

14.

