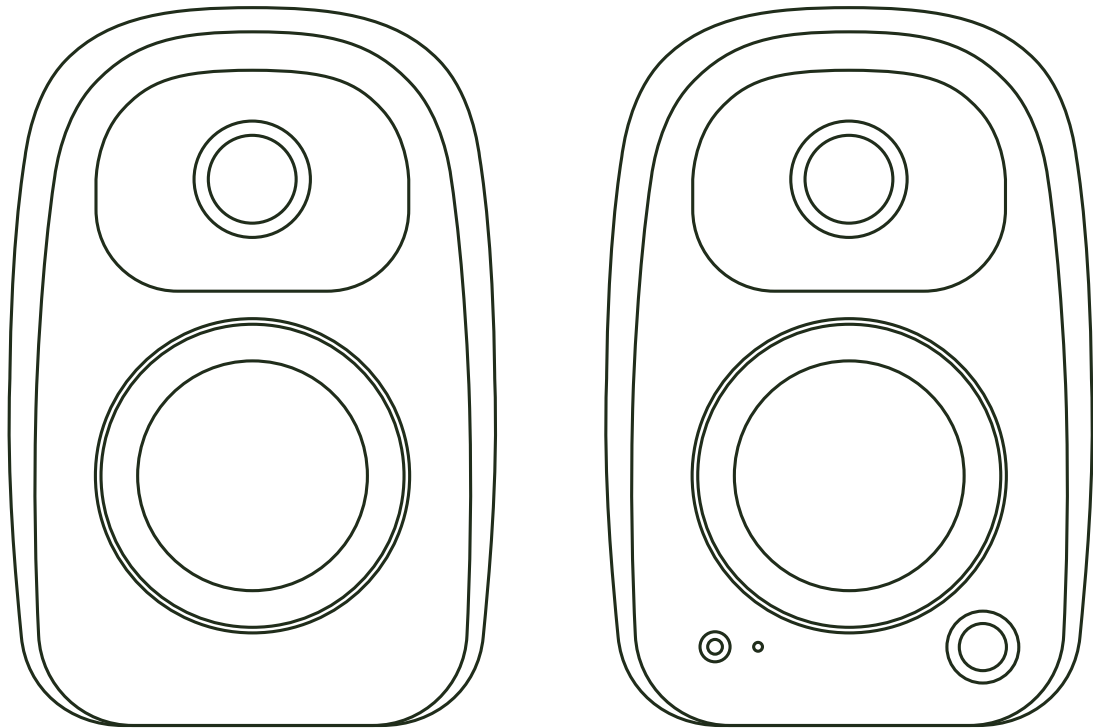


UKI

立體聲藍牙音響



KANTO

台灣使用手冊

重要安全注意事項



注意

等邊三角形中的驚嘆號，旨在提醒使用者注意隨附文件中的重要操作與維護（維修）說明。



警告：為降低觸電風險，請勿拆卸背板。內部無使用者可維修的零件。維修請交由合格的專業人員處理。



危險電壓

等邊三角形內帶箭頭的閃電符號，旨在提醒使用者產品外殼內存在未絕緣的「危險電壓」，其強度足以造成觸電風險。

- 請閱讀本說明。
- 請妥善保存本說明。
- 請遵守所有警告。
- 請依照所有指示操作。
- 請勿在靠近水源的環境中使用本設備。
- 僅能使用乾布清潔。
- 請勿堵塞任何通風孔，並依照製造商的說明安裝。
- 請勿安裝在靠近任何熱源的地方，例如散熱器、暖氣孔、爐具，或其他會產生熱量的設備（包括擴大機）。
- 請保護電源線避免被踩踏或擠壓，尤其是在插頭、插座與電源線出口處。
- 若使用支架，搬移支架與設備組合時請小心，以免傾倒造成傷害。
- 在雷雨天氣或長時間未使用時，請拔掉電源插頭。
- 所有維修皆須交由合格的專業人員處理。若設備出現任何損壞，例如電源線或插頭損壞、液體潑灑或異物掉入、設備受潮或淋雨、運作異常、或遭摔落，皆需進行維修。
- 本設備必須連接至具備保護接地的市電插座。
- 本設備使用輸入電源接頭作為斷電裝置，且必須確保該裝置可隨時方便操作。

FCC 警告

本裝置符合 FCC 法規第 15 部分，操作需遵循以下兩個條件：

(1) 本裝置不得造成有害干擾，且 (2) 本裝置必須能接受任何干擾，即使該干擾可能導致非預期的運作。

若未經負責遵循法規明確批准而擅自更改或改裝，本裝置的操作權限可能失效。

注意：本設備經測試證明符合 FCC 法規第 15 部分中 B 類數位裝置的限制。這些限制旨在住宅安裝中提供合理保護，避免有害干擾。本設備可能產生、使用並輻射射頻能量，若未依照說明安裝與使用，可能會對無線電通訊造成有害干擾。然而，無法保證在特定安裝環境下完全避免干擾。若本設備確實對無線電或電視接收造成干擾，可透過開關設備加以確認。使用者可嘗試以下方法來排除干擾：

- 重新調整或移動接收天線。
- 增加設備與接收器之間的距離。
- 將設備插入與接收器不同迴路的插座。
- 將設備插入與接收器不同迴路的插座。

本設備符合 FCC 對非受控環境規範的輻射暴露限制。安裝與操作時，設備的天線與人體之間應保持至少 20 公分的距離。

本無線電發射器已獲得加拿大工業部 (Industry Canada) 的批准。

IC 警告

本無線發射器已獲得加拿大工業部批准。

本 B 類數位裝置符合加拿大 ICES-003 標準。此裝置遵循加拿大工業部免執照 RSS 標準，操作需遵循以下兩個條件：

(1) 本裝置不得造成干擾，且 (2) 本裝置必須能接受任何干擾，即使該干擾可能導致裝置運作異常。

本設備符合 ICSED 對非受控環境規範的輻射暴露限制。安裝與操作時，設備的天線與人體之間應保持至少 20 公分的距離。

IC 法文警告

此無線發射器已獲得加拿大工業部批准。

本 B 類數位裝置符合加拿大 ICES-003 標準。此裝置遵循加拿大工業部關於免執照裝置的 CNR 標準，使用需遵循以下兩個條件：

(1) 此裝置不得造成干擾；(2) 此裝置必須容忍任何干擾，即使該干擾可能導致裝置故障。

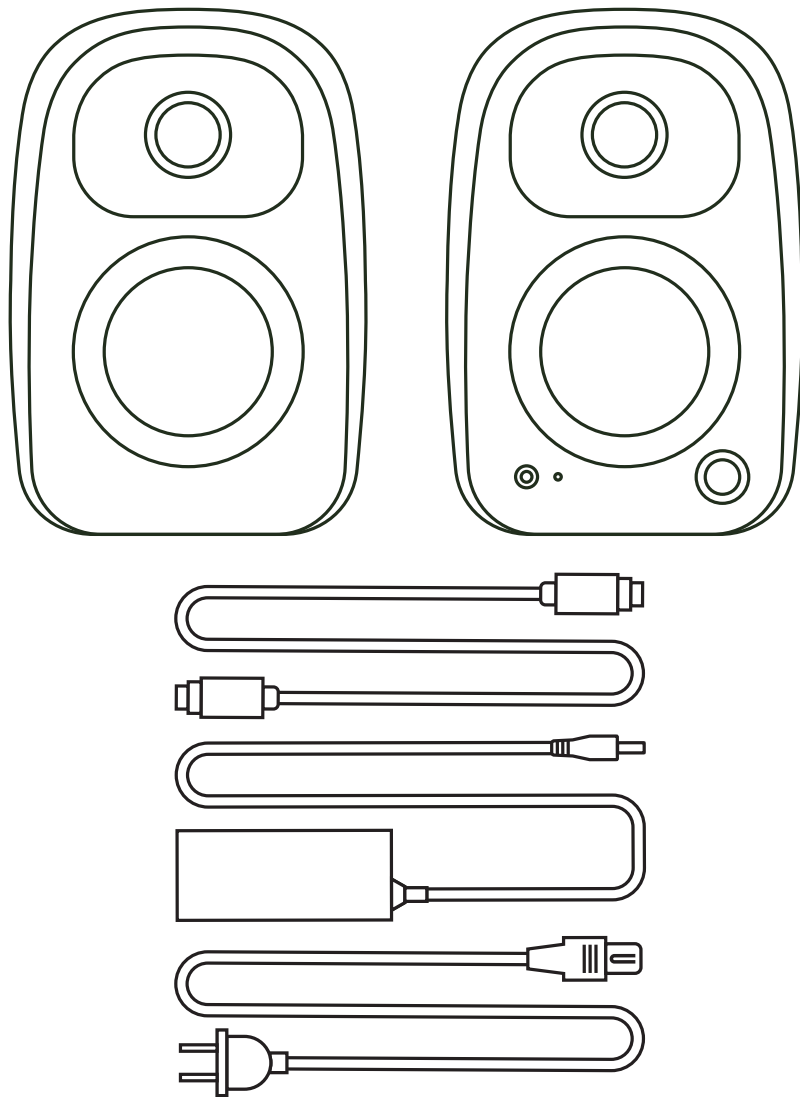
本設備符合 ICSE 為非受控環境制定的輻射暴露限制。本設備安裝與操作時，天線與人體間必須保持至少 20 公分距離。

介紹

感謝您選擇由加拿大 Kanto 設計的 Uki。這些主動式喇叭在生產過程中，以及在包裝與出貨前，都經過嚴格的測試與檢驗。拆封後，請檢查產品是否有任何損壞。雖然運送過程中發生損壞的情況相當少見，但若不辛發生，請立即聯絡您的經銷商。

您也可以直接致電 Kanto 客服專線 1-888-848-2643，或寄信至 support@kantoliving.com

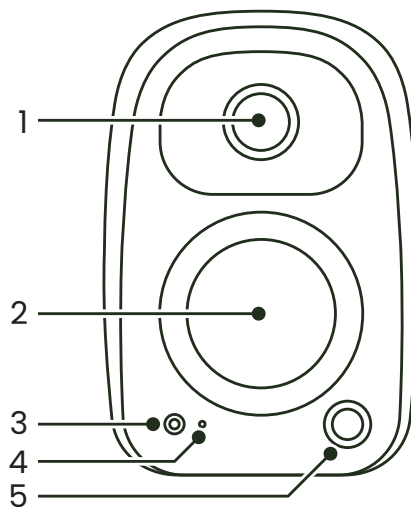
盒內配件



盒內配件

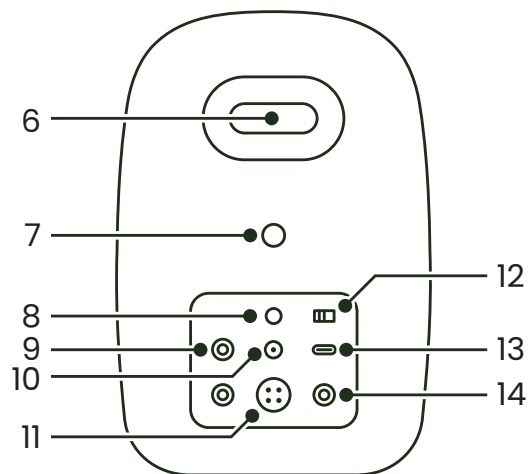
前面板

- 1 3/4 吋絲質半球高音單體
- 2 3 吋紙盆低音單體
- 3 耳機輸出
- 4 LED 指示燈
綠燈 - RCA
黃燈 - USB
藍燈 - 配對中 (閃爍)
- 已配對 (恆亮)
- 5 音量 / 輸入選擇 / 開 / 關



後面板

- 6 低音反射孔
- 7 1/4"-20 安裝孔
- 8 藍牙® 配對按鈕
- 9 RCA 輸入
- 10 直流電源輸入
- 11 喇叭輸出
- 12 左/右聲道切換
- 13 USB 音訊輸入
- 14 超低音輸出



安裝您的喇叭

Uki 專為桌上型使用設計，可在近距離環境中提升您的聆聽體驗。不過，Uki 也能作為獨立的立體聲喇叭系統，搭配各式音訊來源使用。無論採用哪種配置，兩個喇叭之間的間距以及與後牆的距離都很重要。如果喇叭擺放過近或過遠，立體聲音場將無法完整呈現。

Uki 最佳的擺放位置是距離後牆至少 20 公分至 25 公分，以獲得最佳低音表現。不論您選擇哪種安裝方式，請記住房間的形狀、大小與家具配置各有不同，因此可能需要一些調整與嘗試，才能找到最適合的位置並獲得最佳音效表現。

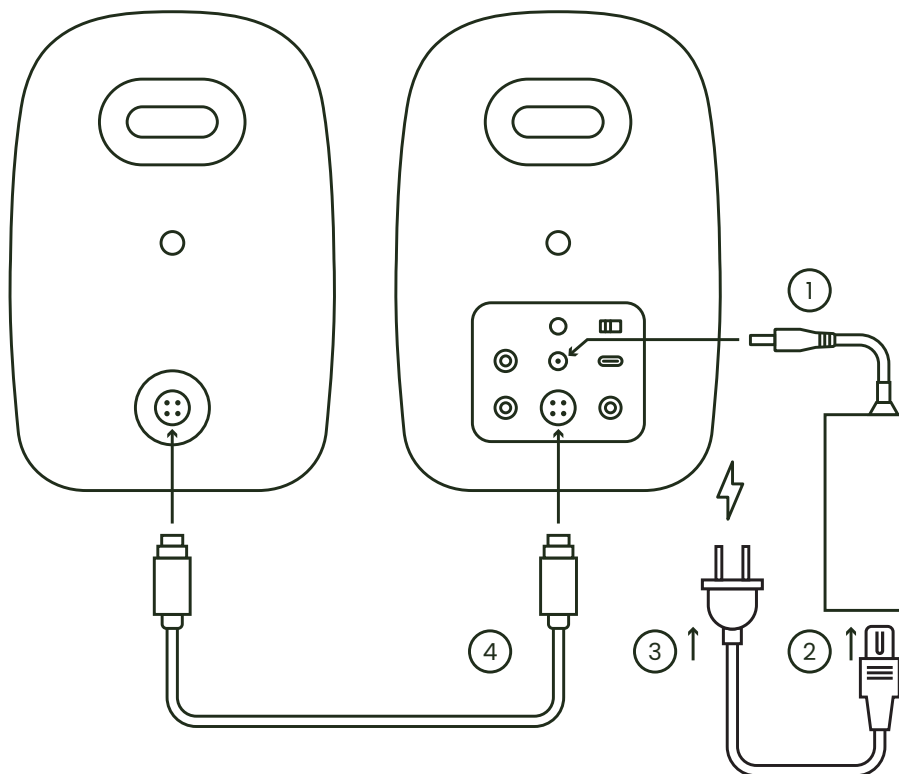
為避免桌面反射導致音效下降，建議將 Uki 稍微傾斜朝向您的聆聽位置。Kanto 也提供多款桌上型喇叭架，以滿足您的需求。

請依照下方示意圖使用隨附的喇叭線將兩個喇叭連接起來。將主動喇叭的 Speaker Out 連接至被動喇叭的 Speaker In。再將 Uki 主動喇叭的 AC/DC 電源供應器插入牆上插座。按下音量旋鈕即可開機。再按一次旋鈕即可選擇輸入來源，系統會依照上次使用的來源循環切換以下輸入模式。

RCA → USB → 藍牙® → 重複

長按旋鈕即可關機。短按即可開機。

請依照接下來頁面的指示將您的音訊來源連接到 Uki。以下範例僅為示意，並非完整清單。



注意

在連接所有線材後，即可開啟本設備。

當音量過大時，本系統可能產生足以永久損害您聽力的噪音。Uki 為內建擴大機的主動式喇叭系統。請勿將其喇叭端子接至立體聲擴大機的喇叭輸出，否則可能造成損壞。請僅使用隨附的電源供應器。

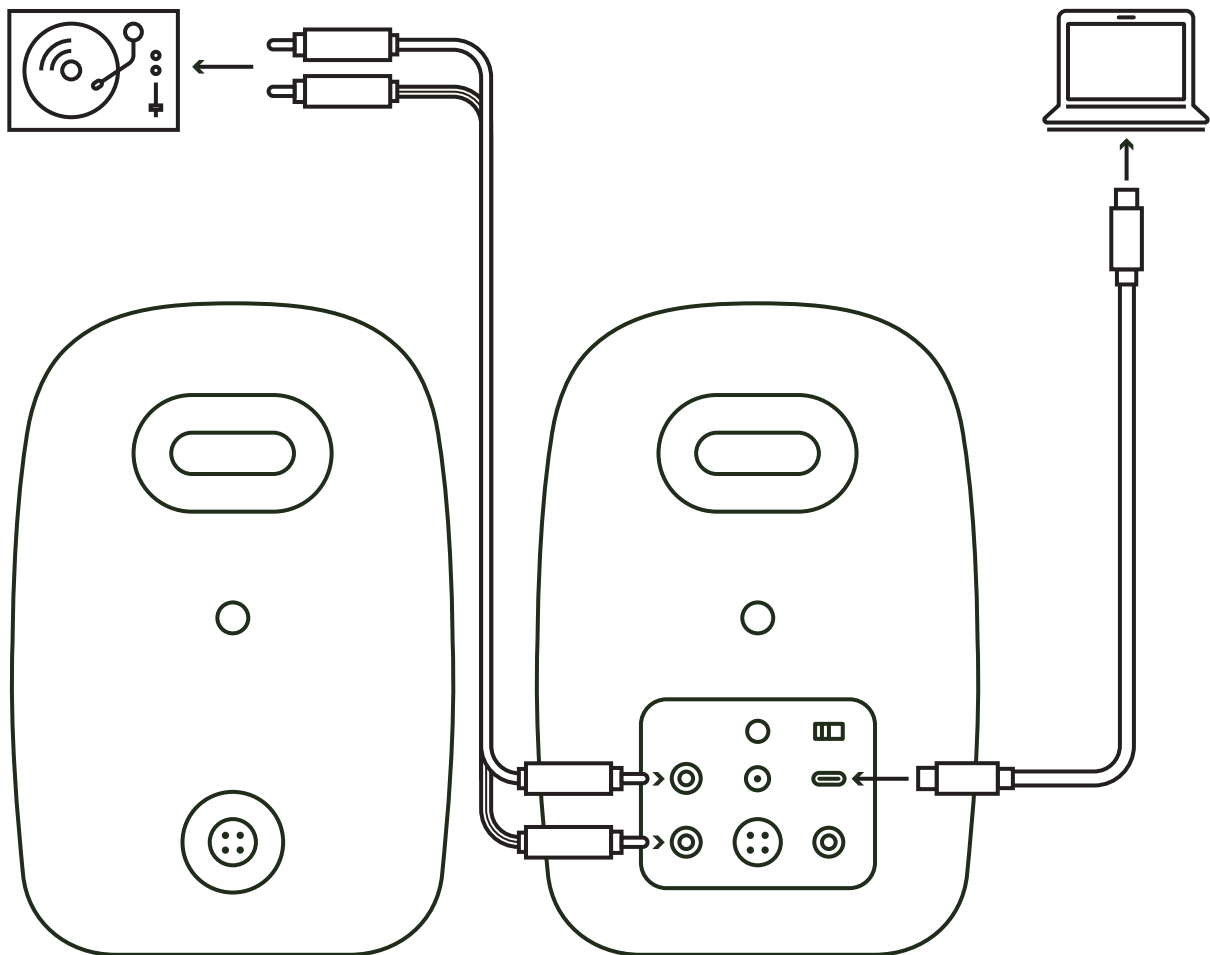
連接音訊來源

請使用合適的音訊線材，將您的音源設備連接至喇叭。

- 立體聲 RCA 對 RCA 音訊線
- 立體聲 RCA 對 3.5 mm 立體聲 AUX 音訊線
- USB-C 對 USB-C 線材
- USB-C 對 USB-C (附 USB-A 轉接器)
- USB-C 對 USB-A 線材

Uki 配備高品質 USB 輸入，可支援最高 16 位元 / 48 kHz 的數據串流。當您透過 USB 將電腦連接至 Uki 時，會繞過電腦內建且可能產生雜訊的 DAC，由 Uki 直接進行音訊解碼。

若要使用 USB 連接，請將輸入切換至 USB，並在您的電腦音訊播放裝置中選擇「Uki by Kanto」。




連接藍牙



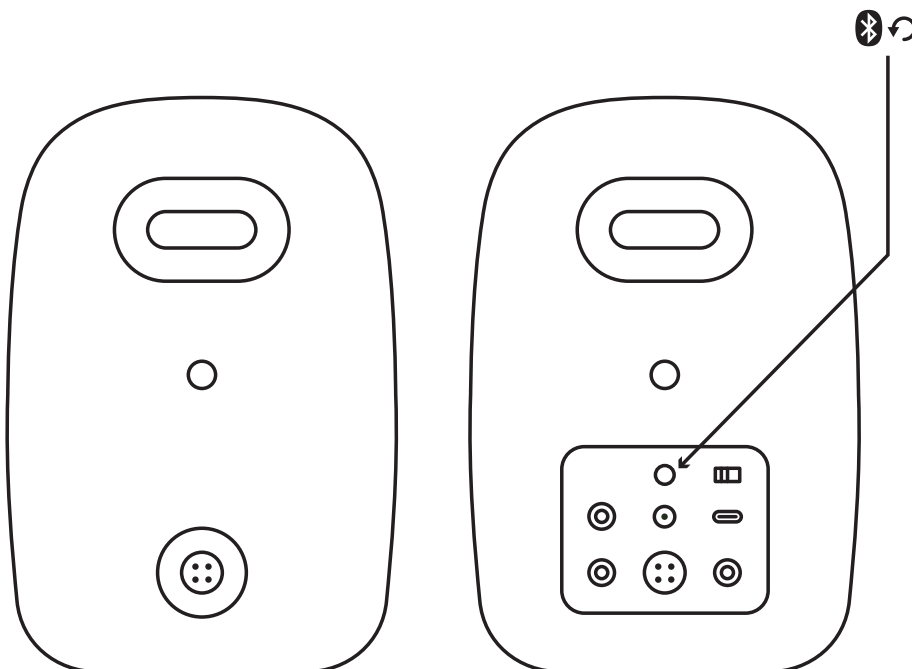
藍牙配對

Uki 採用 Bluetooth 5.3, 可與多種裝置配對, 讓您從手機、智慧家庭裝置或平板無線播放音樂。配對方式相當簡單。

1. 按下音量旋鈕並切換輸入, 直到狀態指示燈變為藍色。當藍色 LED 燈閃爍時, 代表 Uki 處於配對模式; 若藍燈恆亮, 則表示 Uki 已連接至某裝置。若您想要連接另一台裝置, 請按下 Uki 背面的藍牙配對按鈕 (), 即可重新進入配對模式。
2. 啟用您的藍牙裝置搜尋新設備, 並在可用清單中選擇「Uki by Kanto」進行配對。

藍牙操作

1. 建議將喇叭與裝置的距離保持在 10 公尺以內, 在此範圍內可獲得最佳訊號品質。
2. 在使用藍牙時, 請留意以下功能與狀態: 當成功連線後, 藍色 LED 會恆亮, 您的裝置也會顯示已連線至「Uki by Kanto」。
 - 當切換至其他輸入來源時, 藍牙連線將不會保持。
3. Uki 主動喇叭背面設有藍牙配對按鈕, 可快速中斷已配對的裝置, 並允許另一台裝置進行配對。
 - 按下藍牙配對按鈕即可斷開已配對裝置。
 - 依照配對說明, 即可連接另一台裝置。

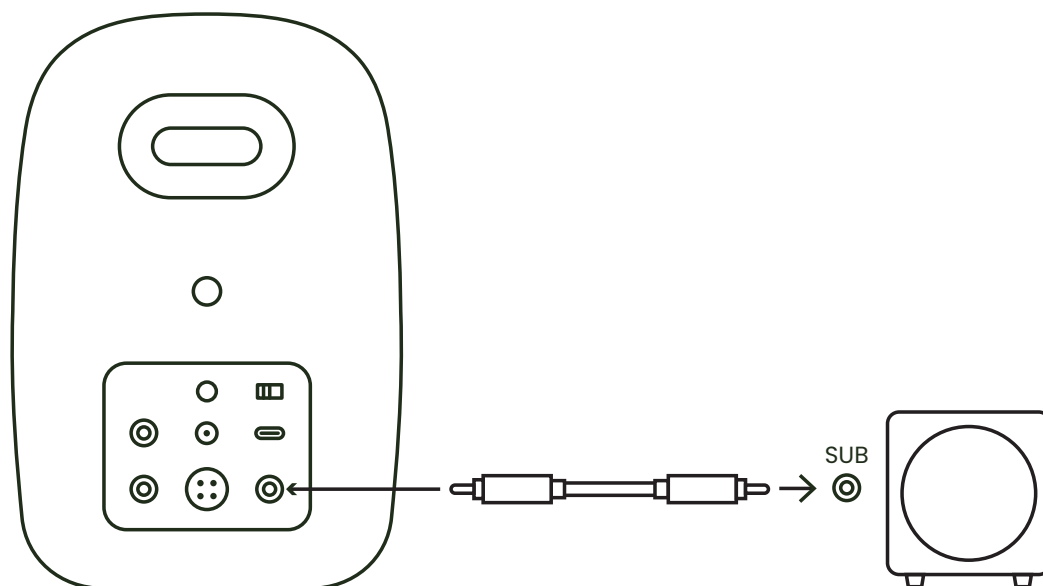


連接超低音喇叭

Uki 配備一組 RCA 接口，可輸出訊號至主動式超低音喇叭。只需將單條 RCA 超低音線材，從 Uki 的 SUB OUT 接口連接至超低音喇叭的 AUDIO INPUT。若您的超低音喇叭具有立體聲 L/R RCA 輸入，無論接左聲道或右聲道都可正常使用。

我們建議搭配使用 Kanto Sub6 或 Sub8 主動式超低音喇叭，其具備分頻器與音量控制功能。多數高品質超低音喇叭也都提供這些控制項，讓您在依需求調整低音效果。

更多詳情請參閱 Kanto 官方網站：www.support@kantoliving.com



主動式分頻

Uki 內建自動啟動的 100 Hz 主動式分頻濾波器，專為搭配超低音喇叭進行進階設定設計。此分頻器會降低主喇叭的低頻輸出，使其專注於中高頻；同時減少 SUB OUT 端口的高頻輸出。若您的超低音喇叭具備可調整頻寬或分頻點設定，建議將其設置在最高或最開放的範圍。當超低音線材插入 Uki 的 SUB OUT 端口時，主動分頻器將自動啟用。

主動喇叭位置

您可以在 Uki 上切換左右聲道輸出。這在您需要正確擺放喇叭，或必須配合電源插座／輸入端口位置時特別有用，可確保立體聲音場正確。主動喇叭的設定可透過背面的 L/R 聲道切換開關 來調整。

音訊疑難排解指南

關於 Kanto Uki 喇叭的常見問題。

1. 前面板上的指示燈完全沒有亮起。
 - 請確認電源供應器已正確連接至喇叭與電源插座。
 - 確認插座本身有正常供電。
2. 前面板上的指示燈亮著,但沒有聲音輸出。
 - 將音源裝置的音量調至最高,並確認音源正在播放音訊。
 - 檢查音源與喇叭之間的音訊線是否牢固連接,若有可能,請更換另一條音訊線測試。
 - 確認喇叭的音量不是最低,並使用前面板的旋鈕調高音量。
 - 確認輸入來源正確。按下前面板的旋鈕,切換並選擇正確的輸入模式。
3. 只有一個喇叭有聲音輸出。
 - 請重新連接主動喇叭與被動喇叭之間的 4-pin 接頭。
 - 確認音源的音訊線接頭牢固,並嘗試更換線材或音源裝置,以排除問題。
 - 確認音源的平衡設定為居中。有些音源裝置可能沒有可調整的平衡選項。
4. 您遇到音質不佳的情況。
 - 將音源音量調到最高,過低的輸出音量會影響動態範圍。
 - 確保喇叭背面與牆壁保持至少 20 公分的距離,以便後置導孔正常發揮作用。
 - 嘗試播放其他歌曲或更換音源,以排查問題。
5. 音源裝置無法與藍牙連線。
 - 確認喇叭已切換至藍牙模式。按下前面板旋鈕,直到看到藍燈亮起。
 - 確認前面板的藍燈閃爍,代表喇叭處於配對模式。若藍燈未閃爍,請按下右側喇叭背面的藍牙配對按鈕,使藍燈閃爍進入配對模式。
 - 嘗試將您欲配對的裝置重新開關機。
6. 您聽到嗡嗡聲、嘶嘶聲或失真。
 - 移除所有音源,確認雜訊是否來自音源端。
 - 嘗試插入不同迴路的插座,確認是否為電源問題。
 - 確認音源線接頭牢固,並嘗試更換線材或音源來排查問題。
 - 若使用 USB 連接,請將音源的取樣率設定為 48 kHz 或以下。
7. 連接的超低音喇叭沒有聲音。
 - 請確認 RCA 線已牢固連接至超低音喇叭,並嘗試更換線材或音源。
 - 確認超低音喇叭已連接電源,並設定為「On」或「Auto」。
 - 提高超低音喇叭的音量。
 - 將超低音喇叭的截止頻率調至最高。

製造商與進口商:

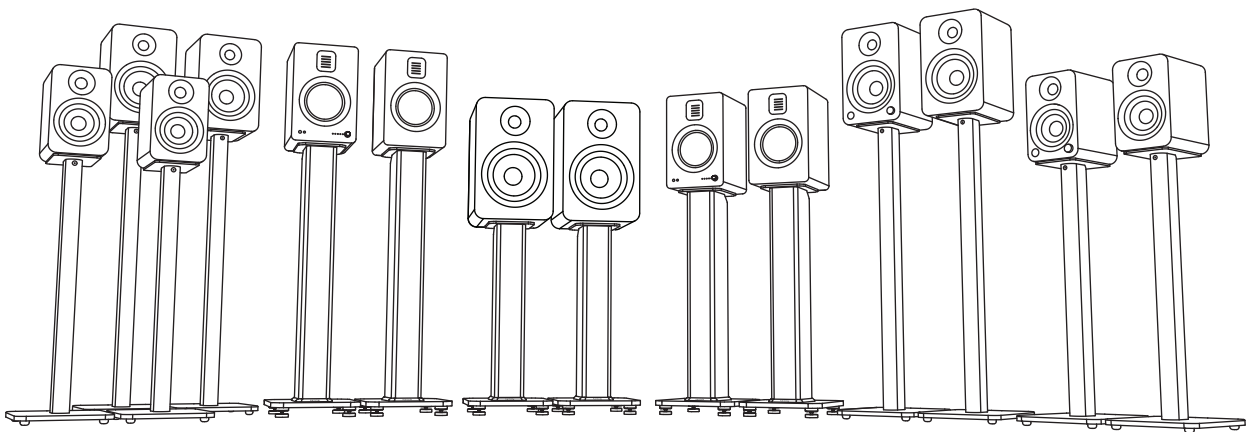
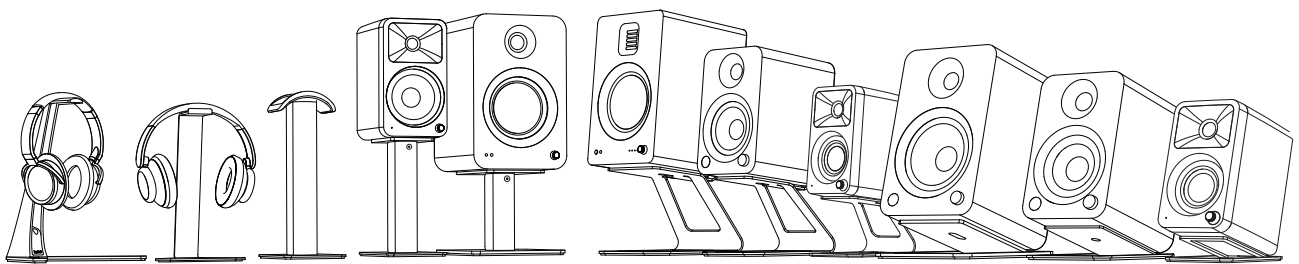
Kanto Living Inc. (Kanto 生活股份有限公司), 9136 196A Street, 加拿大卑詩省蘭里市, 郵遞區號 V1M 3B4


產品規格

UKI

高音單體	3/4 吋絲質半球
低音單體	3 吋紙盆
擴大機類型	D 類雙功放
輸出功率	100 W 峰值功率 (50 W 總 RMS 功率)
高音單體輸出功率	9 W RMS
低音單體輸出功率	16 W RMS
頻率響應	80 Hz - 22 kHz
高/低通濾波	100 Hz (自動)
輸入端子	1 x RCA 線路輸入 1 x USB-C (16 位元 / 48 kHz) 1 x 藍牙® 5.3
輸出端子	1 x 超低音輸出 1 x 3.5 mm 耳機輸出
喇叭端子	4-pin 連接器
後方安裝孔	1/4"-20
後方安裝孔	可切換 L/R 聲道開關
輸入電壓 / 頻率	AC 100 V - 240 V 50/60 Hz
待機耗電量	< 0.5 W


KANTO



 kantoaudio.com

 [Kanto Audio](#)

 [kantoaudio](#)

 [Kanto Solutions](#)

 [Kanto Living](#)

有限保固

Kanto Living Inc. (Kanto) 保證其製造的設備在材料或工藝上無缺陷，並提供 2 年有限保固。此保固僅於購買國家有效。

若設備在購買日起 24 個月內發生故障，並於通知時提供授權經銷商的購買收據，Kanto 將自行決定提供更換零件、修理原設備或更換新設備，並負責退回給客戶的運費。前提是設備未遭受機械性、電氣性或其他濫用或改裝。任何經維修或更換的零件或設備，均享有原購買產品的完整保固。Kanto 的最高賠償責任不得超過原購買者實際支付的產品金額。

若您購買的是二手 Kanto 產品，此有限保固仍可完全轉移，但您必須能提供原始購買收據以確認購買日期，且產品序號必須完整無缺。

客戶需透過客服取得退貨授權號碼，並自行負責將產品運送至 Kanto 指定地點或授權維修中心的運費（除非法律另有規定）。請保留原始包裝，以避免產品在運送過程中受損。Kanto 建議您為寄送投保。

客戶支援：support@kantoliving.com

本手冊中的資訊已經過仔細檢查並被認為正確無誤。然而，Kanto 對於其中可能存在的任何錯誤不承擔責任。在任何情況下，Kanto 對因設備缺陷所造成的直接、間接、特殊、附帶或衍生性損害不承擔任何責任，即使已被告知可能發生此類損害。此保固取代所有其他明示或默示的保固，包括但不限於任何默示保固，例如適銷性或特定用途適用性保固，這些皆明確予以否認。



1-888-848-2643



www.kantoaudio.com



support@kantoliving.com

KANTO