






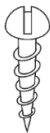


Instrucciones de Instalación de Postes de Extremo con Manguito para Valla de Ciervos

Nota: Si ha adquirido un sistema de tensado, consulte las instrucciones del kit de tensado **ANTES** de estas instrucciones.

PIEZAS DE HERRAJES			
A CANT: 2  Copa abrazadera negra 1 5/8" SKU: DE8144	B CANT: 2  Bandas de refuerzo 1 5/8" negras SKU: DE8080	C CANT: 2  Perno de carro con arandela y tuerca galvanizado en caliente - 5/16" x 1 1/2" SKU: DE8042	D CANT: 2  Tapas de vinilo negro para poste 1 5/8" SKU: DE2886-1
E CANT: 2  Tubo galvanizado recubierto de polvo negro de 1 5/8" y calibre 17 (See below for measurements)	F CANT: 2  Tubo galvanizado recubierto de polvo negro de 1 5/8" y calibre 17 (See below for measurements)	G CANT: 2  Manguito de tierra negro para poste de 1 5/8" SKU: DE8196	H CANT: 2  Tornillo autorroscante 3/4" SKU: DE9978-1
Herramientas recomendadas (no incluidas) Taladro eléctrico con broca de 5/16" Llave de vaso de 5/16" o llaves inglesas ajustables Mazo Barrena de tierra/Barra de excavación			

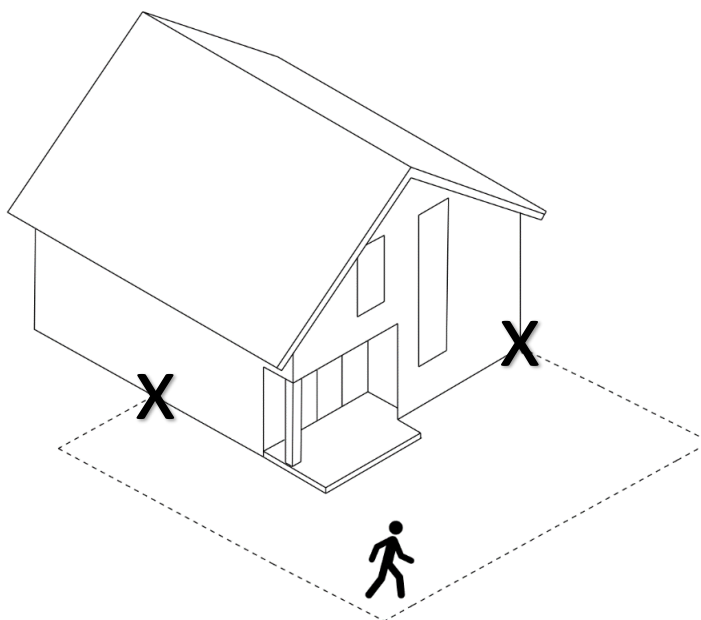
Lista de piezas de tubos						
	Esquina de 8'			Esquina de 7.5'		
	CANT	Medida de tubo	SKU	CANT	Medida de tubo	SKU
Postes esquina (E)	2	Tubo galvanizado recubierto de polvo negro de calibre 17 1 5/8" x 108"	DE8358-108	2	Tubo galvanizado recubierto de polvo negro de calibre 17 1 5/8" x 102"	DE8358-102
Postes refuerzo (F)	2	Tubo de acero galvanizado recubierto de polvo negro de calibre 17 1 5/8" x 108"	DE8358-108	2	Tubo de acero galvanizado recubierto de polvo negro de calibre 17 1 5/8" x 102"	DE8358-102
	Esquina de 7'			Esquina de 6'		
	CANT	Medida de tubo	SKU	CANT	Medida de tubo	SKU
Postes esquina (E)	2	Tubo galvanizado recubierto de polvo negro de calibre 17 1 5/8" x 96"	DE8358-096	2	Tubo galvanizado recubierto de polvo negro de calibre 17 1 5/8" x 84"	DE8358-084
Postes refuerzo (F)	2	Tubo de acero galvanizado recubierto de polvo negro de calibre 17 1 5/8" x 96"	DE8358-096	2	Tubo de acero galvanizado recubierto de polvo negro de calibre 17 1 5/8" x 84"	DE8358-084

Instrucciones de Instalación de Postes de Extremo con Manguito para Valla de Ciervos

1. Distribuya su valla, teniendo cuidado de anotar dónde se van a colocar las esquinas dentro del sistema.

Nota: Los extremos deben colocarse en cualquier lugar donde termine la valla; ya sea contra una estructura existente como una casa/cobertizo u otra línea de vallado.

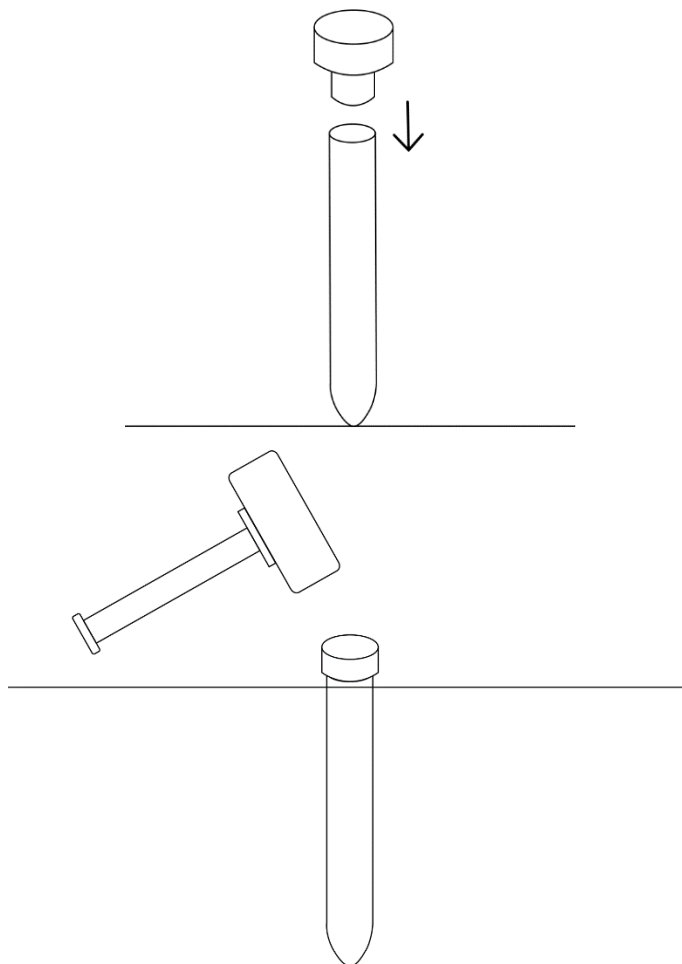
1.



2. Utilizando una **TAPA DE HINCADO** (se vende por separado; SKU: DE2812) y un mazo, clave los **MANGUITOS DE TIERRA (G)** en el suelo lo más cerca posible de la tierra. Tenga cuidado de que los manguitos queden lo más rectos posible.

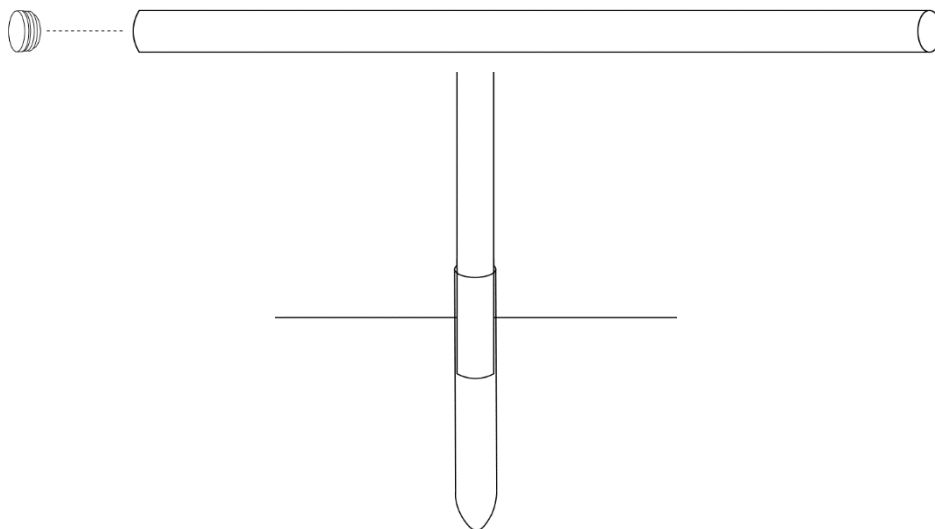
Nota: En suelo duro puede ser necesario utilizar una **AGUJA DE TIERRA** (se vende por separado; SKU: DE8189) o **BARRA DE EXCAVACIÓN** para hacer un agujero antes de clavar los manguitos de tierra.

2.



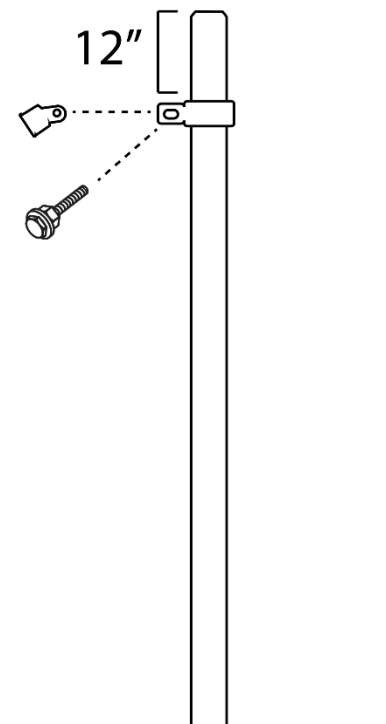
3. Inserte las **TAPAS DE VINILO (D)** en la parte superior de cada **POSTE DE ESQUINA (E)** antes de deslizarlas en los **MANGUITOS DE TIERRA (G)**.

3.



4. Deslice la **BANDA DE REFUERZO (B)** y la **COPA ABRAZADERA (A)** sobre el **POSTE DE ESQUINA (E)** y colóquelas aproximadamente a 12" de la parte superior del **POSTE DE ESQUINA (E)**. Cuando fije la **COPA ABRAZADERA (A)** a la **BANDA DE CIERRE (B)**, coloque la copa de forma que el **POSTE DE APOYO (F)** quede en la **PARTE INTERIOR** de la línea de vallado. Utilice el **PERNO DE CARRO (C)** para sujetar la **BANDA DE REFUERZO (B)** y la **COPA ABRAZADERA (A)** en su posición. No apriete del todo.

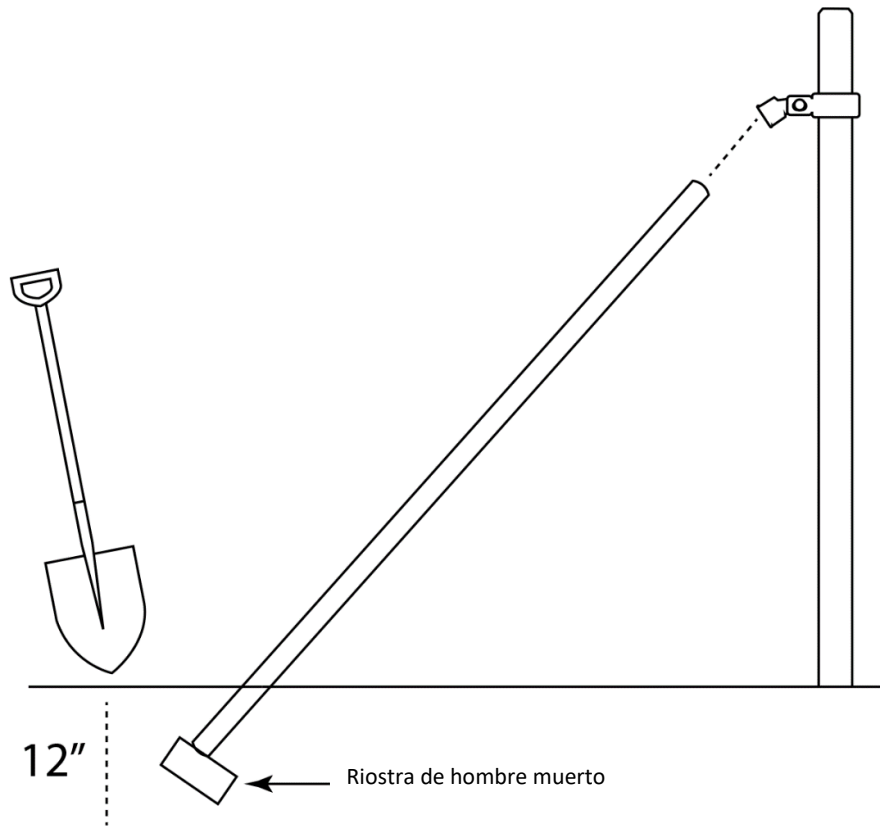
4.



5. Una vez instaladas las bandas, coloque su **POSTE DE APOYO (F)** en la **COPA ABRAZADERA (A)** justo dentro de la línea de la valla. En el punto donde el poste se encuentra con el suelo, querrá cavar un agujero de aproximadamente, 1' de profundidad. Coloque el **POSTE DE APOYO (F)** en el agujero y utilice una riostra de hombre muerto para asegurar el poste.

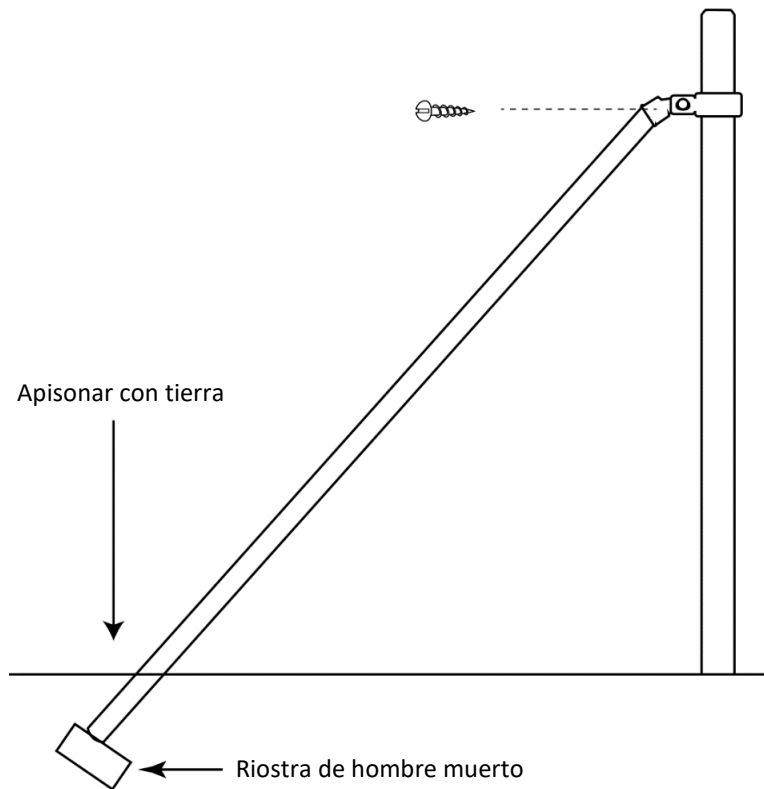
Nota: Una riostra de hombre muerto es una riostra que se coloca en el suelo para mantener el poste de la riostra en su posición. Puede utilizar un bloque de hormigón o un trozo de madera grande y resistente como hombre muerto. Si lo prefiere, puede cementar el poste de la riostra.

5.



6. Una vez que la riostra de hombre muerto esté en su sitio, ajuste su **POSTE DE APOYO (F)** de modo que descansa firmemente sobre ésta. Vuelva a llenar el agujero con tierra y apisonela. Asegure el **POSTE DE APOYO (F)** insertando un **TORNILLO AUTORROSCANTE (H)** a través de la **COPA ABRAZADERA (A)** y **POSTE DE APOYO (F)**. Una vez asegurado, apriete el **PERNO DE CARRO (C)** a la banda de riostra.

6.



Vista de Pájaro

Estructura existente

