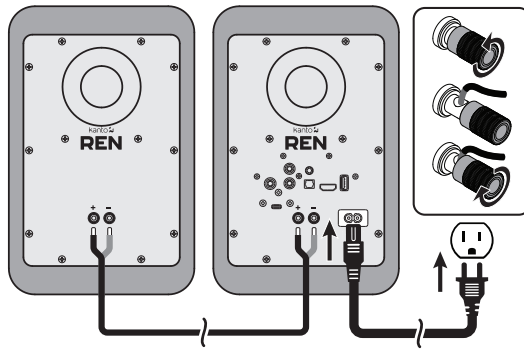


連接智慧家庭設備與網路串流播放器

1. 可使用光纖或是藍牙進行設備的连接。
2. 若要喇叭與設備進行連動，要從使用裝置內進行設定，喚醒過後需要數秒等待時間。

連接電腦 ※需自備USB及轉接線材

1. USB-C 至 USB-C
2. USB-C 轉 USB-C
3. USB-C 至 USB-A
4. 使用USB連接電腦時，遙控器與電腦音樂播放軟體可連動使用。
5. 當電腦識別喇叭後，喇叭應自動透過USB連接輸出音源，如無聽到任何音訊，需要在電腦手動將音訊輸出變更為「REN by Kanto」



連接方法

1. 使用隨附喇叭連接線，將主動式喇叭的紅色(+)和黑色(-)端子連接到上的相應顏色的接孔，使將被動式喇叭連接。紅色端子(+)連接至紅色端子(+); 黑色端子(-)連接至黑色端子(-)
2. 將電源線分別接上喇叭電源輸入孔與電源插座。

連接立體聲音訊設備

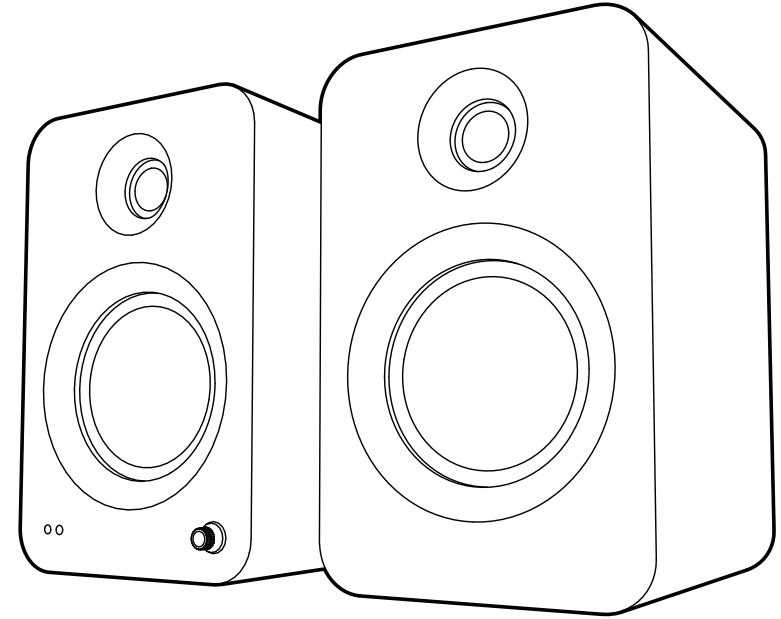
1. 連接設備需自備AUX、RCA連接線，並調整至對應的輸入源。

連接藍牙

1. 將輸入源設為藍牙，LED燈快速閃爍進入配對模式。
2. 開啟欲配對的藍牙設備進入配對狀態，配對「REN by Kanto」LED燈呈現常亮即配對成功。
3. 若未配對成功，請將ON/OFF開關轉到OFF後再回到ON並重複步驟；或按下遙控器上的藍牙重置按鈕或關閉欲配對設備上的藍牙，再重新開啟並配對。

連接低音喇叭

1. 使用RCA有線連接，可為主動式重低音喇叭提供音源輸出。
2. RCA輸出孔可為主動式喇叭輸出訊號，使用RCA音源連接線從REN上的SUB OUT孔連接到重低音喇叭音源輸入孔。(若重低音喇叭具備立體聲L/R RCA輸入，則左右聲道擇一連接即可運作。)
3. REN搭載80Hz自動分頻濾波器，可對重低音喇叭進行進階的分頻動作，可使主喇叭專注於高音頻的輸出。(長按Sub鈕超過5秒，則高通濾波器的狀態將反轉。)
4. 按SUB鈕直到LED閃爍，重低音喇叭即刻進入靜音模式。
5. Kanto推薦可供分頻及音量控制的Kanto sub 8主動式重低音喇叭。大多數優質重低音喇叭皆有提供這些控制配件，可依個人使用喜好進行搭配體驗重低音聽感。



設備名稱：藍牙音響，型號(型式)：REN Equipment name: Type designation (Type)						
單元Unit	限用物質及其化學符號 Restricted substances and its chemical symbols					
	鉛Lead (Pb)	汞Mercury (Hg)	鎘Cadmium (Cd)	六價鉻Hexavalent chromium (Cr ⁶⁺)	多溴聯苯Polybrominated biphenyls (PBB)	多溴二苯醚Polybrominated diphenyl ethers (PBDE)
電路板	○	○	○	○	○	○
端子	○	○	○	○	○	○
外殼	○	○	○	○	○	○
線材	○	○	○	○	○	○
配件	○	○	○	○	○	○

備考1. "○" 超出0.1 wt % 及 "○" 超出0.01 wt % 係指限用物質之百分比含量超出百分比含量基準值。
Note 1: "Exceeding 0.1 wt %" and "exceeding 0.01 wt %" indicate that the percentage content of the restricted substance exceeds the percentage value of presence condition.

備考2. "○" 係指該項限用物質之百分比含量未超出百分比含量基準值。
Note 2: "○" indicates that the percentage content of the restricted substance does not exceed the percentage of reference value of presence condition.

備考3. "-" 係指該項限用物質為排除項目。
Note 3: "-" indicates that the restricted substance corresponds to the exemption.

注意

1. 連接音源線時，必須將電源關閉。連接所有連接線後，即可開機使用設備。
2. 當音量過大時，使用者可能會造成永久性聽力損害。
3. 請勿將喇叭連接至放大器輸出，可能會造成喇叭損害。
4. 產品僅可使用隨附電源線。

「取得審驗證明之低功率射頻器材，非經核准，公司、商號或使用者均不得擅自變更頻率、加大功率或變更原設計之特性及功能。低功率射頻器材之使用不得影響飛航安全及干擾合法通信；經發現有干擾現象時，應立即停用，並改善至無干擾時方得繼續使用。前述合法通信，指依電信管理法規定作業之無線電通信。低功率射頻器材須忍受合法通信或工業、科學及醫療用電波輻射性電機設備之干擾。」

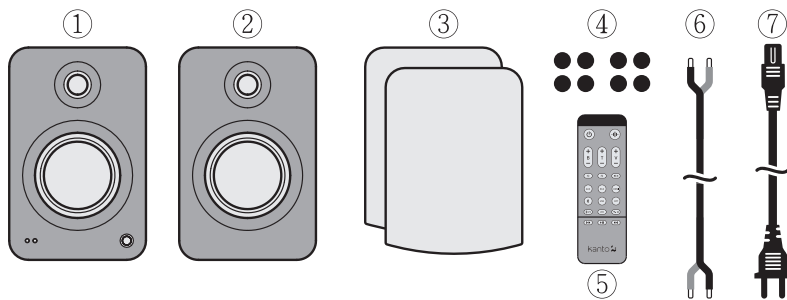
REN

POWERED SPEAKER SYSTEM

使用手冊

內容物

- ①主動式右聲道喇叭
- ②被動式左聲道喇叭
- ③防塵套
- ④橡膠貼腳
- ⑤遠端遙控器
- ⑥喇叭線
- ⑦電源線



前/後面板配置

前面板

1. 1吋絲綢球頂喇叭
2. 5.25吋鋁製凹錐喇叭
3. 控制旋鈕

可調整音量、循環輸入或使喇叭進入和退出待機狀態。

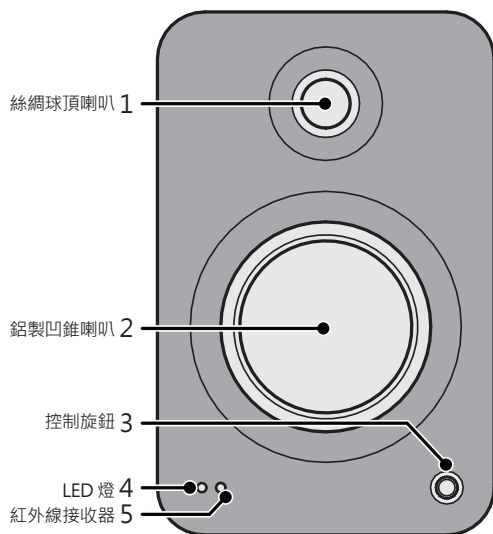
按下旋鈕選擇輸入源，根據前次使用輸入源循環顯示：

3.5mmAUX→RCA→HDMI ARC→OPTICAL→USB→藍牙
長按旋鈕可進入待機狀態或從待機狀態開啟。

4. LED 燈模式

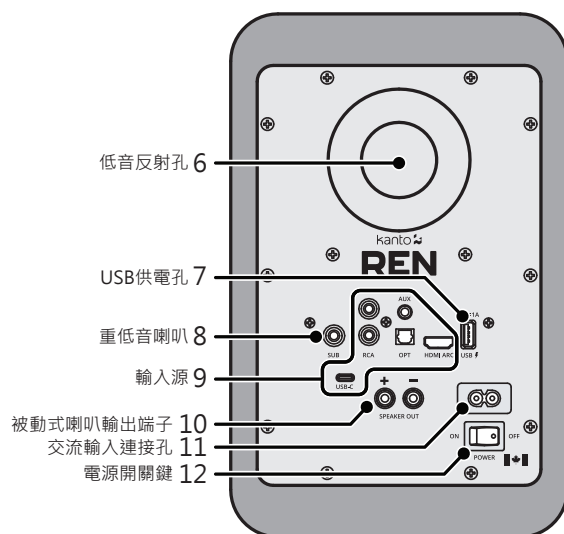
- 藍綠色-3.5mm AUX 連接
- 粉 色-光纖連接
- 綠 色-RCA 有線連接
- 黃 色-USB (Type-C) 連接
- 紫 色-HDMI ARC連接
- 藍 色-藍牙連接

5. 紅外線接收器



後面板

6. 低音反射孔
7. USB供電孔
8. 重低音喇叭
9. 輸入源:
 - 3.5mm AUX 連接
 - RCA 有線連接
 - 光纖連接
 - HDMI ARC連接
 - USB (Type-C) 連接
10. 被動式喇叭的輸出端子(+和-)
11. 交流輸入連接孔(100V-240V)
12. 電源開關鍵



遠端遙控器配置與使用設定

自動開機(APU)/自動關機(APD)

當15分鐘內沒有偵測到音訊訊號時，系統會自動關機 (APD) 進入待機狀態。若於待機狀態時播放的原連接設定播放音源，系統自動開機 (APU)。也可以透過以下方式手動喚醒：

自動開機：可使用遙控器上的「Treble Reset」按鈕並長按5秒，系統將停止使用自動開機功能。

自動關機：可使用遙控器上的「低音重置」按鈕並長按5秒，系統將停止使用自動關機功能。

LED燈號閃爍一次，系統將停止使用自動關機功能。

若要啟動 APD 功能，需再次使用低「低音重置」按鈕並長按5秒即可恢復設定。LED燈號閃爍兩次，表示已啟用 APD 功能。

恢復原廠設定

長按控制旋鈕 10 秒或更長時間，LED燈號閃爍兩次，將設備進入待機狀態且恢復所有原廠設定

音效模式

人聲模式：增加人聲中頻頻率，提高對話的清晰度。

夜間模式：喇叭使用連接低音喇叭進行高低音分頻，以減少傳輸到室內其他區域或穿過牆壁的低頻聲波。此模式可快速降低響亮的音效的音量。

按下一次「聲音模式」按鈕啟用「人聲模式」，再按一次啟用「夜間模式」。
第三次按下將使喇叭恢復「一般模式」，或長按 5 秒鐘以快速恢復「一般模式」

LED亮度調整

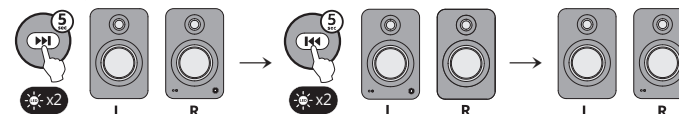
前面板LED可調整 5 種亮度，包含關閉LED燈號。使用遙控器上的LED按鈕，可循環切換亮度設定。

啟動與關閉

- 1.喇叭啟動或關閉需長達6秒時間。在此期間，喇叭將不會執行遠端遙控器或旋鈕的控制。
- 2.喇叭啟動時，請勿對設備進行任何調整，可能會導致音源播放時的聲音不協調。
- 3.當15分鐘內沒有偵測到音源時，喇叭將自動斷電(APD)並進入待機模式。

左右聲道對調

- 1.主喇叭預設為左聲道(主動式喇叭)，若要與被動式喇叭進行聲道對調，可使用遙控器上長按 5 秒下一曲鈕，LED指示燈將從左到右亮起進行對調。
- 2.恢復左右聲道位置，請長按5秒上一曲鈕，LED指示燈將從右向左亮起，進行聲道對調。
- 3.若重新啟動，則恢復成原廠預設值。



連接設定

連接電視設定

- 1.電視需有HDMI ARC功能。喇叭處於關閉狀態時，將HDMI連接至電視與喇叭。
- 2.REN支援立體聲模式，連接電視需將環繞聲模式改為立體聲模式進行音源輸出。
- 3.若電視HDMI ARC具有CEC功能，音量調整及開關機控制，將會與電視遙控器連動，電視關機也會自動切換到HDMI ARC模式。

