

LED LINEAR LIGHT (Pendant)

INSTRUCTION
MANUAL

MODE
D'EMPLOI

MANUAL DE
INSTRUCCIONES

Thank You

You've just purchased a lighting product designed and built to provide you with years of enjoyment.

Merci

Vous venez d'acheter un système d'éclairage conçu et fabriqué pour vous donner des années de satisfaction.

Gracias

Has comprado un producto de iluminación diseñado y fabricado para proporcionarte muchos años de disfrute.

SAVE THESE INSTRUCTIONS FOR FUTURE REFERENCE

- Follow the assembly instructions by reading the numerical progression.
- Use a qualified electrician for installation of this lighting fixture.
- Before installing fixture, disconnect power by turning off the circuit breaker or by removing the fuse at the fuse box.
- All electrical connections must be in accordance with local and National Electrical Code or Canadian Electrical Code standards.
- Use CSA or UL listed wire connectors suitable for the gauge, type and number of conductors.
- Attach junction box grounding wire (green or bare copper) and the bare copper wire from the fixture together. If junction box has no ground wire, attach the bare copper fixture wire to the green ground screw on the crossbar.

Estimated Assembly Time: 20 minutes

Tools Required For Assembly (not included): Flathead screwdriver, Phillips screwdriver, Pliers, Electrical tape and Wire cutters.

Helpful Tools (not included): Wire strippers, Ladder

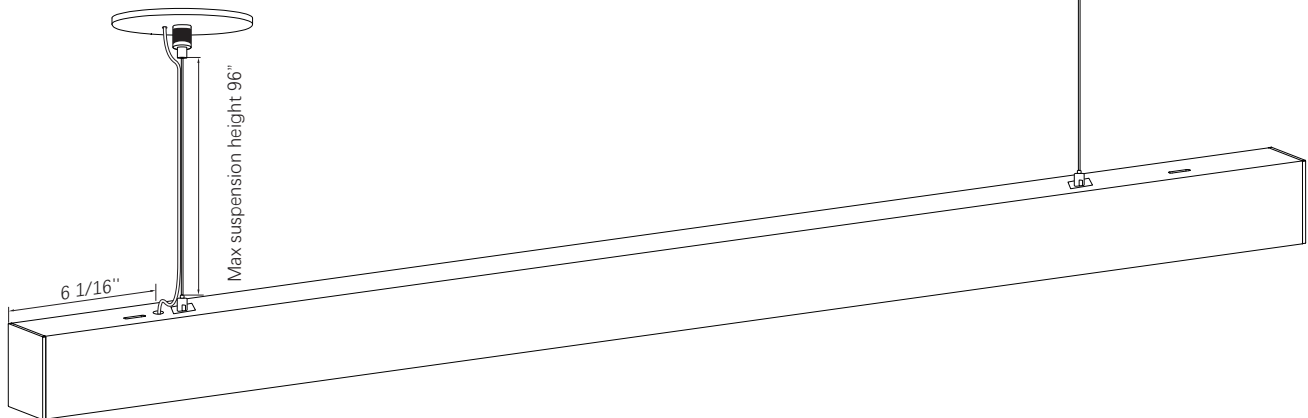
Fase¹

CONSERVEZ CES INSTRUCTIONS À TITRE DE RÉFÉRENCE ULTÉRIEURE

- Suivez les instructions d'assemblage en les lisant dans l'ordre numérique croissant.
 - Faites appel un électricien qualifié pour l'installation de ce luminaire.
 - Avant d'installer le luminaire, coupez le courant en déclenchant le disjoncteur ou en retirant le fusible dans la boîte à fusibles
 - Tous les branchements électriques doivent être conformes aux codes locaux et au Code national de l'électricité ou aux normes du Code canadien de l'électricité.
 - Utilisez des capuchons de connexion homologués ACN ou UL convenant à la taille, au type et au nombre de conducteurs.
 - Raccordez le fil de mise à la terre de la boîte de sortie de courant (vert ou en cuivre dénudé) au fil en cuivre dénudé du luminaire. Si la boîte de sortie de courant ne possède pas de fil de mise à la terre, raccordez le fil en cuivre dénudé du luminaire à la vis de mise à la terre verte de la traverse.
- Temps d'assemblage approximatif : 20 minutes
Outils requis pour l'assemblage (non compris) : Tournevis plat, tournevis cruciforme, pince, ruban isolant et coupe-fils.
Outils utiles (non compris) : Outils à dénuder, échelle

CONSERVA ESTAS INSTRUCCIONES PARA CONSULTAS FUTURAS

- Sigue las instrucciones de ensamblaje según el orden numérico.
 - Contrata a un electricista calificado para instalar esta lámpara.
 - Antes de comenzar a instalar esta lámpara, corta la electricidad apagando el cortacircuitos o retirando el fusible en la caja correspondiente.
 - Todas las conexiones eléctricas tienen que cumplir con las normas locales y del Código Nacional de Electricidad (N.E.C, por sus siglas en inglés) o del Código Canadiense de Electricidad.
 - Usa conectores de cable con clasificación UL o CSA, apropiados para el calibre, tipo y cantidad de conductores.
 - Une el cable a tierra de la caja de conexiones (verde o cobre pelado) y el cable de cobre pelado de la lámpara. Si la caja de conexiones no tiene cable a tierra, conecta el cable de cobre pelado de la lámpara al tornillo verde a tierra en la barra transversal.
- Tiempo aproximado de ensamblaje: 20 minutos
Herramientas necesarias para el ensamblaje (no incluidas): Destornillador de cabeza plana, destornillador Phillips, alicate, cinta de electricista y cortacables.
Herramientas útiles (no incluidas): Pelacables, escalera



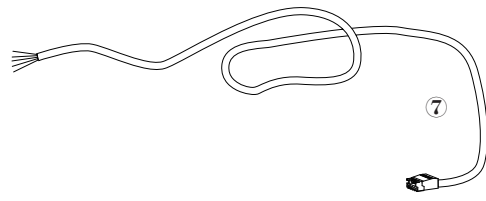
4' - L 48.5" × W 2.17" × H 2.76"

34W LED, 120V~277V 50/60Hz(Dimmable LED driver included)

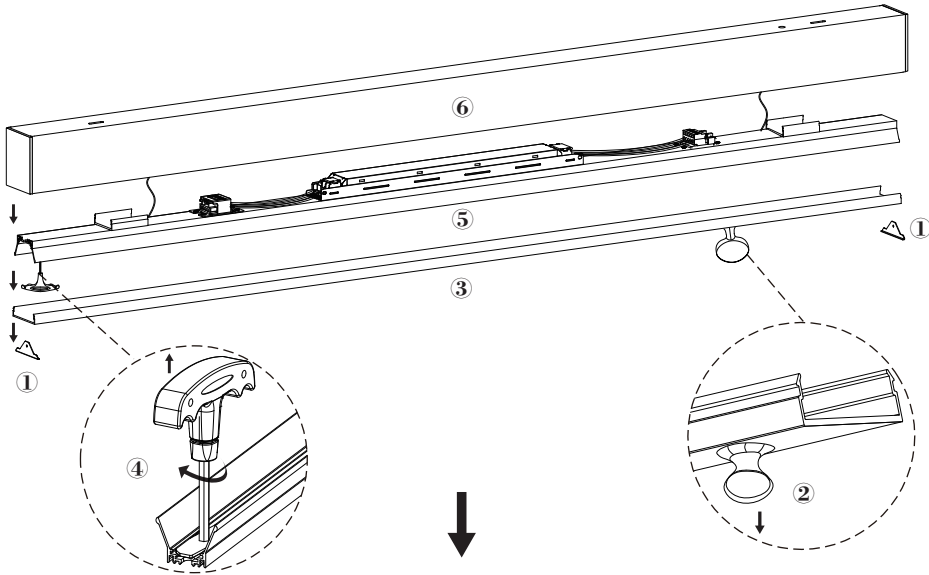
8' - L 96.5" × W 2.17" × H 2.76"

67W LED, 120V~277V 50/60Hz(Dimmable LED driver included)

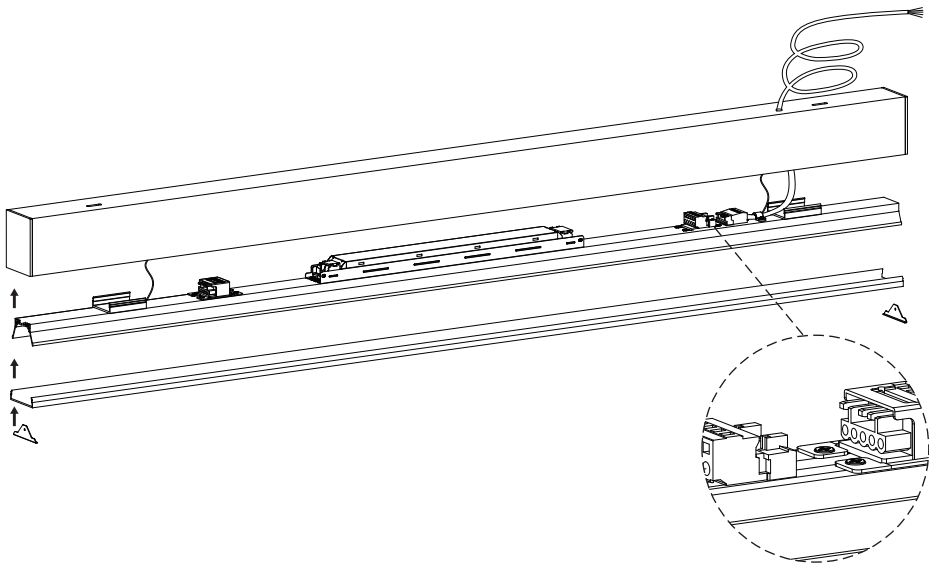
- Standard Length, 4ft and 8ft
- Linkable freely, Max 84ft one line



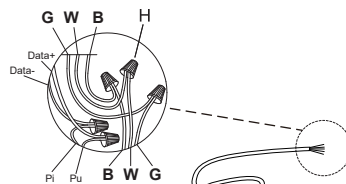
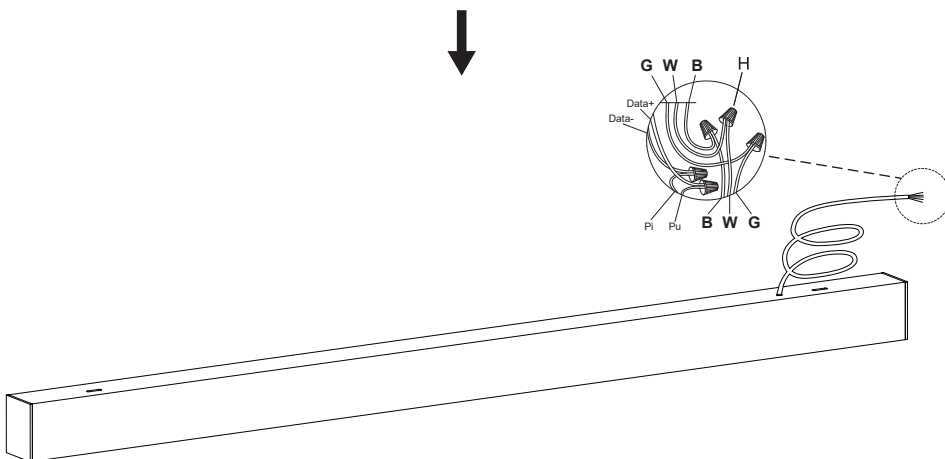
- ① Anti-lightleak clip
- ② Rubber sucker
- ③ Diffuser
- ④ Disassembly tool
- ⑤ Carrier
- ⑥ Al profile
- ⑦ AC cable



1. Remove anti-lightleak clips, use rubber sucker and disassembly tool to take off diffuser and carrier.



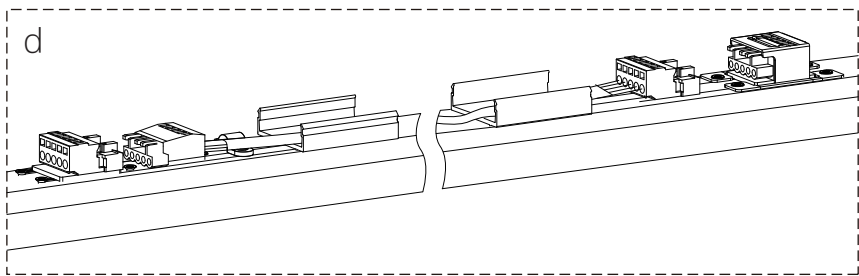
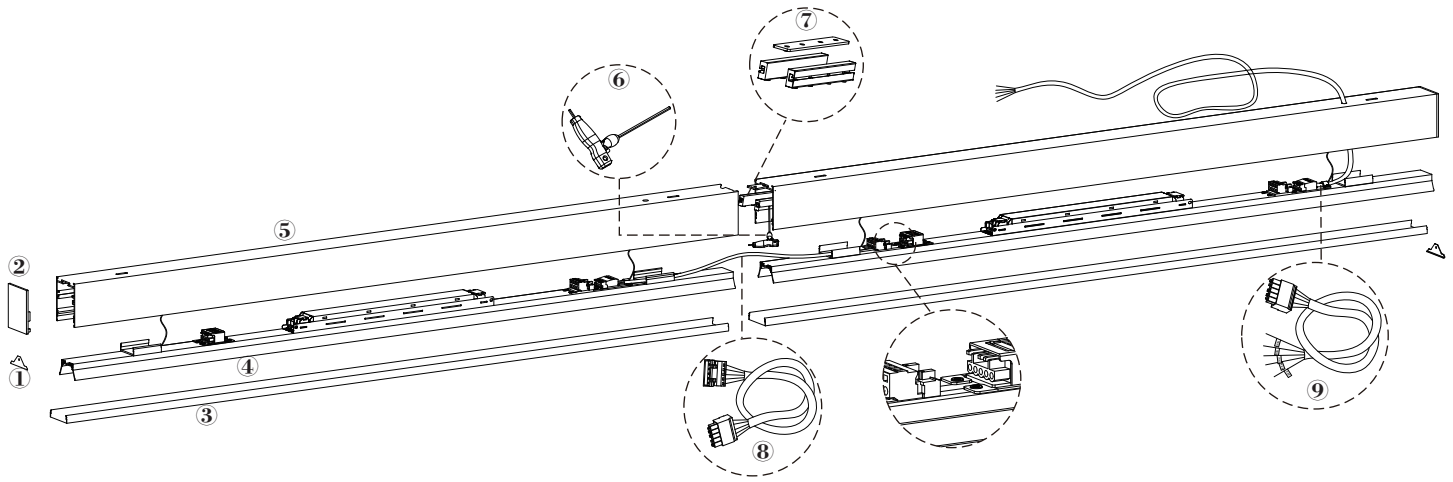
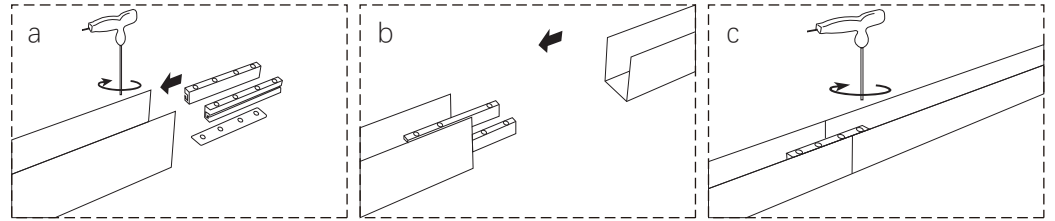
2. Plug-in AC cable, assemble carrier, diffuser and anti-lightleak clips.



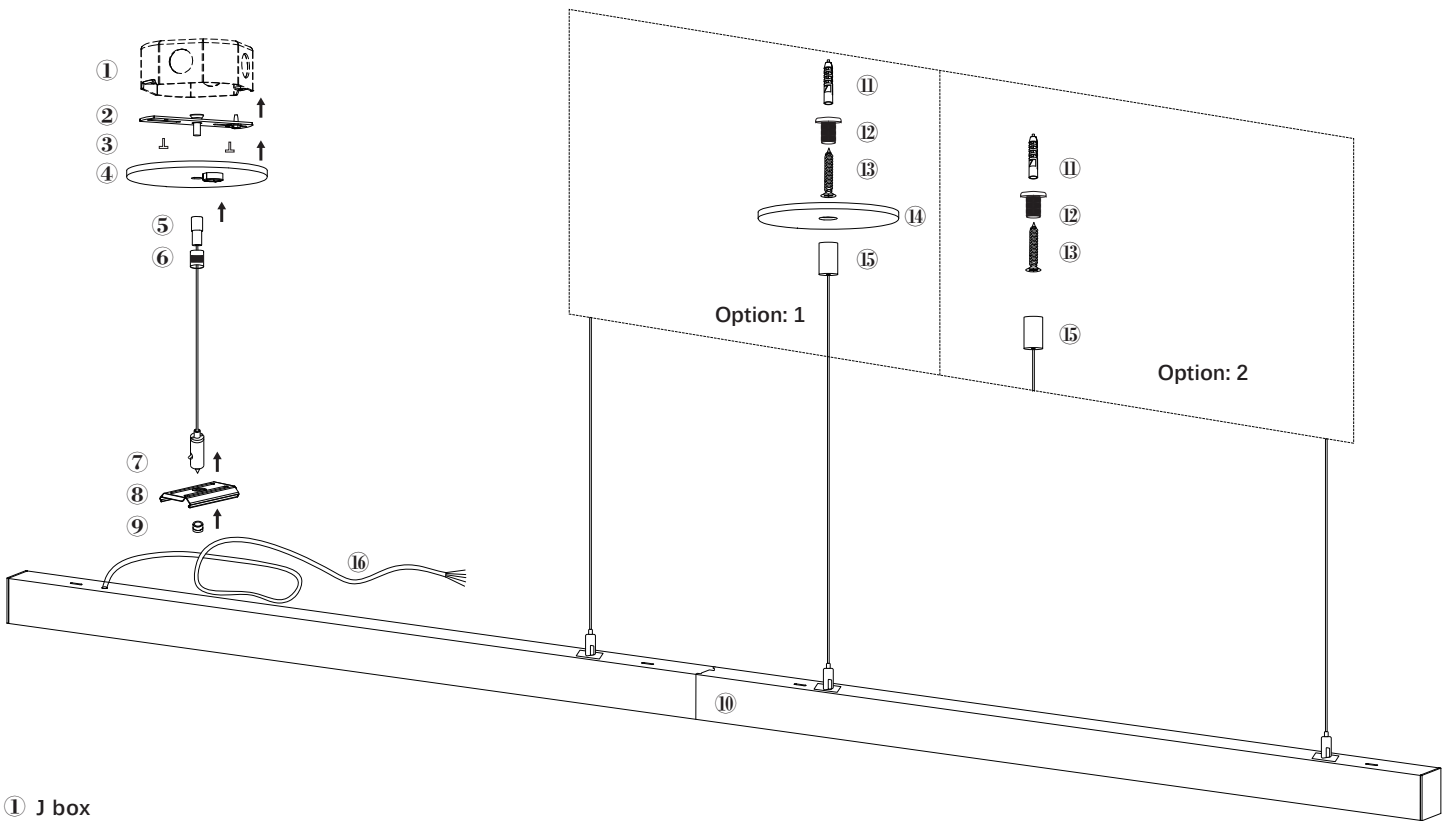
TRIAC/ 0-10V dimming
 (B) Black: AC-L live wire
 (W) White: AC-N zero wire
 (G) Green: ⊕ GND
 (Pu) Purple: 0-10V dimming wire (+)
 (Pi) Grey 0-10V dimming wire (-)
 (H) Wire connector x 5
 (Do not connect purple & grey if do not need 0-10V dimming)

Suspension Extension (optional)

- ① Anti-lightleak clip
- ② End cap
- ③ Diffuser
- ④ Carrier
- ⑤ Main profile
- ⑥ Hexagonal screw driver
- ⑦ Straight connector
- ⑧ Connection cable
- ⑨ AC cable



Use straight connectors to do mechanical connection, use connection cable to do electric connection, then plug-in AC cable.



- ① J box
- ② Canopy bracket
- ③ Screw
- ④ Power canopy
- ⑤ Davit
- ⑥ Screw nut for davit
- ⑦ Wire locker
- ⑧ Clip
- ⑨ Round-head screw
- ⑩ Lighting fixture
- ⑪ Expansion tube
- ⑫ Pendant head
- ⑬ Self-tapping screw
- ⑭ Non power canopy
- ⑮ Davit
- ⑯ AC cable

1. Install canopy bracket to J box;
2. Attach power canopy plate to canopy bracket;
3. Connect power according to wiring diagram;
4. Attach non power canopy plate to ceiling or follow option 2 w/o non power canopy;
5. Snap clip into fixture.
6. Light up, use the silicon to fill the gap in the connection or end caps position from outside if there is the lightleak.

