




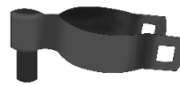


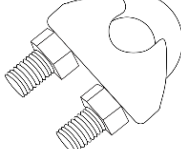
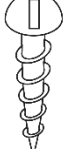

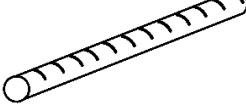

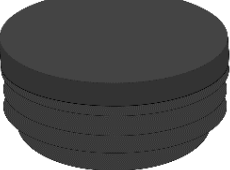
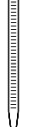


## Instrucciones de Instalación de Puerta de Entrada de Vehículos de Valla para Perros (Enterramiento Directo)

**Nota:** Si ha adquirido un sistema tensor, consulta las instrucciones del kit tensor **ANTES** de estas instrucciones.

<b>PIEZAS DE HERRAJES</b>			
<p><b>A</b></p> <p>CANT: 2</p>  <p>Abrazadera negra 2 1/2"</p> <p>SKU: DE8084</p>	<p><b>B</b></p> <p>CANT: 2</p>  <p>Copa abrazadera negra 1 5/8"</p> <p>SKU: DE8144</p>	<p><b>C</b></p> <p>CANT: 4</p>  <p>Codo de esquina hexagonal reforzado negro 1 3/8"</p> <p>SKU: DE8112</p>	<p><b>D</b></p> <p>CANT: 4</p>  <p>Abrazadera de extremo de acero galvanizado negro 1 3/8" x 1 3/8"</p> <p>SKU: DE8154</p>
<p><b>E</b></p> <p>CANT: 2</p>  <p>Conjunto tensor de puerta</p> <p>SKU: DE8466</p>	<p><b>F</b></p> <p>CANT: 2</p>  <p>Bisagra macho de acero galvanizado negro 2 1/2"</p> <p>SKU: DE8216</p>	<p><b>G</b></p> <p>CANT: 2</p>  <p>Bisagra hembra de acero galvanizado negro 1 3/8"</p> <p>SKU: DE8210</p>	<p><b>H</b></p> <p>CANT: 2</p>  <p>Conjunto de cierre de horquilla negro 2 1/2"</p> <p>SKU: DE8182</p>
<p><b>I</b></p> <p>CANT: 2</p>  <p>Clip conector monofilamento</p> <p>SKU: DE2830</p>	<p><b>J</b></p> <p>CANT: 18</p>  <p>Tornillo autorroscante 3/8"</p> <p>SKU: DE9978-1</p>	<p><b>K</b></p> <p>CANT: 6</p>  <p>Perno de carro con arandela y tuerca galvanizado en caliente - 5/16" x 2"</p> <p>SKU: DE8044</p>	<p><b>L</b></p> <p>CANT: 2</p>  <p>Barra de refuerzo 3/8" x 6"</p> <p>SKU: DE9972</p>
<p><b>M</b></p> <p>CANT: 1</p>  <p>Abrazadera de soporte central 1 3/8" x 1 3/8"</p> <p>SKU: DE8096</p>	<p><b>N</b></p> <p>CANT: 2</p>  <p>Capuchón de vinilo negro para postes 2 1/2"</p> <p>SKU: DE8091</p>	<p><b>O</b></p> <p>CANT: 1 pk</p>  <p>Bridas autoblocantes de nailon de 8" de alta resistencia - 100 ud.</p> <p>SKU: DE2854</p>	<p><b>Herramientas recomendadas (no incluidas)</b></p> <p>Taladro eléctrico con broca de 3/8" y 5/16"</p> <p>Llave de vaso de 5/16" o llaves inglesas ajustables</p> <p>Cinta métrica</p> <p>Nivel</p> <p>Pala/excavadora de postes</p> <p>Hormigón/Espuma expansible para postes</p>

**Lista de tubos para puerta de coches de 6'**

		6'H x 8' W		6'H x 10' W		6'H x 12' W		6'H x 14' W				4'H x 8' W		4'H x 10' W		4'H x 12' W		4'H x 14' W			
	Cant.	Medida de tubos	SKU	Cant.	Medida de tubos	SKU	Cant.	Medida de tubos	SKU	Cant.	Medida de tubos	SKU	Cant.	Medida de tubos	SKU	Cant.	Medida de tubos	SKU	Cant.	Medida de tubos	SKU
Postes de marco (N)	2	2 1/2" x 102"	DE8362-102	2	2 1/2" x 102"	DE8362-102	2	2 1/2" x 102"	DE8362-102	2	2 1/2" x 102"	DE8362-102	2	2 1/2" x 84"	DE8362-084	2	2 1/2" x 84"	DE8362-084	2	2 1/2" x 84"	DE8362-084
Tubo horiz. Para puerta (A1)	2	1 3/8" x 60"	DE8852-060	2	1 3/8" x 84"	DE8853-084	2	1 3/8" x 84"	DE8853-084	2	1 3/8" x 93"	DE8853-093	2	1 3/8" x 60"	DE8832-060	2	1 3/8" x 84"	DE8853-084	2	1 3/8" x 93"	DE8853-093
Barra central horiz. (A2)	1	1 3/8" x 59"	DE9553-059	1	1 3/8" x 83"	DE8353-083	1	1 3/8" x 83"	DE8353-083	1	1 3/8" x 92"	DE8352-092	1	1 3/8" x 59"	DE9553-059	1	1 3/8" x 83"	DE8353-083	1	1 3/8" x 83"	DE8353-083
Barra vertical para puerta (B)	2	1 3/8" x 68"	DE8352-068	2	1 3/8" x 68"	DE8352-068	2	1 3/8" x 68"	DE8352-068	2	1 3/8" x 68"	DE8352-068	2	1 3/8" x 44"	DE8352-044	2	1 3/8" x 44"	DE8352-044	2	1 3/8" x 44"	DE8352-044
Insertos horizontales para puerta (C)	3	1 3/8" x 32"	DE9564-032SE	3	1 3/8" x 32"	DE9564-032SE	3	1 3/8" x 56"	DE9564-056SE	3	1 3/8" x 71"	DE9564-071SE	3	1 3/8" x 32"	DE9564-032SE	3	1 3/8" x 56"	DE9564-056SE	3	1 3/8" x 71"	DE9564-071SE
Barra central vert. (D)	2	1 3/8" x 32	DE9553-032125	2	1 3/8" x 32	DE9553-032125	2	1 3/8" x 32	DE9553-032125	2	1 3/8" x 32	DE9553-032125	2	1 3/8" x 20	DE9553-020125	2	1 3/8" x 20	DE9553-020125	2	1 3/8" x 20	DE9553-020125
Postes de sujeción (E)	2	1 5/8" x 84"	DE8358-084	2	1 5/8" x 84"	DE8358-084	2	1 5/8" x 84"	DE8358-084	2	1 5/8" x 84"	DE8358-084	2	1 5/8" x 60"	DE8358-060	2	1 5/8" x 60"	DE8358-060	2	1 5/8" x 60"	DE8358-060

**Lista de tubos para puerta de coches de 4'**

**Lista de tubos para puerta de coches de 5'**

**Lista de tubos para puerta de coches de 3'**

		5'H x 8' W		5'H x 10' W		5'H x 12' W		5'H x 14' W				3'H x 8' W		3'H x 10' W		3'H x 12' W		3'H x 14' W			
	Cant.	Medida de tubos	SKU	Cant.	Medida de tubos	SKU	Cant.	Medida de tubos	SKU	Cant.	Medida de tubos	SKU	Cant.	Medida de tubos	SKU	Cant.	Medida de tubos	SKU	Cant.	Medida de tubos	SKU
Postes de marco (N)	2	2 1/2" x 96"	DE8362-096	2	2 1/2" x 96"	DE8362-096	2	2 1/2" x 96"	DE8362-096	2	2 1/2" x 96"	DE8362-096	2	2 1/2" x 72"	DE8362-072	2	2 1/2" x 72"	DE8362-072	2	2 1/2" x 72"	DE8362-072
Tubo horiz. Para puerta (A1)	2	1 3/8" x 60"	DE8852-060	2	1 3/8" x 84"	DE8853-084	2	1 3/8" x 84"	DE8853-084	2	1 3/8" x 93"	DE8853-093	2	1 3/8" x 60"	DE8832-060	2	1 3/8" x 84"	DE8853-084	2	1 3/8" x 93"	DE8853-093
Barra central horiz. (A2)	1	1 3/8" x 59"	DE9553-059	1	1 3/8" x 83"	DE8353-083	1	1 3/8" x 83"	DE8353-083	1	1 3/8" x 92"	DE8352-092	1	1 3/8" x 59"	DE9553-059	1	1 3/8" x 83"	DE8353-083	1	1 3/8" x 83"	DE8353-083
Barra vertical para puerta (B)	2	1 3/8" x 56"	DE8352-056	2	1 3/8" x 56"	DE8352-056	2	1 3/8" x 56"	DE8352-056	2	1 3/8" x 56"	DE8352-056	2	1 3/8" x 32"	DE8352-032	2	1 3/8" x 32"	DE8352-032	2	1 3/8" x 32"	DE8352-032
Insertos horizontales para puerta (C)	3	1 3/8" x 32"	DE9564-032SE	3	1 3/8" x 32"	DE9564-032SE	3	1 3/8" x 56"	DE9564-056SE	3	1 3/8" x 71"	DE9564-071SE	3	1 3/8" x 32"	DE9564-032SE	3	1 3/8" x 56"	DE9564-056SE	3	1 3/8" x 71"	DE9564-071SE
Barra central vert. (D)	2	1 3/8" x 26	DE9553-026125	2	1 3/8" x 26	DE9553-026125	2	1 3/8" x 26	DE9553-026125	2	1 3/8" x 26	DE9553-026125	2	1 3/8" x 14	DE9553-014125	2	1 3/8" x 14	DE9553-014125	2	1 3/8" x 14	DE9553-014125
Postes de sujeción (E)	2	1 5/8" x 72"	DE8358-072	2	1 5/8" x 72"	DE8358-072	2	1 5/8" x 72"	DE8358-072	2	1 5/8" x 72"	DE8358-072	2	1 5/8" x 48"	DE8358-048	2	1 5/8" x 48"	DE8358-048	2	1 5/8" x 48"	DE8358-048

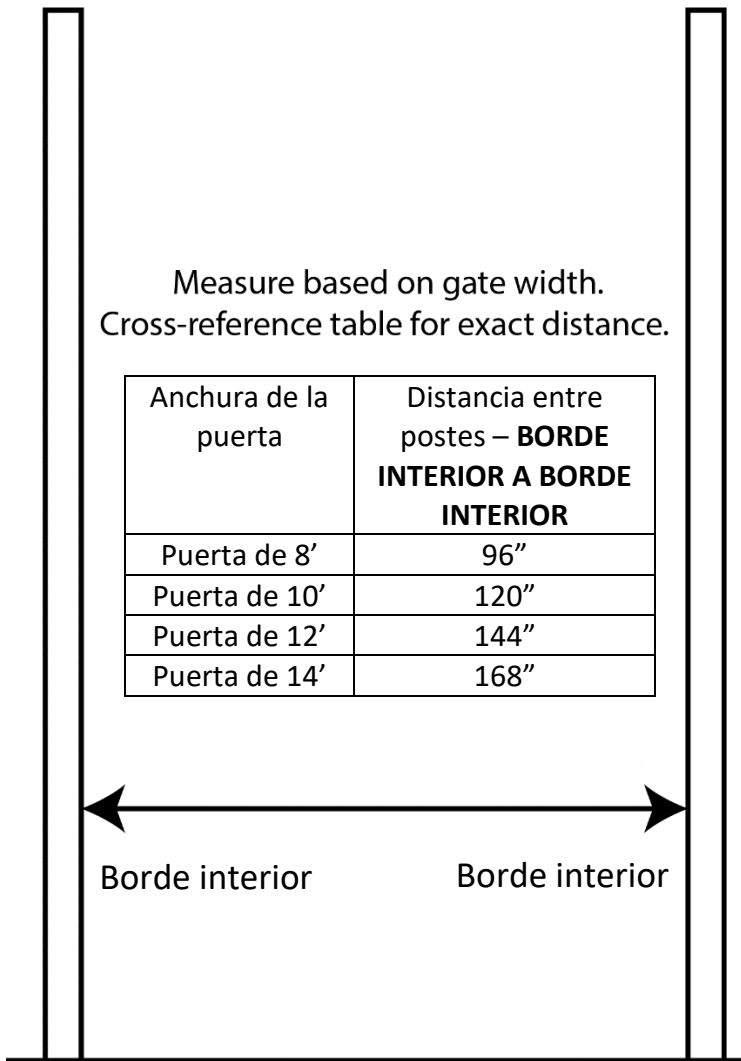
**Instrucciones de Instalación de Puerta de Entrada de Vehículos de Valla para Perros (Enterramiento Directo)**

1. Coloque los **POSTES DE MARCO (N)** en el lugar de la línea de la valla donde quieres que vaya la puerta de entrada. Utilizando la tabla siguiente, mida la distancia entre los postes, desde el borde **INTERIOR** de un **POSTE DE MARCO (N)** hasta el borde **INTERIOR** del **POSTE DE MARCO** opuesto **(N)**.

**Nota:** Es **EXTREMADAMENTE** importante comprobar dos veces la medida entre **POSTES DE MARCO (N)** antes del **PASO 3** ya que estos postes se fijarán en hormigón.

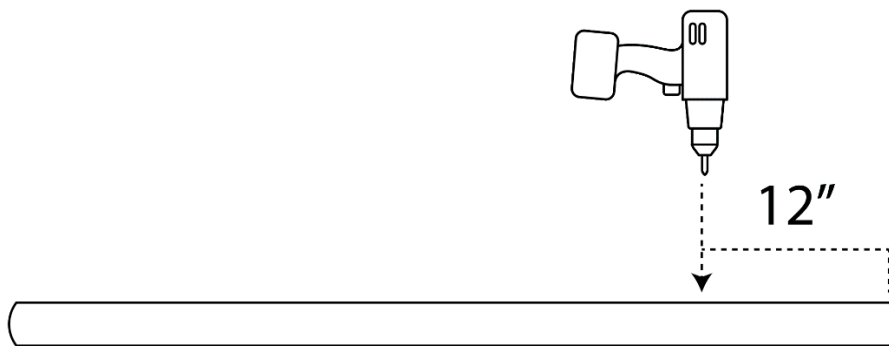
Anchura de la puerta	Distancia entre postes – <b>BORDE INTERIOR A BORDE INTERIOR</b>
Puerta de 8'	96"
Puerta de 10'	120"
Puerta de 12'	144"
Puerta de 14'	168"

1.



2. Mida 12" desde la parte inferior de los **POSTES DE MARCO (N)** y taladre un agujero de 3/8". Inserte la **BARRA DE REFUERZO (L)** en el agujero. Esto ayuda a evitar que el **POSTE DE MARCO (N)** gire cuando está fraguando en el hormigón ( ver **PASO 3**).

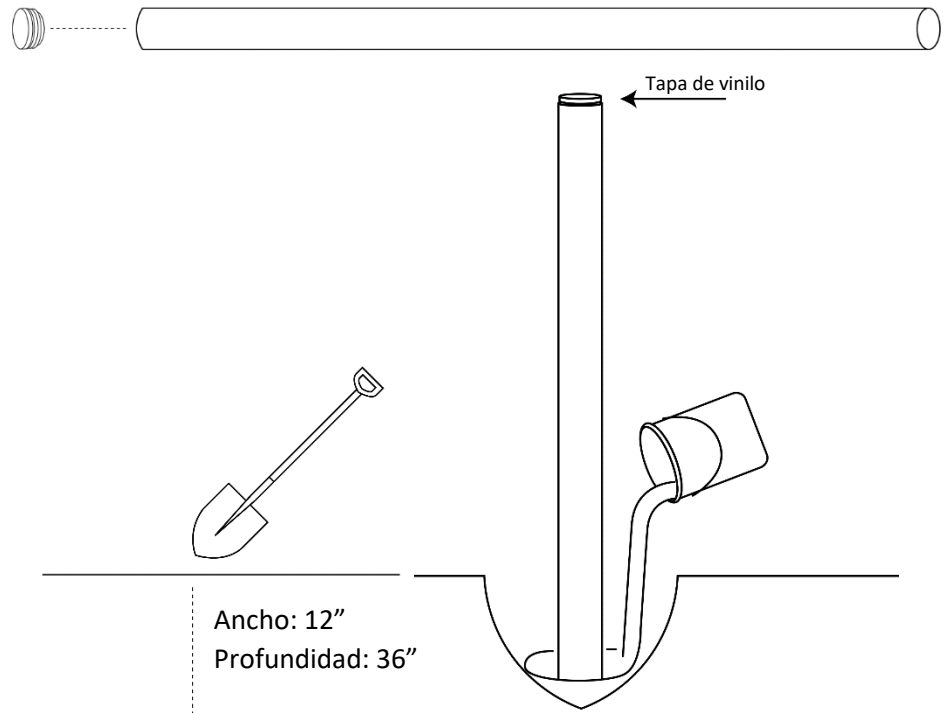
2.



3. Coloque la **TAPA DEL POSTE (N)** en cada **POSTE DE MARCO (N)**. A continuación, con una pala o una excavadora de agujeros para postes, haga un agujero para los **POSTES DE MARCO (N)**. Cada agujero debe tener **12"** de **ANCHO** y **36"** de **PROFUNDIDAD**. Deje caer los **POSTES DE MARCO (N)**, con el extremo abierto hacia abajo, en el agujero y luego fíjelos con hormigón. Repita la operación con ambos **POSTES DE MARCO (N)**. Asegúrese de dejar que el hormigón fragüe completamente antes de continuar al **PASO 3**.

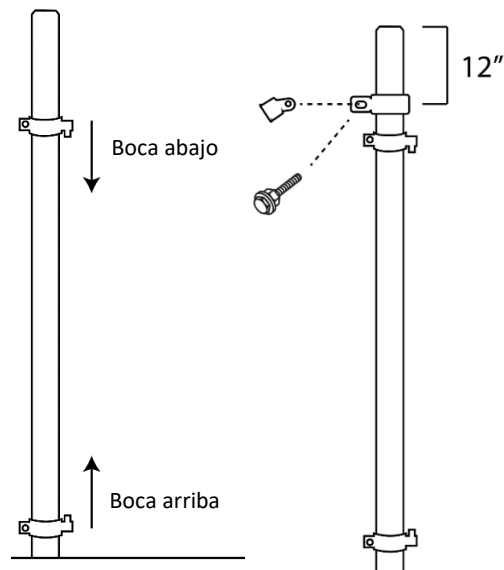
**Nota:** Es **MUY** recomendable asentar sus postes en hormigón. Fijar los postes en hormigón reforzará el sistema de vallado en general y aumentará la longevidad de la valla. Como alternativa, puede utilizar espuma expansible para postes o rellenar con tierra rocosa y apisonar firmemente.

3.

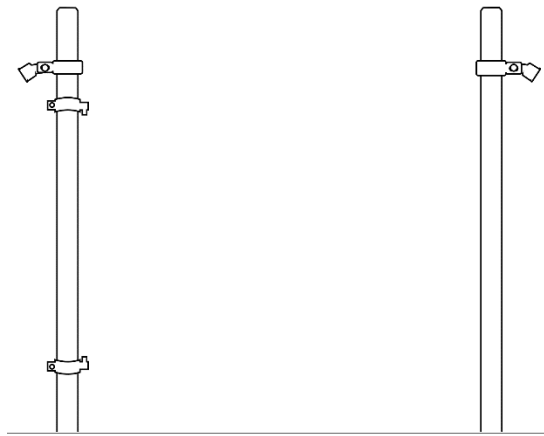


4. Deslice las **BISAGRAS MACHO (F)** sobre el **POSTE DE MARCO (N)**. La primera **BISAGRA MACHO (F)** inferior debe mirar hacia **ARRIBA** y la segunda **BISAGRA MACHO (F)** superior debe mirar hacia **ABAJO**. Asegure ambas **BISAGRAS MACHO (F)** sin apretarlas en el poste. A continuación, deslice la **ABRAZADERA (A)** y la **COPA ABRAZADERA (B)** sobre el **POSTE DE MARCO (N)** y colóquelas aproximadamente a **12"** de la parte superior del **POSTE DE MARCO (N)**. Cuando fije la **COPA ABRAZADERA (B)** a la **ABRAZADERA (A)**, coloque la copa de forma que el **POSTE DE APOYO (E)** quede en la **PARTE INTERIOR** de la

4.



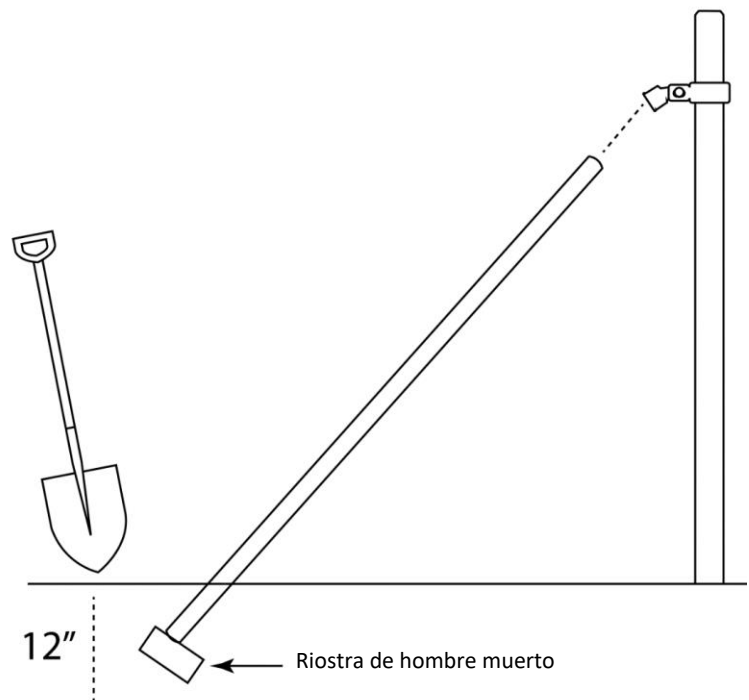
línea de la valla. No apriete completamente el perno que sujeta la **ABRAZADERA Y LA COPA**. Repita la instalación de la **ABRAZADERA Y LA COPA** en el segundo **POSTE DE MARCO (N)**.



5. Una vez instalada la abrazadera, coloque su **POSTE DE APOYO (E)** en la **COPA ABRAZADERA (B)** justo dentro de la línea de la valla. En el punto donde el poste se encuentra con el suelo, querrá cavar un agujero de aproximadamente, 1' de profundidad. Coloque el **POSTE DE APOYO (E)** en el agujero y utilice una riostra de hombre muerto para asegurar el poste. Repita el paso para el segundo **POSTE DE APOYO (E)**.

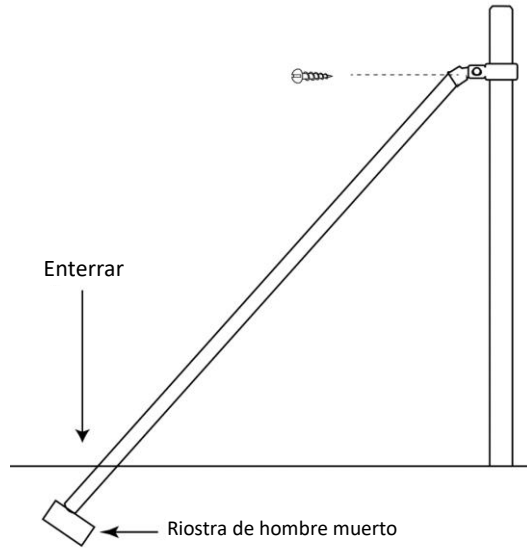
**Nota:** Una riostra de hombre muerto es una riostra que se coloca en el suelo para mantener el poste de la riostra en su posición. Puede utilizar un bloque de hormigón o un trozo grande y resistente de madera como hombre muerto. Alternativamente, puede cementar el poste de la riostra si lo desea.

5.

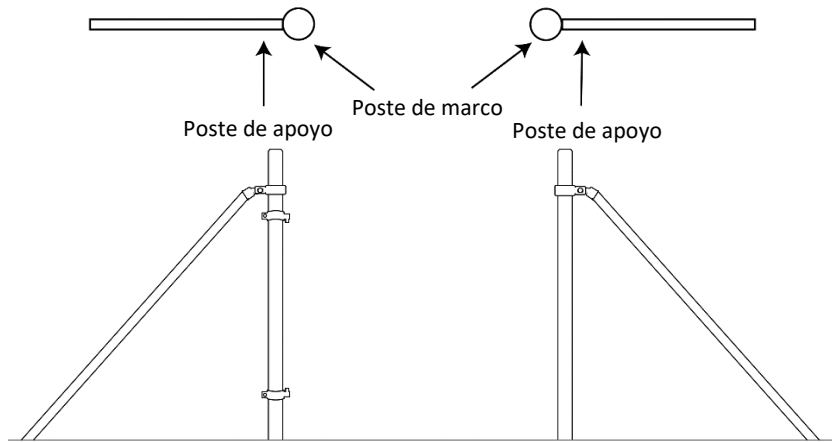


6. Una vez que la riostra de hombre muerto esté en su sitio, ajuste su **POSTE DE APOYO (E)** para que descansa firmemente contra el hombre muerto. Vuelva a rellenar el agujero con tierra y apisónelo. Asegure el **POSTE DE APOYO (E)** taladrando un **TORNILLO AUTORROSCANTE (J)** a través de la **COPA ABRAZADERA (B)** y el **POSTE DE APOYO (E)**. Una vez asegurado, apriete el tornillo de la abrazadera. Repita el paso para el segundo **POSTE DE APOYO (E)**.

6.



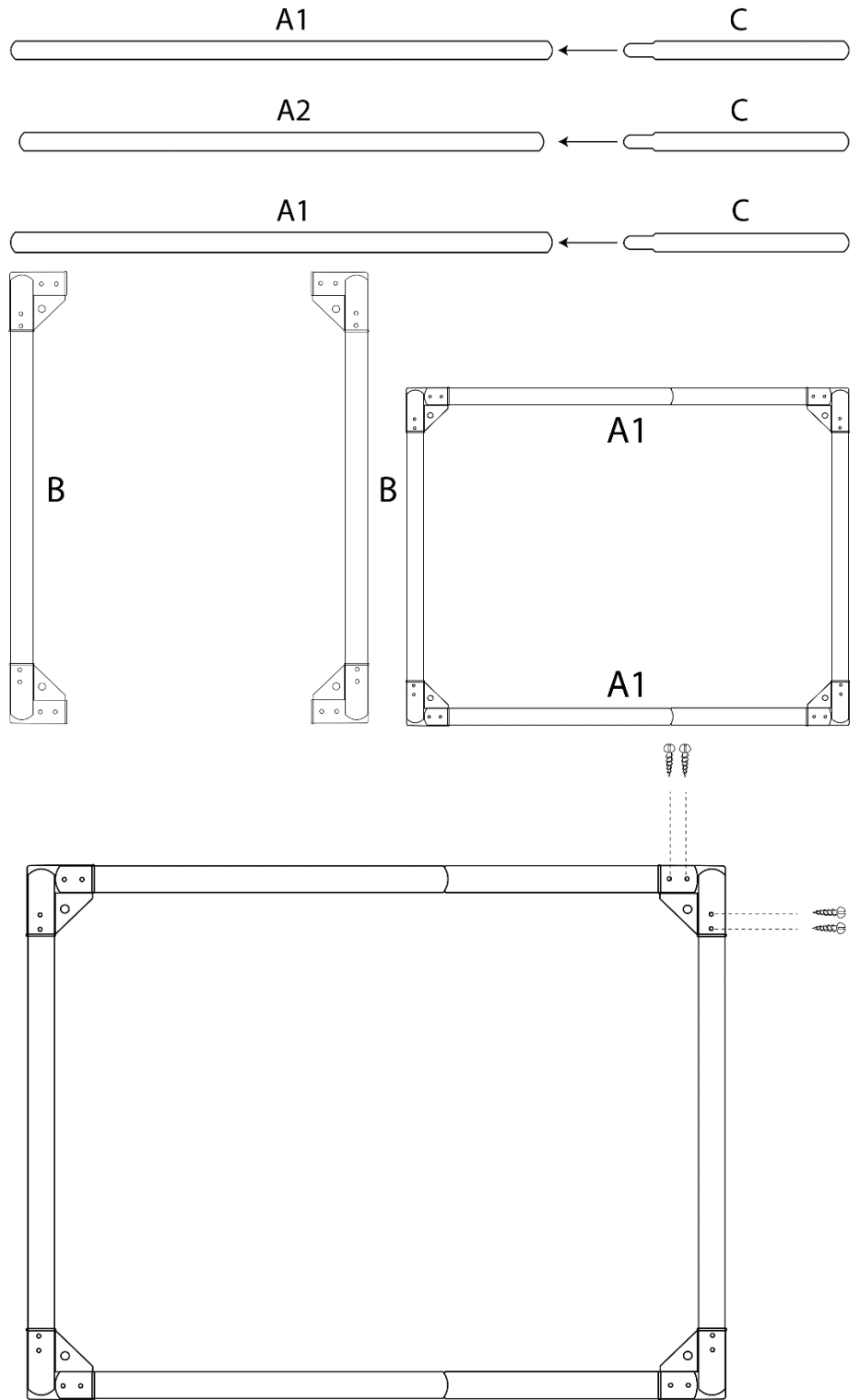
Vista de pájaro



7. Sobre una superficie plana, coloque su **TUBO DE PUERTA HORIZONTAL (A1)** y su **BARRA CENTRAL HORIZONTAL (A2)**. Introduzca los **TUBOS DE INSERCIÓN HORIZONTALES (C)** en cada uno de los **TUBOS DE PUERTA (A1 y A2)**. Asegúrese de que el extremo de la aleta (el más pequeño) apunte hacia el interior de la puerta. Introduzca primero el **TUBO VERTICAL DE PUERTA (B)** en el **CODO DE ESQUINA (C)** antes de introducir el **TUBO HORIZONTAL DE PUERTA (A1)** en el **CODO DE ESQUINA (C)**. Asegure los **POSTES** dentro de los **CODOS DE ESQUINA (C)** utilizando cuatro (4) **TORNILLOS AUTORROSCANTES (J)** por soporte.

**Nota:** La **BARRA CENTRAL HORIZONTAL (A2 + C)** será **MÁS CORTA** que los **TUBOS HORIZONTALES DE PUERTA (A1 + C)**. Esto es para colocar los herrajes en el siguiente paso.

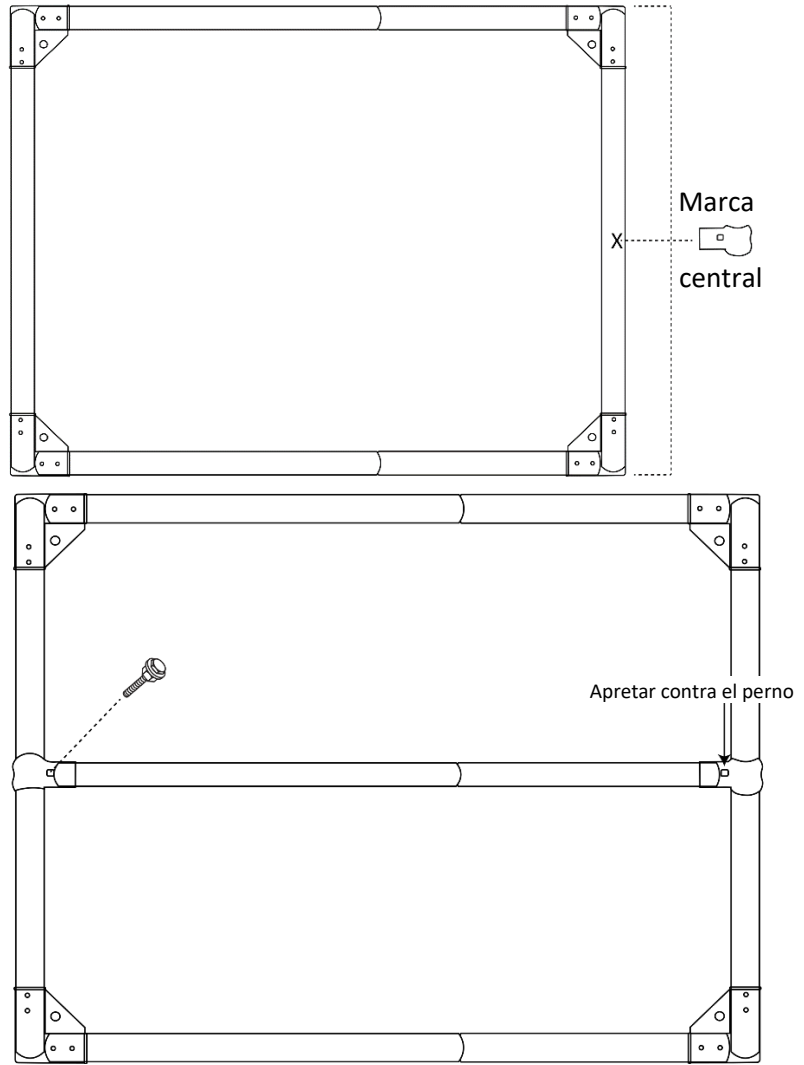
7.



8. Localice el centro del **TUBO VERTICAL DE PUERTA (B)** y marque esta ubicación; aquí es donde se fijará la **BARRA CENTRAL HORIZONTAL (A2)**. Fije la **BARRA CENTRAL HORIZONTAL (A2)** a ambos lados del **TUBO VERTICAL DE PUERTA (B)** con dos (2) **ABRAZADERAS DE EXTREMO (D)**. Fije las **ABRAZADERAS DE EXTREMO (D)** con un **PERNO DE CARRO (K)**.

**Nota:** El **PERNO DE CARRO (K)** que asegura la **BARRA CENTRAL HORIZONTAL (C)** **NO** atraviesa la propia barra. La **BARRA CENTRAL HORIZONTAL (C)** se apoya contra el **PERNO DE CARRO (K)** y asegura las dos piezas de la **ABRAZADERA DE EXTREMO (D)**.

8.

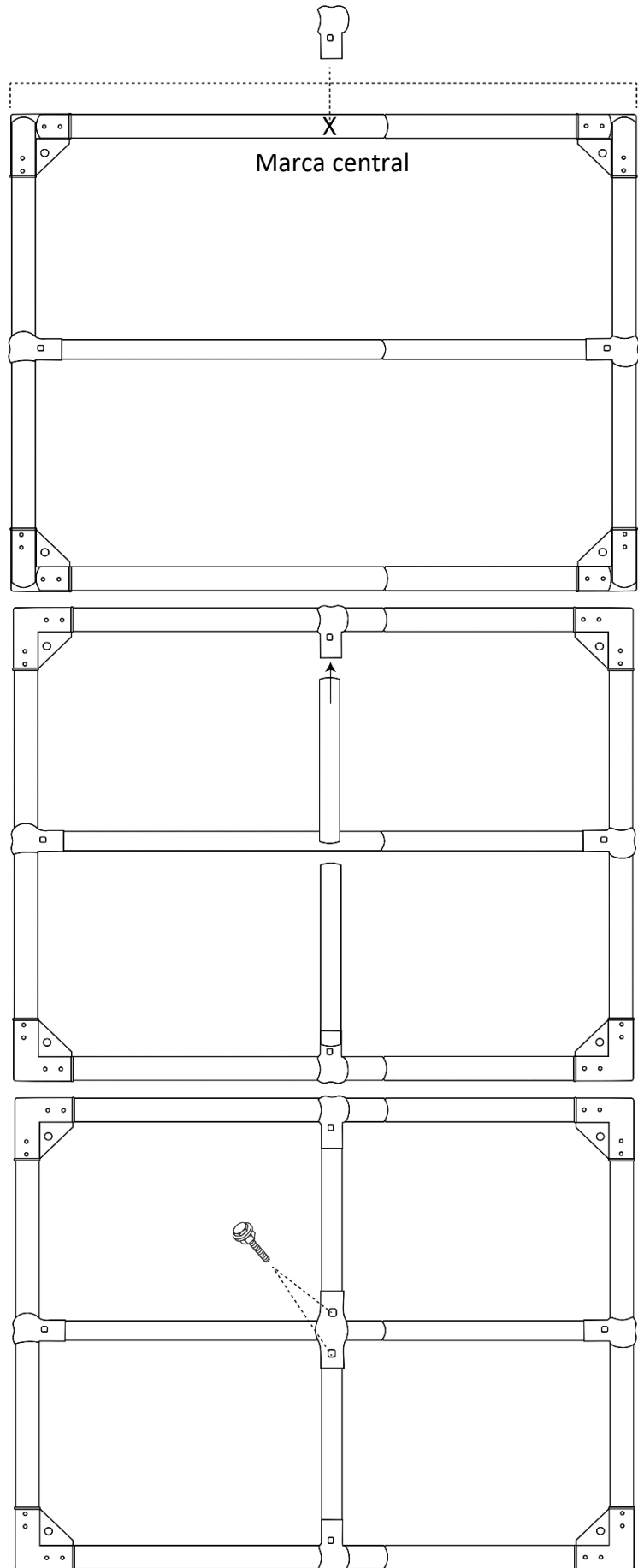




9. Localice el centro del **POSTE HORIZONTAL DE PUERTA (A1)** y marque esta ubicación, aquí es donde se fijarán las **BARRAS CENTRALES VERTICALES (D)**. En primer lugar, fije las **ABRAZADERAS (D)** restantes en el **POSTE HORIZONTAL DE PUERTA (A1)** y sujételas con **PERNOS DE CARRO (K)**. A continuación, introduzca las **BARRAS CENTRALES VERTICALES (D)** en las **ABRAZADERAS DE EXTREMO (D)**, apoyando la barra contra el **PERNO DE CARRO (K)**. Por último, fije las **BARRAS CENTRALES VERTICALES (D)** en la **BARRA CENTRAL HORIZONTAL (C)** utilizando la **ABRAZADERA DE SOPORTE CENTRAL (M)** y asegure la **ABRAZADERA DE SOPORTE (M)** con **PERNOS DE CARRO (K)**.

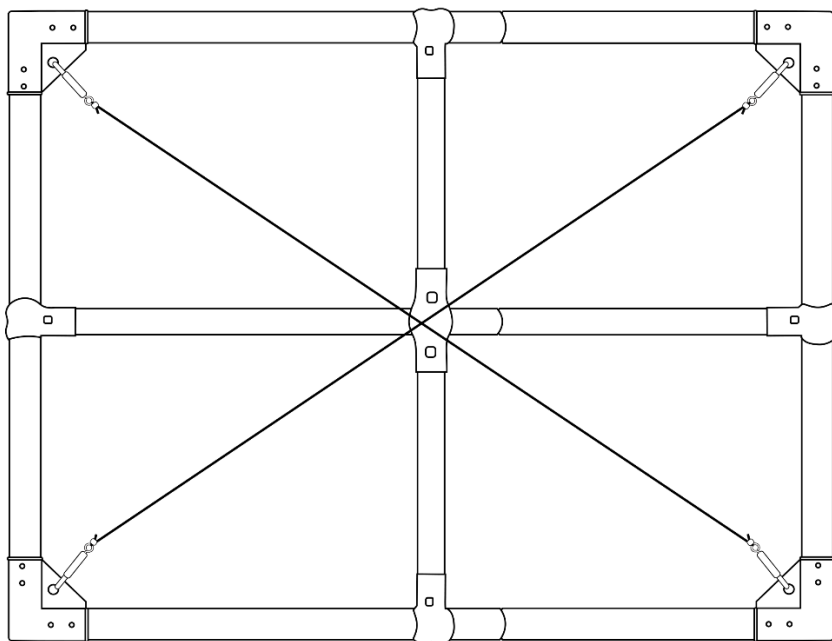
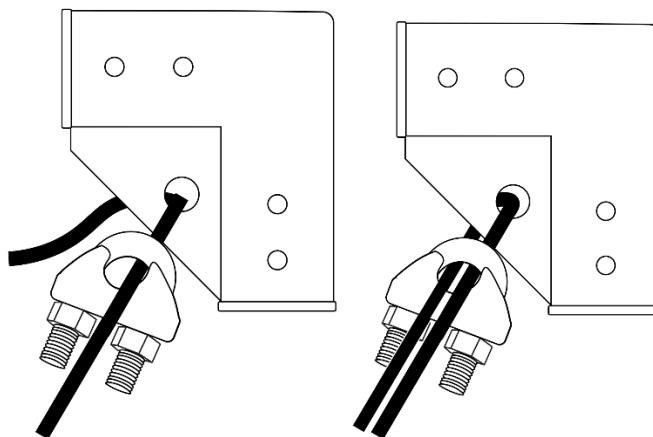
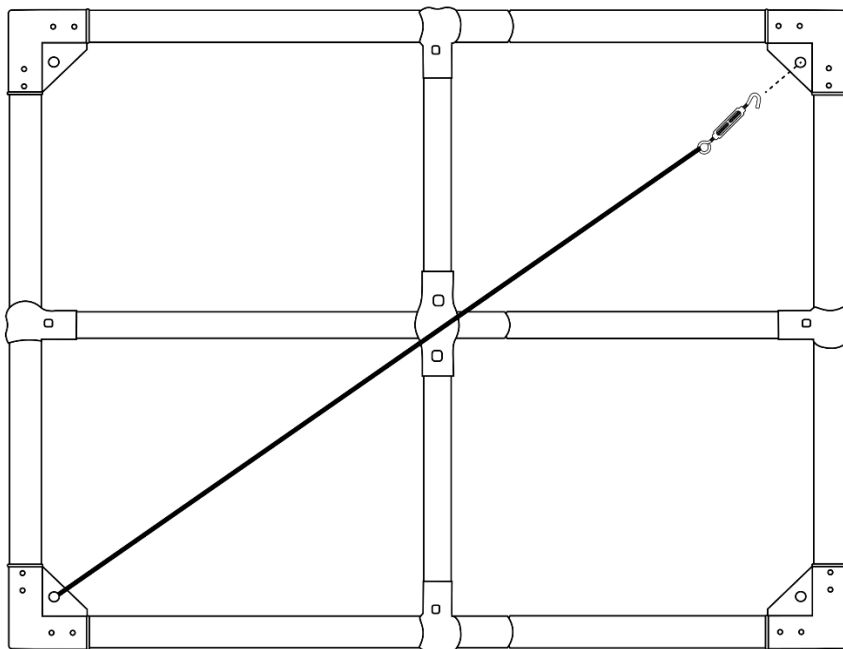
**Nota:** La **ABRAZADERA CENTRAL (M)** se coloca **VERTICALMENTE** sobre la **BARRA CENTRAL HORIZONTAL (C)**. No apriete los tornillos hasta que todo esté bien montado.

9.



10. Abra el **TENSOR (E)** retorciendo ambos extremos. Coloque el extremo del gancho de un **TENSOR (E)** a través del orificio de un **CODO DE ESQUINA superior (C)** y estire el cable en diagonal hasta el orificio del **CODO DE ESQUINA inferior (C)**. Pase el cable a través del **CIERRE DE CONEXIÓN (I)** y después a través del orificio del **CODO DE ESQUINA (C)**. Vuelva a pasar el extremo del cable a través del **CIERRE DE CONEXIÓN (I)**. Coloque el **CIERRE DE CONEXIÓN (I)** cerca del **CODO DE ESQUINA (C)** y apriételo con las tuercas pequeñas. Repita en el lado opuesto creando una "X" a lo largo de la puerta. Apriete uniformemente los **TENSORES (E)** de cada lado para mantener la puerta a escuadra.

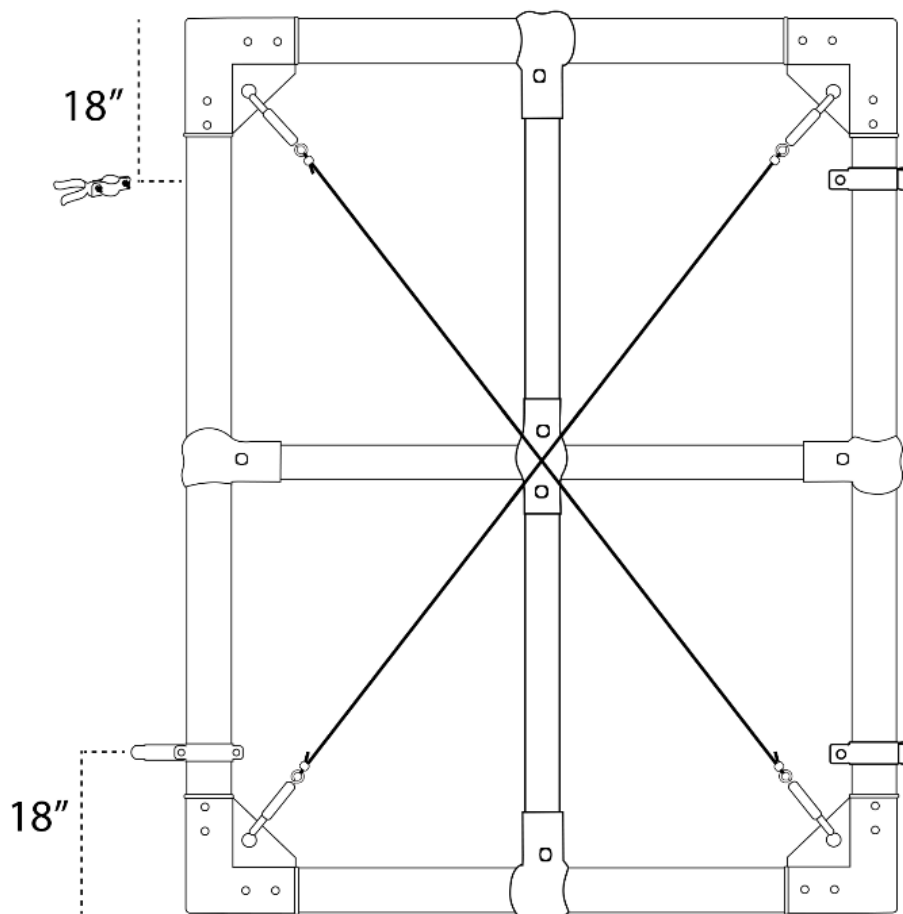
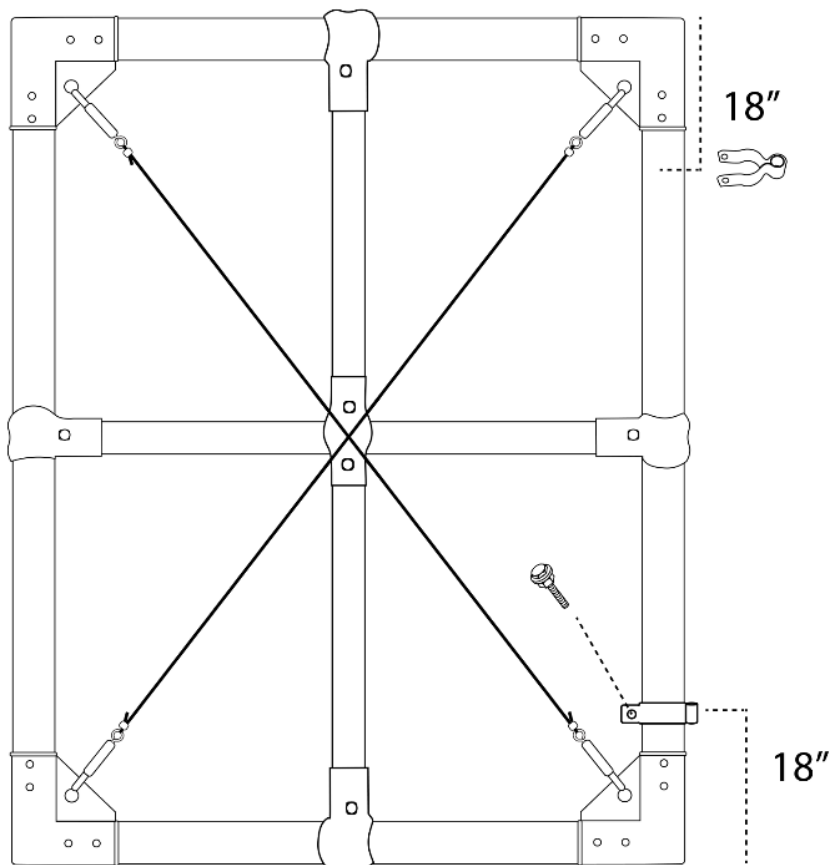
10.



11. En un lado de la puerta recién montada, mida 18" desde la **PARTE SUPERIOR** y 18" desde la **PARTE INFERIOR** de la puerta. Fije la **BISAGRA HEMBRA (G)** en estos puntos marcados. En el lado opuesto de la puerta, fije el **CIERRE HEMBRA (H)** a la misma altura que las **BISAGRAS HEMBRA (G)**; 18" desde la **PARTE SUPERIOR** y 18" desde la **PARTE INFERIOR**.

**Nota:** Puede fijar las bisagras y los cierres a ambos lados del marco de la puerta para adaptarse a la forma en que se abrirá en el sistema.

11.



12. Coloque la **PUERTA** en la **PARTE INTERIOR** de los **POSTES DE MARCO (N)** a la altura deseada, luego deslice las **BISAGRAS MACHO (F)** en las **BISAGRAS HEMBRA (G)** para fijar la puerta. Una vez colocada, puede apretar los pernos de las **BISAGRAS MACHO (F)**. A continuación, cubra toda la **PUERTA** con la malla de la valla (**NO INCLUIDA**) de forma que la malla quede orientada hacia el borde exterior de la línea de la valla. Sujete la malla a la **PUERTA DE LA COMPUERTA** utilizando **BRIDAS AUTOBLOCANTES (O)**. Recorte el material sobrante según sea necesario.

**Nota:** No necesita una brida por cada cuadrado de la malla. Recomendamos 1 brida por cada 1' a lo largo del tubo de la puerta de la verja.

**12.**

